



**DIPLOMATIC  
HYDRAULICS**

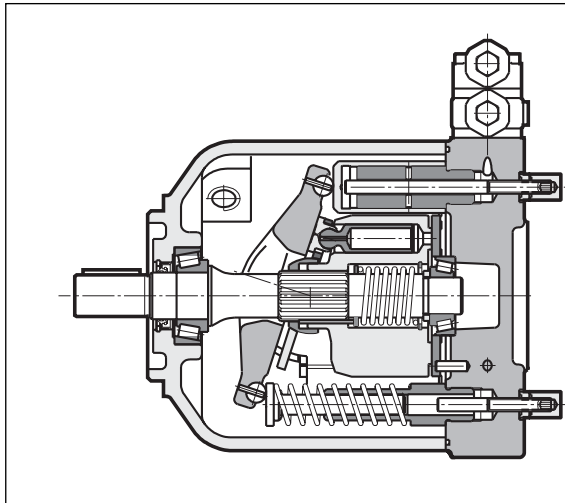
16 100/105 RD



# VPPM

**АКСИАЛЬНО-ПОРШНЕВЫЕ  
НАСОСЫ РЕГУЛИРУЕМОЙ  
ПРОИЗВОДИТЕЛЬНОСТИ  
СЕРИЯ 10**

## ПРИНЦИП ДЕЙСТВИЯ

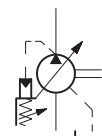


- Насосы VPPM представляют собой аксиально-поршневые насосы регулируемой производительности с гидравлически регулируемым наклонной шайбой и пригодные для использования с разомкнутыми контурами.
- Насосы поставляются с тремя размерами корпуса и максимальной производительностью 29, 46 и 73 см<sup>3</sup>/об соответственно.
- Величина расхода насоса пропорциональна частоте вращения и углу наклона шайбы, который можно непрерывно и плавно регулировать. Максимальный и минимальный углы наклона можно ограничить механически с использованием регулировочных винтов.
- Насосы характеризуются средними и высокими рабочими давлениями (постоянное 280 бар и пиковое 350 бар). Благодаря некоторым особенностям их конструкции данные насосы способны выдерживать высокие осевые и радиальные нагрузки на вал.
- Насосы обычно поставляются с крепежным фланцем по ISO 3019/2, за исключением задних и промежуточных насосов в случае многосекционного насоса. Такие насосы выпускаются только с фланцем по SAE J744 с 2-мя отверстиями и со шлицевым валом по SAE J744 (см. п. 19).
- Насосы поставляются с 8-ю различными типами регулировочных устройств в соответствии с конкретными применениями (см. пп. 7-14).

## ТЕХНИЧЕСКИЕ ХАРАКТЕРИСТИКИ

НАСОСЫ типа VPPM		029	046	073
Максимальная производительность	см <sup>3</sup> /об	29	46	73
Диапазон расхода и рабочий диапазон давлений		См. табл. 3 - рабочие характеристики		
Частота вращения		См. табл. 3 - рабочие характеристики		
Направление вращения		По или против часовой стрелки (с торца вала)		
Допустимая нагрузка на вал	осевая радиальная	N	1000 2500	1500 3800
Максимальный крутящий момент на валу		См. табл. 3 - рабочие характеристики		
Гидравлическое присоединение		Фланцевое по SAE (см. п. 21)		
Тип крепления (для одиночных насосов)		Фланцевое по ISO 3019/2		
Объем заправки масла в корпус насоса	л	0.7	0.9	1.5
Масса (одиночный незалитый насос)	кг	18	24	35
Диапазон температуры окружающей среды	°C	-15 ... +70		
Диапазон температуры рабочей жидкости	°C	-25 ... +90		
Диапазон вязкости рабочей жидкости		См. п. 2.2		
Рекомендуемая вязкость	сСт	15 ... 35		
Допустимая степень загрязнения рабочей жидкости		См. п. 2.3		

### ОБОЗНАЧЕНИЕ НА ГИДРАВЛИЧЕСКИХ СХЕМАХ





## 1 - ИДЕНТИФИКАЦИОННЫЙ КОД

### 1.1 - Идентификационный код для одиночных и передних насосов со сквозным выходным валом

<b>V</b>	<b>P</b>	<b>P</b>	<b>M</b>	-	-	/	<b>10</b>	/	
----------	----------	----------	----------	---	---	---	-----------	---	--

Поршневой насос с регулируемой производительностью

**Размер насоса:**

**029** = 29 см<sup>3</sup>/об  
**046** = 46 см<sup>3</sup>/об  
**073** = 73 см<sup>3</sup>/об

**Тип регулятора:**

**PC** = регулятор давления  
**PCR** = дистанционный регулятор давления  
**PCX** = регулятор с устройствами контроля давления  
**PQC** = регулятор давления и расхода  
**PQCE\*** = (**PQCE3** P<sub>макс</sub> = 100 бар - **PQCE5** P<sub>макс</sub> = 280 бар) встроенный пропорциональный регулятор давления и расхода (кроме VPPM-029)  
**PQNC** = регулятор мощности  
**PQNCЕ\*** = (**PQNCЕ3** P<sub>макс</sub> = 100 бар - **PQNCЕ5** P<sub>макс</sub> = 280 бар) регулятор мощности со встроенным пропорциональным регулятором давления и расхода (кроме VPPM-029)

**Направление вращения (с торца вала):**

**R** = по часовой стрелке  
**L** = против часовой стрелки

**Крепежный фланец:**

**5** = ISO 3019/2 (стандартный вариант)  
**0** = SAE J744 с 2-мя отверстиями

**МХХХ:** значение крутящего момента (Нм) только для насосов с регуляторами PQNC и PQNCЕ (см. п. 1.5).

**Промежуточный фланец:**

**000** = одиночный насос без фланца

**12S** } промежуточный фланец и соединительная муфта для задних насосов (см. п. 1.4)  
**62S** }  
**63S** }  
**64S** }

**Уплотнения:**

**N** = уплотнения NBR для минеральных масел (**стандартный вариант**)  
**V** = уплотнения FPM (вайтон) для особых типов жидкостей

**Серийный №** (габаритные и монтажные размеры остаются неизменными для серий от 10 до 19)

**Гидравлическое присоединение:**

**S** = фланец всасывающего/напорного отверстия по SAE с метрическими болтами (**стандартный вариант**)  
**T** = дренажное отверстие с резьбой BSP  
**Т** = фланец всасывающего/напорного отверстия с болтами UNF  
**дренажное отверстие с резьбой UNF**

**Тип вала:**

**5** = цилиндрический со шпонкой по ISO 3019/2 (**стандартный вариант**)  
**0** = цилиндрический со шпонкой по SAE J744  
**1** = шлицевой по SAE J744

**ПРИМ. 1:** Совместимость крепежных фланцев, типов валов и гидравлического присоединения см. в таблице ниже.

**Совместимость крепежных фланцев, типов валов и гидравлического присоединения**

КОД ФЛАНЦА	КОД ВАЛА			КОД ГИДРАВЛИЧЕСКОГО ПРИСОЕДИНЕНИЯ	
	5	0	1	S	T
5	да	нет	нет	да	нет
0	нет	да	да	да	да

Насосы VPPM в стандартном варианте поставляются с механическими ограничителями минимальной и максимальной производительности. Данные устройства не устанавливаются на передних и промежуточных насосах со сквозным выходным валом.



## 1.2 - Идентификационный код для промежуточных насосов со сквозным выходным валом и задних насосов

<b>V</b>	<b>P</b>	<b>P</b>	<b>M</b>	-	-	<b>0</b>	<b>1</b>	/	<b>10</b>	/												
<p>Поршневой насос с регулируемой производительностью</p> <p><b>Размер насоса:</b>  <b>029</b> = 29 см<sup>3</sup>/об  <b>046</b> = 46 см<sup>3</sup>/об  <b>073</b> = 73 см<sup>3</sup>/об</p> <p><b>Тип регулятора:</b>  <b>PC</b> = регулятор давления  <b>PCR</b> = дистанционный регулятор давления  <b>PCX</b> = регулятор с устройствами контроля давления  <b>PQC</b> = регулятор давления и расхода  <b>PQNC</b> = регулятор мощности</p> <p><b>Направление вращения (со стороны вала):</b>  <b>R</b> = по часовой стрелке  <b>L</b> = против часовой стрелки</p> <p><b>Крепежный фланец:</b>            SAE J744 с 2-мя отверстиями (обязательный)</p> <p><b>Тип вала:</b>            шлицевой по SAE J744 (обязательный)</p>													<p><b>МХХХ:</b> значение крутящего момента (Нм) только для насосов с регулятором PQNC (см. п. 1.5).</p> <p><b>Промежуточный фланец:</b>  <b>000</b> = одиночный насос без фланца  <b>12S</b> } промежуточный фланец и соединительная муфта между соседними насосами (см. п. 1.4)  <b>62S</b> }  <b>63S</b> }  <b>64S</b> }</p> <p><b>Уплотнения:</b>  <b>N</b> = уплотнения NBR для минеральных масел (<b>стандартный вариант</b>)  <b>V</b> = уплотнения FPM (вайтон) для особых типов жидкостей</p> <p><b>№ серии</b> (габаритные и монтажные размеры остаются неизменными для серий от 10 до 19)</p>					<p><b>Гидравлическое присоединение:</b>  <b>S</b> = фланец всасывающего/напорного отверстия по SAE с метрическими болтами; дренажное отверстие с резьбой BSP (<b>стандартный вариант</b>);  <b>T</b> = фланец всасывающего/напорного отверстия с болтами UNF; дренажное отверстие с резьбой UNF</p>				

## 1.3 - Идентификационный код для двухсекционных насосов

идентификационный код + идентификационный код  
 1-й насос 2-й насос

## 1.4 - Идентификационный код для промежуточного фланца и соединительной муфты для насосов со сквозным выходным валом

В зависимости от соединяемых насосов необходимо определить путем использования соответствующего идентификационного кода типы промежуточного фланца и соединительной муфты, которые необходимо установить на насосах со сквозным выходным валом. В таблице ниже приводятся коды фланцев и муфт для различных типов насосов, а также допустимые комбинации насосов.

идентификационный код для промежуточного фланца + муфта	промежуточный фланец	соединительная муфта	присоединяемый насос	возможные комбинации для насоса VPPM со сквозным выходным валом		
				029	046	073
<b>12S</b>	SAE J744 типа "А" с 2-мя отверстиями	Выходной вал SAE J744 16/32 D.P. – 9T	Шестеренный насос, размер 2 (GP2)	ДА	ДА	ДА
<b>62S</b>	SAE J744 типа "В" с 2-мя отверстиями	Выходной вал SAE J744 16/32 D.P. – 13T	Шестеренный насос, размер 3 (GP3)	НЕТ	ДА	ДА
			VPPM-029	ДА		
<b>63S</b>	SAE J744 типа "В" с 2-мя отверстиями	Выходной вал SAE J744 16/32 D.P. – 15T	VPPM-046	НЕТ	ДА	ДА
<b>64S</b>	SAE J744 типа "С" с 2-мя отверстиями	Выходной вал SAE J744 12/24 D.P. – 14T	VPPM-073	НЕТ	НЕТ	ДА

ПРИМ.: Тип и размер фланцев см. в п. 21.



## 1.5 - Стандартные значения крутящего момента для регуляторов PQNC и PQNCE

4-х полюсный электродвигатель		VPPM-029		VPPM-046		VPPM-073	
Мощность, кВт	n, об/мин	Крутящий момент, Нм	Начало регулирования расхода *, бар	Крутящий момент, Нм	Начало регулирования расхода *, бар	Крутящий момент, Нм	Начало регулирования расхода *, бар
3	1430	<b>020</b>	34	-	-	-	-
4	1425	<b>026</b>	46	<b>026</b>	30	-	-
5.5	1440	<b>036</b>	62	<b>036</b>	41	-	-
7.5	1450	<b>050</b>	84	<b>050</b>	56	<b>050</b>	36
9.2	1460	<b>060</b>	103	<b>060</b>	68	<b>060</b>	44
11	1455	<b>072</b>	124	<b>072</b>	82	<b>072</b>	53
15	1460	<b>098</b>	168	<b>098</b>	111	<b>098</b>	72
18.5	1460	-	-	<b>122</b>	137	<b>122</b>	89
22	1465	-	-	<b>144</b>	163	<b>144</b>	105
30	1470	-	-	-	-	<b>196</b>	143
37	1475	-	-	-	-	<b>240</b>	175

\* Указано максимальное давление при максимальном расходе для заданной мощности двигателя. Дальнейшее увеличение давления будет сопровождаться уменьшением расхода.

## 1.6 - Примеры идентификационных кодов

- a) одиночный насос производительностью 29 см<sup>3</sup>/об, регулятор давления, крепежный фланец по ISO и цилиндрический вал со шпонкой (стандартный вариант)  
**VPPM-029PC-R55S/10N000**
- b) одиночный насос производительностью 46 см<sup>3</sup>/об, регулятор давления, электрическое переключение на минимальную производительность, крепежный фланец по SAE и шлицевой вал по SAE  
**VPPM-046PCM-R01S/10N000**
- c) одиночный насос производительностью 73 см<sup>3</sup>/об, возможность установки внешних устройств регулировки давления, крепежный фланец по ISO и цилиндрический вал со шпонкой (стандартный вариант).  
**VPPM-073PCX-R55S/10N000**
- d) одиночный насос производительностью 46 см<sup>3</sup>/об, встроенный пропорциональный регулятором давления и расхода (регулировка давления до 280 бар)  
**VPPM-046PQCE5-R55S/10N000**
- e) одиночный насос производительностью 46 см<sup>3</sup>/об, регулятор мощности настроенный на 18,5 кВт при 1460 об/мин (крутящий момент = 122 Н.м)  
**VPPM-046PQNC-R55S/10N000/M122**
- f) одиночный насос производительностью 73 см<sup>3</sup>/об, регулятор мощности со встроенным пропорциональным регулятором давления и расхода (регулировка мощности настроена на 98 Нм, регулировка давления до 280 бар)  
**VPPM-073PQNCE5-R55S/10N000/M098**
- g) одиночный насос производительностью 73 см<sup>3</sup>/об, регулятор давления, проходной вал с фланцем (подготовка для соединению с насосом VPPM029)  
**VPPM-073PC-R55S/10N62S**
- h) двухсекционный насос, состоящий из: - переднего насоса производительностью 46 см<sup>3</sup>/об с регулятором давления и расхода  
- заднего насоса производительностью 23 см<sup>3</sup>/об с регулятором давления  
**VPPM-046PQC-R55S/10N62S + VPPM-029PC-R01S/N000**
- i) трехсекционный насос, состоящий из: - переднего насоса производительностью 73 см<sup>3</sup>/об с регулятором давления и расхода  
- промежуточного насоса производительностью 46 см<sup>3</sup>/об с регулятором давления  
- заднего шестеренного насоса типоразмера 2 производительностью 14 см<sup>3</sup>/об  
**VPPM-073PQC-R55S/10N63S + VPPM-046PQC-R01S/10N12S + GP2-0140R01F/10N**



## 2 - ГИДРАВЛИЧЕСКИЕ ЖИДКОСТИ

### 2.1 - Тип жидкости

Используйте гидравлические жидкости на основе минеральных масел с добавлением применимых антивспенивателей и антиоксидантов в соответствии со стандартом DIN 51524. По поводу использования других типов жидкостей учитывайте ограничения, приведенные в таблице ниже, или проконсультируйтесь в нашем отделе технической поддержки.

ТИП ЖИДКОСТИ	ПРИМЕЧАНИЯ
HFC (водно-гликолевый раствор с содержанием воды не более 40%)	<ul style="list-style-type: none"><li>- Рабочие характеристики, приведенные в таблице п 3, необходимо уменьшить следующим образом:<ul style="list-style-type: none"><li>максимальное постоянное давление: 200 бар</li><li>максимальная частота вращения: VPPM-029 = 2100 об/мин VPPM-046 = 2000 об/мин VPPM-073 = 1700 об/мин</li></ul></li><li>- Давление всасывания должно быть менее 0,8 бар абс. (-0,2 бар отн.)</li><li>- Максимальная температура жидкости должна быть до 50 °C</li><li>- Необходимо заказывать насос с уплотнениями из вайтона</li></ul>
HFD (фосфатные эфиры)	Работа с данным типом жидкостей не требует введения ограничений в рабочие характеристики. Рекомендуется, однако, чтобы постоянное давление нагрузки не превышало 240 бар. Необходимо заказывать насос с уплотнениями из вайтона.

### 2.2 - Вязкость жидкости

Вязкость рабочей жидкости должна быть в следующих пределах:

минимальная вязкость	10 сСт	при максимальной температуре сливаемой жидкости 90 °C
оптимальная вязкость	15-35 сСт	при рабочей температуре жидкости в резервуаре
максимальная вязкость	1000 сСт	ограничивается только фазой холодного пуска насоса, который необходимо выполнять при минимальном давлении в установке.

При выборе типа жидкости убедитесь в том, что вязкость жидкости при рабочей температуре находится вышеназванных пределах.

### 2.3 - Степень загрязнения

Максимальная степень загрязнения жидкости должна соответствовать классу чистоты 9 по NAS 1638, поэтому рекомендуется использовать фильтр напорной или возвратной магистрали с  $\beta_{20} \geq 75$ .

Для оптимального срока службы насоса рекомендуется, чтобы максимальная степень загрязнения соответствовала классу чистоты 7 по NAS 1638, поэтому рекомендуется использовать фильтр с  $\beta_{10} \geq 100$ .

Если на магистрали всасывания устанавливается фильтр, убедитесь в том, что давление на входе насоса не ниже значений, указанных в п. 13.

Фильтр магистрали всасывания должен быть оснащен байпасным клапаном и, по возможности, датчиком засорения, во избежание появления проблем, связанных с кавитацией.

**3 - РАБОЧИЕ ХАРАКТЕРИСТИКИ** (значения получены для минерального масла с вязкостью 36 сСт при 50°С)

РАЗМЕР НАСОСА		029	046	073	
Максимальная производительность		29	46	73	
Максимальный расход	при 1500 об/мин	43.5	69	109.5	
	при макс. частоте вращения	87	119.6	160.6	
Давление всасывания	мин.	- 0.2			
	макс.				
Макс. давление напора	постоянное	бар			
	кратковременное (прим. 1)	280			
	пиковое	315			
Максимальное давление на дренажном отверстии		бар			
		0.5			
Макс. мощность (при $\Delta p = 280$ бар)	при 1500 б/мин	19.9	31.6	50.1	
	при макс. частоте вращения	39.8	54.7	73.5	
Максимальный крутящий момент	$\Delta p = 100$ бар	46.2	73.2	116.2	
	$\Delta p = 280$ бар	129.3	205.1	325.5	
Момент инерции на валу		кг·м <sup>2</sup>	0.0020	0.0030	0.0080
Макс. частота вращения при максимальной производительности (прим. 2)		об/мин	3000	2600	2200

Значения давлений, приведенные в таблице, являются относительными

ПРИМ. 1: Допустимые кратковременные давления напора, действующие в течение 10% рабочего времени (напр. 6 секунд в минуту).

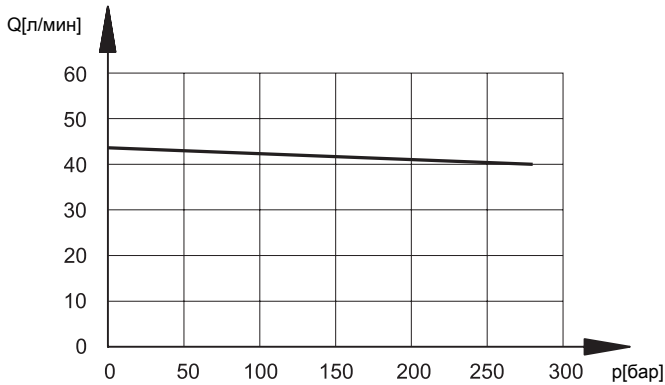
ПРИМ. 2: Значения относятся к нулевому давлению (относительному) во всасывающем отверстии.



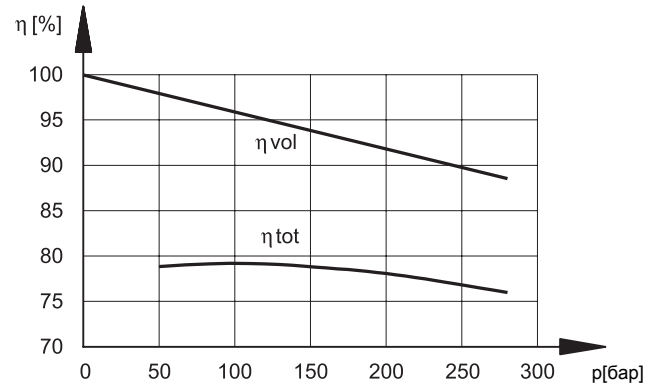
## 4 - РАБОЧИЕ ХАРАКТЕРИСТИКИ НАСОСА VPPM-029 (значения получены для минерального масла с вязкостью 36 сСт при 50°C)

Диаграммы, приведенные на графиках, измерялись при частоте вращения насоса 1500 об/мин.

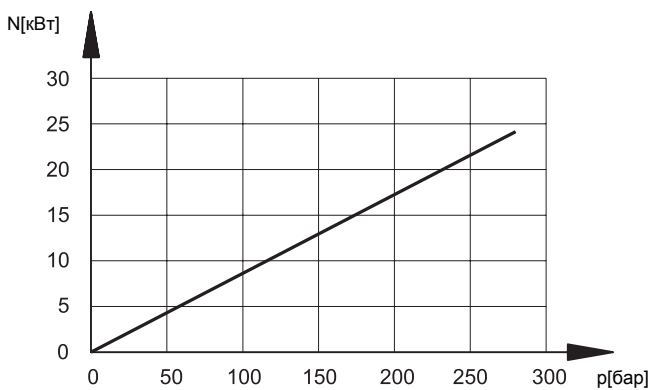
### ДИАГРАММЫ ЗАВИСИМОСТИ РАСХОДА ОТ ДАВЛЕНИЯ



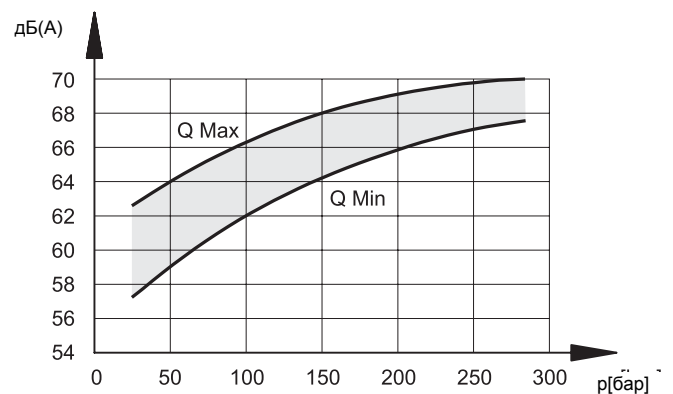
### ОБЪЕМНЫЙ И ОБЩИЙ КПД



### ПОТРЕБЛЯЕМАЯ МОЩНОСТЬ



### УРОВЕНЬ ШУМА



Уровни звукового давления измерялись в частично звукоизолированном помещении на расстоянии 1 м от насоса с погрешностью  $\pm 2$  дБ(A).

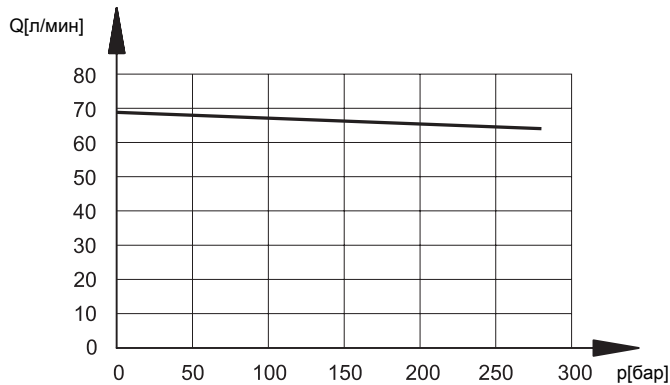
Для полностью звукоизолированного помещения приведенные значения необходимо уменьшить на 5 дБ(A).



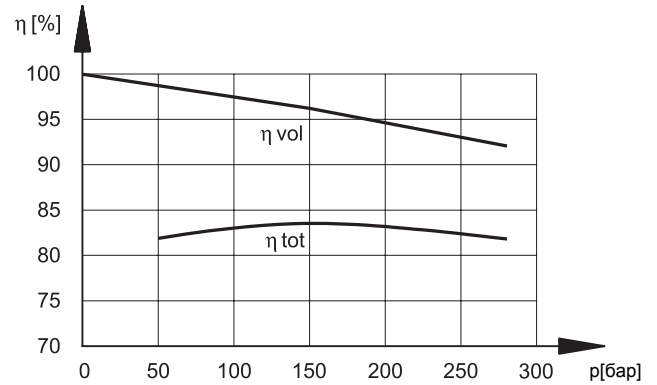
## 5 - РАБОЧИЕ ХАРАКТЕРИСТИКИ НАСОСА VPPM-046 (значения получены для минерального масла с вязкостью 36 сСт при 50°C)

Диаграммы, приведенные на графиках, измерялись при частоте вращения насоса 1500 об/мин.

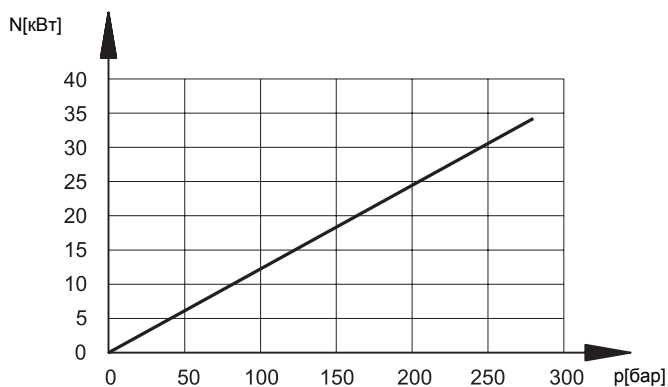
### ДИАГРАММЫ ЗАВИСИМОСТИ РАСХОДА ОТ ДАВЛЕНИЯ



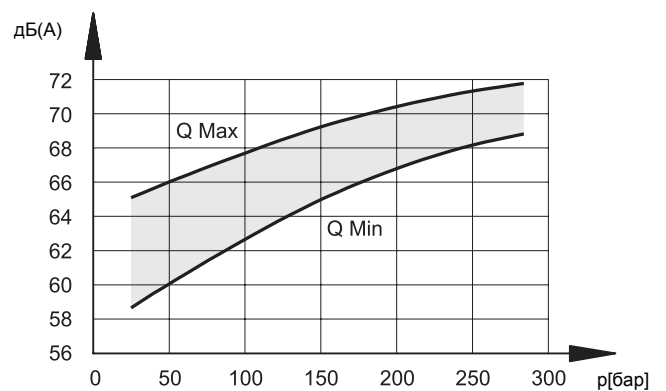
### ОБЪЕМНЫЙ И ОБЩИЙ КПД



### ПОТРЕБЛЯЕМАЯ МОЩНОСТЬ



### УРОВЕНЬ ШУМА



Уровни звукового давления измерялись в частично звукоизолированном помещении на расстоянии 1 м от насоса с погрешностью  $\pm 2$  дБ(А).

Для полностью звукоизолированного помещения приведенные значения необходимо уменьшить на 5 дБ(А).

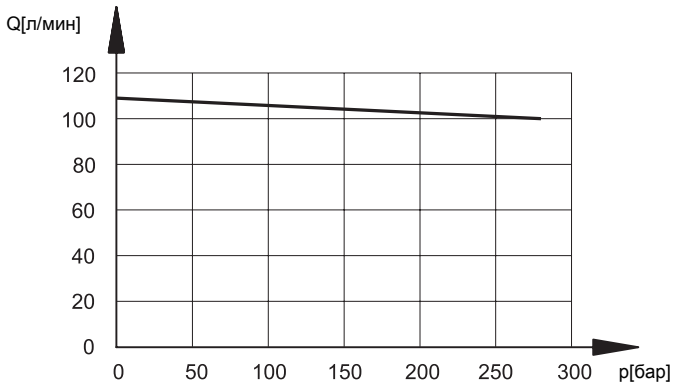




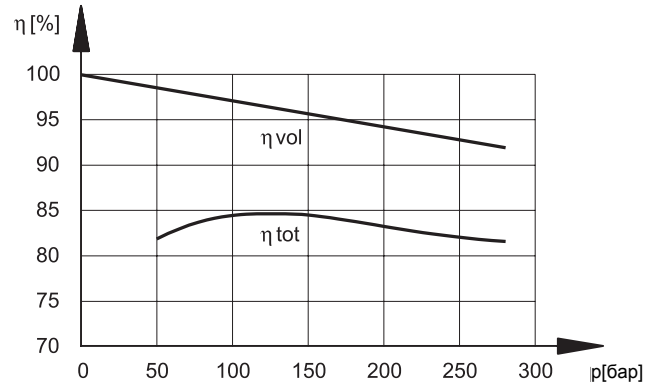
## 6 - РАБОЧИЕ ХАРАКТЕРИСТИКИ НАСОСА VPRM-073 (значения получены для минерального масла с вязкостью 36 сСт при 50°C)

Диаграммы, приведенные на графиках, измерялись при частоте вращения насоса 1500 об/мин.

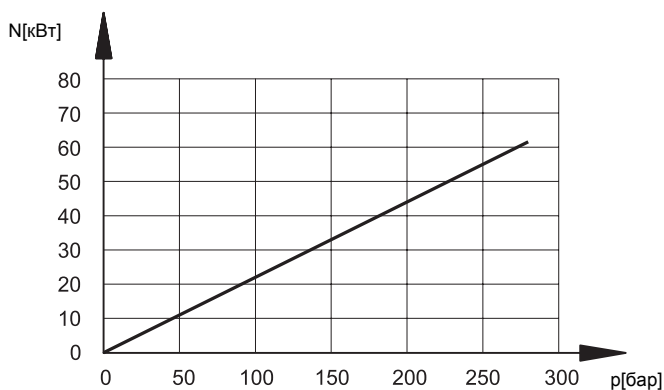
### ДИАГРАММЫ ЗАВИСИМОСТИ РАСХОДА ОТ ДАВЛЕНИЯ



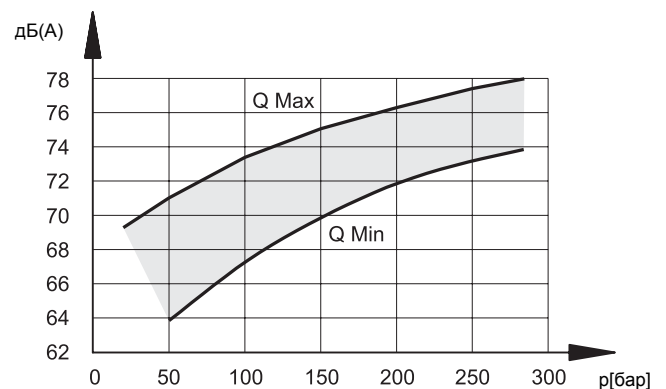
### ОБЪЕМНЫЙ И ОБЩИЙ КПД



### ПОТРЕБЛЯЕМАЯ МОЩНОСТЬ



### УРОВЕНЬ ШУМА

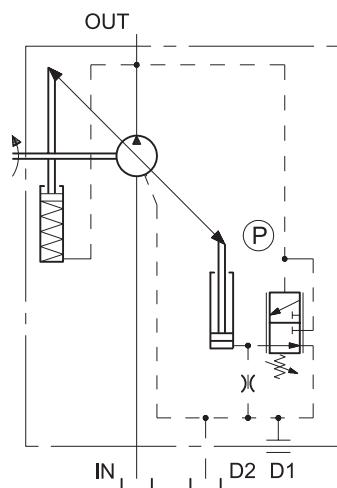


Уровни звукового давления измерялись в частично звукоизолированном помещении на расстоянии 1 м от насоса с погрешностью  $\pm 2$  дБ(А).  
Для полностью звукоизолированного помещения приведенные значения необходимо уменьшить на 5 дБ(А).



## 7 - РЕГУЛЯТОР ДАВЛЕНИЯ: РС

### ФУНКЦИОНАЛЬНАЯ СХЕМА



Регулятор давления РС поддерживает давление в системе на заданном постоянном уровне, таким образом, автоматически регулируя расход насоса в соответствии с реальной потребностью системы. Необходимое давление можно установить вручную, регулируя клапан P.

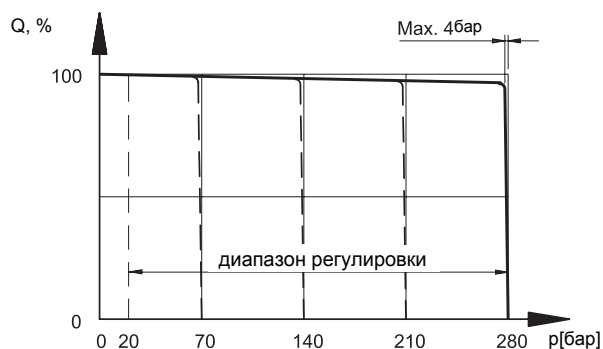
### ХАРАКТЕРИСТИКИ РЕГУЛЯТОРА РС:

- диапазон регулировки давления P = 20-350 бар
- установка по умолчанию P = 280 бар

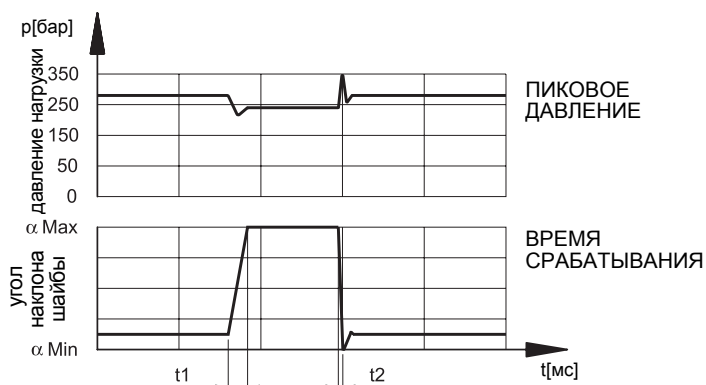
### 7.1 - РАБОЧИЕ ХАРАКТЕРИСТИКИ РЕГУЛЯТОРА ДАВЛЕНИЯ РС (значения получены для минерального масла с вязкостью 36 сСт при 50°C)

Диаграммы, приведенные на графиках, измерялись при частоте вращения насоса 1500 об/мин и температуре масла 50°C.

#### ДИАГРАММА ЗАВИСИМОСТИ РАСХОДА ОТ ДАВЛЕНИЯ



#### ВРЕМЯ СРАБАТЫВАНИЯ И ПИКОВОЕ ДАВЛЕНИЕ



t1 = время срабатывания при изменении производительности от минимальной до максимальной  
t2 = время срабатывания при изменении производительности от максимальной до минимальной

Значения, приведенные в таблице, получены при моделировании нагрузки с момента открывания до момента достижения заданной величины расхода при использовании клапана давления, настроенного на величину 350 бар и смонтированного на расстоянии 1 м от напорного отверстия насоса.

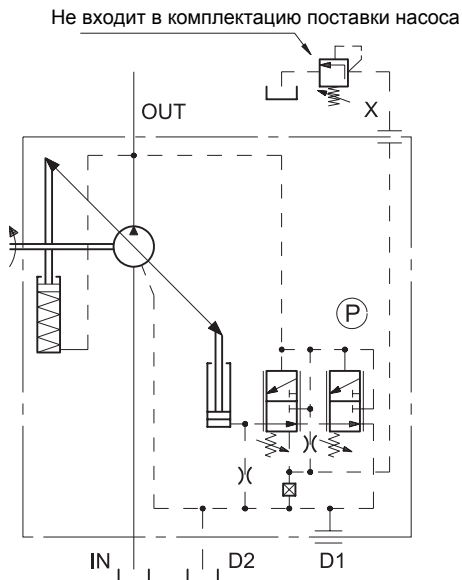
#### Регулятор давления РС установлен на 280 бар

размер насоса	t1, мс	t2, мс
<b>029</b>	30	20
<b>046</b>	45	25
<b>073</b>	50	30



## 8 - ДИСТАНЦИОННЫЙ РЕГУЛЯТОР ДАВЛЕНИЯ: PCR

### ФУНКЦИОНАЛЬНАЯ СХЕМА



Регулятор PCR, помимо ограничения максимального давления в магистрали (клапан P), обеспечивает дистанционное управление давлением насоса за счет блока дистанционного управления, присоединенного к отверстию X (типичное применение - для погружных насосов).

Если для дистанционного управления используется клапан регулировки давления, то рекомендуется использовать клапан прямого действия, подходящего для управления потоком 1,5 л/мин.

ПРИМ.: Максимальное расстояние между клапаном и отверстием X насоса не должно превышать 2 м.

### ХАРАКТЕРИСТИКИ РЕГУЛЯТОРА PCR:

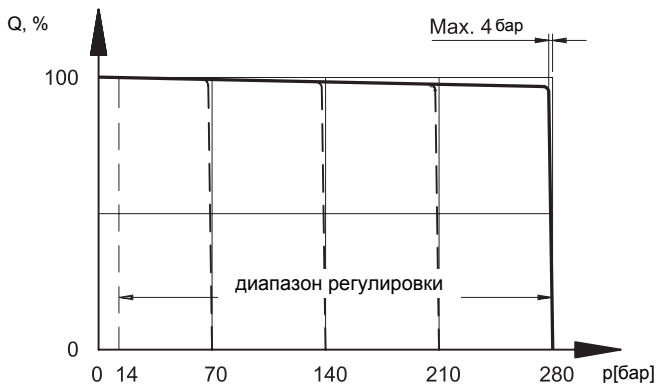
- диапазон регулировки давления P = 20-350 бар
- установка по умолчанию P = 280 бар

- диапазон дистанционной регулировки давления = 14-315 бар
- допустимый расход через отверстие X для дистанционного управления = около 1,5 л/мин

### 8.1 - РАБОЧИЕ ХАРАКТЕРИСТИКИ РЕГУЛЯТОРА ДАВЛЕНИЯ PCR (значения получены для минерального масла с вязкостью 36 сСт при 50°C)

Диаграммы, приведенные на графиках, измерялись при частоте вращения насоса 1500 об/мин и температуре масла 50°C.

### ДИАГРАММА ЗАВИСИМОСТИ РАСХОДА ОТ ДАВЛЕНИЯ





**9 - РЕГУЛЯТОР ДАВЛЕНИЯ С ЭЛЕКТРИЧЕСКИМ ПЕРЕКЛЮЧЕНИЕМ ПЕРЕКЛЮЧЕНИЕМ НА  
МИНИМАЛЬНУЮ ПРОИЗВОДИТЕЛЬНОСТЬ: РСМ**

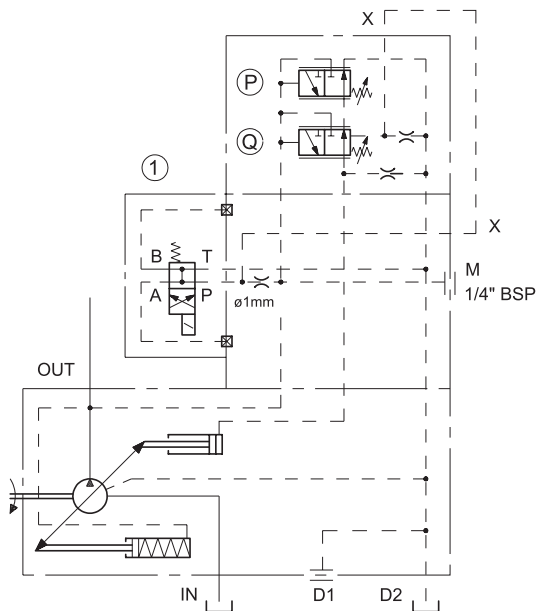
**Данная модель не производится**



## 10 - РЕГУЛЯТОР С УСТРОЙСТВАМИ КОНТРОЛЯ ДАВЛЕНИЯ: РСХ

### 10.1 - Электрическое управление разгрузкой насоса

#### ФУНКЦИОНАЛЬНАЯ СХЕМА



Регулятор давления РСХ, соединенный с двухпозиционным электромагнитным клапаном, позволяет осуществлять управление производительностью насоса при нулевой подаче и минимальном давлении напора.

Данная функция полезна для разгрузки насоса при пуске или для работы на минимальном давлении в системе в периодах паузы в работе машины, что позволяет значительно экономить энергию.

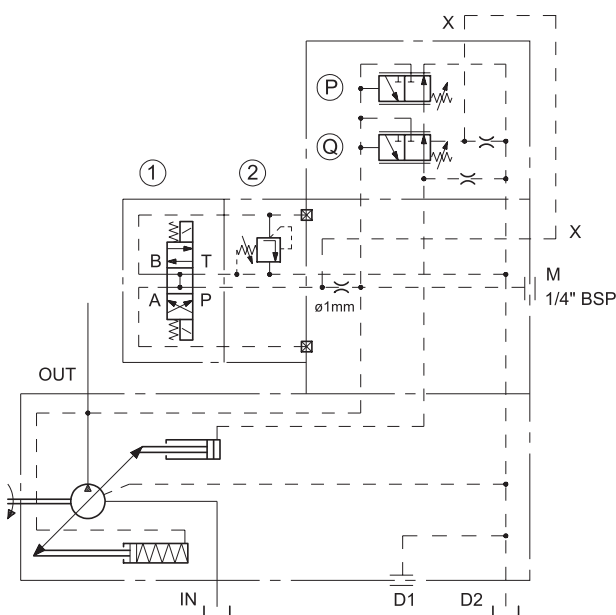
Переключение реле давления осуществляется электромагнитным клапаном (заказывается отдельно), установленным непосредственно на регуляторе насоса.

**ХАРАКТЕРИСТИКИ РЕГУЛЯТОРА РСХ (электрическое управление разгрузкой насоса):**

- электромагнитный переключающий клапан 1 = DS3-SA2 (заказывается отдельно, см. кат. 41 150)
- электромагнитный клапан ОТКЛ = нулевая производительность, давление напора = 20 бар
- электромагнитный клапан ВКЛ = макс. производительность; давление напора устанавливается регулятором P.
- диапазон регулировки давления P = 20-350 бар
- установка по умолчанию P = 280 бар

### 10.2 - Две установки давления + разгрузка

#### ФУНКЦИОНАЛЬНАЯ СХЕМА



Данный регулятор, соединенный с трехпозиционным электромагнитным клапаном, позволяет выбирать два различных рабочих давления, а также разгружать насос.

Электромагнитный клапан 1 и перепускной предохранительный клапан 2 для установки промежуточного давления установлены непосредственно на регуляторе насоса, но заказываются отдельно.

**ХАРАКТЕРИСТИКИ РЕГУЛЯТОРА РСХ (две установки давления + разгрузка):**

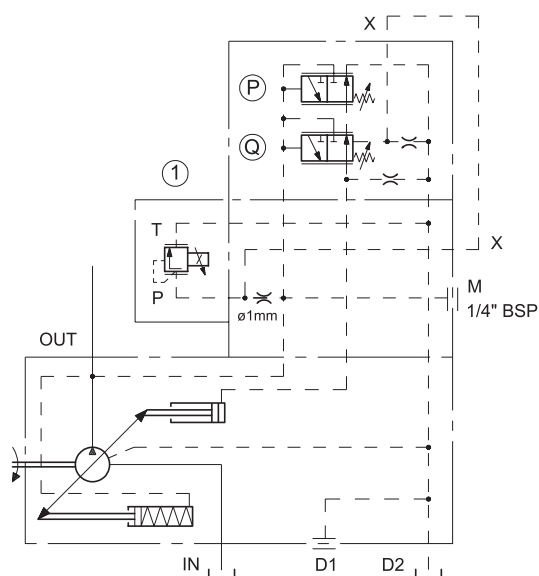
- электромагнитный переключающий клапан 1 = DS3-S2 (заказывается отдельно, см. кат. 41 150)
- электромагнитный клапан ОТКЛ = разгрузка насоса, давление напора = 20 бар
- электромагнитный клапан ВКЛ (катушка "а") = макс. производительность; давление напора устанавливается перепускным предохранительным клапаном 2
- электромагнитный клапан ВКЛ (катушка "b") = макс. производительность; давление напора устанавливается регулятором P (максимальное значение)
- перепускной предохранительный клапан 2 = MCD\*-SBT (заказывается отдельно, см. кат. 61 200)
- диапазон регулировки давления 2 = MCD3-SBT 20-100 бар  
MCD5-SBT 20-150 бар
- диапазон регулировки давления P = 20-350 бар
- установка по умолчанию P = 280 бар

ПРИМ.: Диаграммы рабочих характеристик регулятора РСХ (две установки давления + функция разгрузки) аналогичны диаграммам для регулятора РС, п. 7.1.



## 10.3 - Регулятор давления с пропорциональным электрическим управлением

### ФУНКЦИОНАЛЬНАЯ СХЕМА



Регулятор давления РСХ, соединенный с пропорциональным перепускным предохранительным клапаном, позволяет осуществлять непрерывный контроль и регулирование давления в системе.

Пропорциональный перепускной предохранительный клапан (заказывается отдельно) устанавливается непосредственно на регуляторе насоса.

**ХАРАКТЕРИСТИКИ РЕГУЛЯТОРА РСХ (пропорциональная регулировка давления):**

- диапазон регулировки давления  $P = 20-350$  бар
- установка по умолчанию  $P = 280$  бар
- пропорциональный перепускной предохранительный клапан 1 = PRED3\* (заказывается отдельно, см. кат. 81 210)
- диапазон пропорциональной регулировки давления:  
PRED3-070 20-100 бар  
PRED3-210 20-280 бар

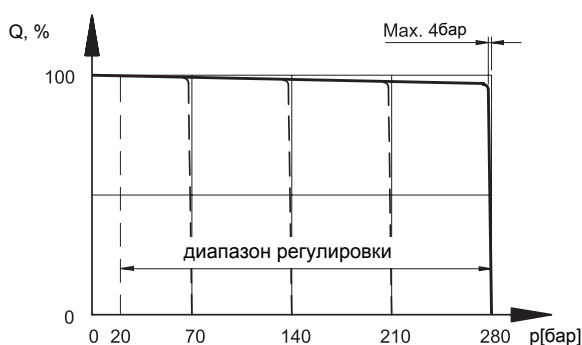
Гистерезис  $< 5\%$  от  $P_{ном}$   
Воспроизводимость  $< \pm 2\%$  от  $P_{ном}$

Электронные блоки управления для пропорционального перепускного предохранительного клапана :  
EPA-M110 (см. кат. 89 220) или UEIK-11 (см. кат. 89 300)

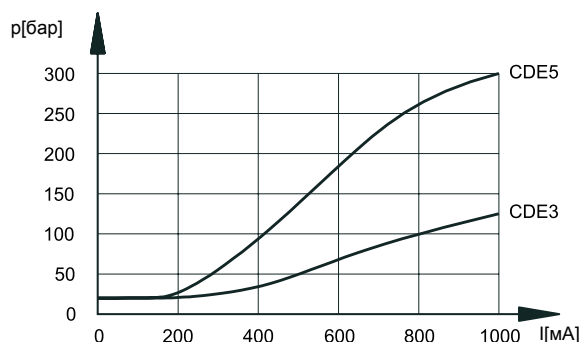
### 10.3.1 - РАБОЧИЕ ХАРАКТЕРИСТИКИ (значения получены для минерального масла с вязкостью 36 сСт при 50°C)

Диаграммы, приведенные на графиках, измерялись при частоте вращения насоса 1500 об/мин и температуре масла 50°C.

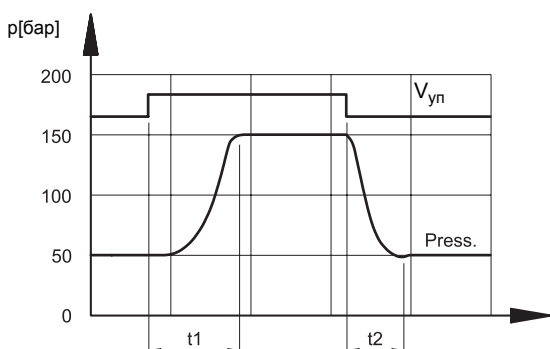
#### ДИАГРАММА ЗАВИСИМОСТИ РАСХОДА ОТ ДАВЛЕНИЯ



#### ДИАГРАММА ЗАВИСИМОСТИ СИЛЫ ТОКА ОТ ДАВЛЕНИЯ



### ВРЕМЯ СРАБАТЫВАНИЯ



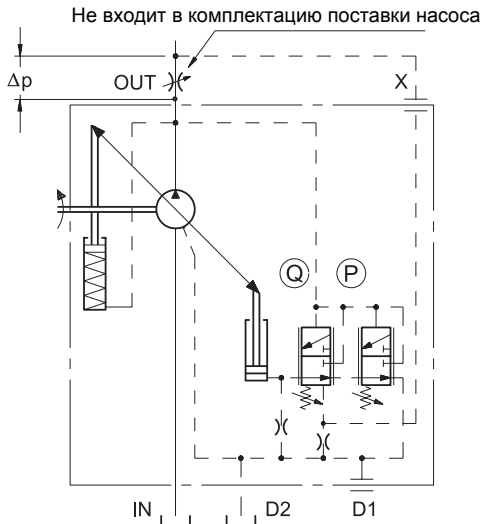
Моменты времени срабатывания определялись для насоса VPPM-046 путем изменения управляющего сигнала ( $V_{уп}$ ) на пропорциональном клапане с целью получения линейного изменения давления от 50 до 150 бар и наоборот. К выходу насоса был присоединен замкнутый резервуар с маслом объемом 5 л.

$t_1 = 80$  мс (время срабатывания при увеличении давления)  
 $t_2 = 60$  мс (время срабатывания при уменьшении давления)



## 11 - РЕГУЛЯТОР РАСХОДА И ДАВЛЕНИЯ: PQC

### ФУНКЦИОНАЛЬНАЯ СХЕМА



Данный регулятор, помимо регулировки давления (как и в модели PC), позволяет регулировать величину расхода насоса в соответствии с перепадом давления  $\Delta p$  на дроссельном клапане, установленном в магистрали потребителя. Фактически перепад давления измеряется между выходом насоса и выходом дроссельного клапана. В качестве дроссельного клапана может выступать как обычный дроссель, так и пропорциональный или ручной распределитель.

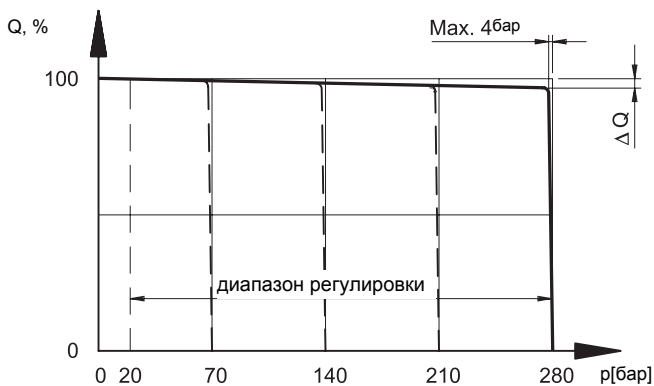
### ХАРАКТЕРИСТИКИ РЕГУЛЯТОРА PQC:

- диапазон регулировки давления  $P = 20-350$  бар
- установка по умолчанию  $P = 280$  бар
- диапазон настройки регулятора перепада давления  $Q = 10-30$  бар
- установка по умолчанию = 14 бар
- минимальное давление на выходе =  $18 \pm 2$  бар (при нулевой величине расхода и при установке по умолчанию регулятора перепада давления  $Q$ )

### 11.1 - ДИАГРАММЫ ХАРАКТЕРИСТИК РЕГУЛЯТОРА PQC (значения получены для минерального масла с вязкостью 36 сСт при 50°C)

Диаграммы, приведенные на графиках, измерялись при частоте вращения насоса 1500 об/мин и температуре масла 50°C.

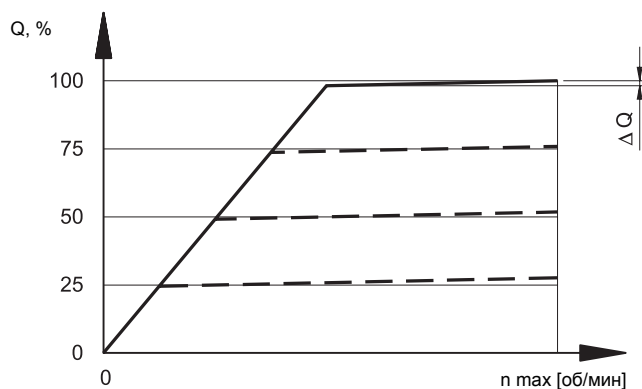
#### ДИАГРАММА ЗАВИСИМОСТИ РАСХОДА ОТ ДАВЛЕНИЯ



Изменение расхода в диапазоне между минимальным и максимальным давлением при максимальной производительности насоса

размер насоса	$\Delta Q_{\text{макс}}$ , л/мин
<b>029</b>	0.9
<b>046</b>	1.7
<b>073</b>	2.5

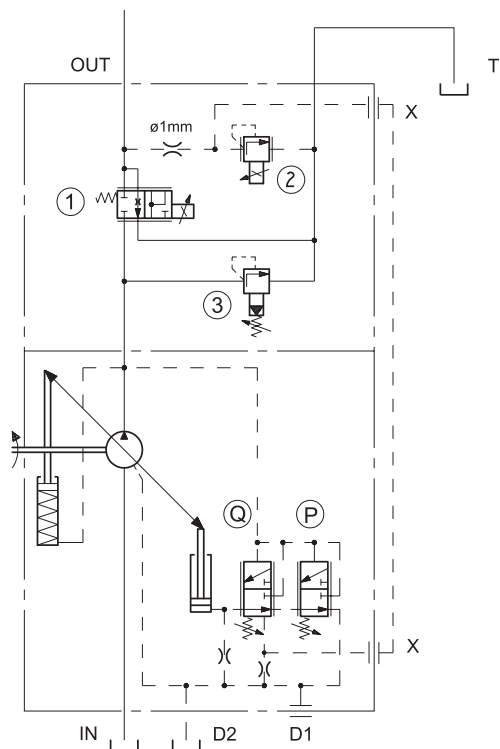
#### ДИАГРАММА ЗАВИСИМОСТИ РАСХОДА ОТ ЧАСТОТЫ ВРАЩЕНИЯ





**12 - ВСТРОЕННЫЙ ПРОПОРЦИОНАЛЬНЫЙ РЕГУЛЯТОР ДАВЛЕНИЯ И РАСХОДА: PQCE**

**ФУНКЦИОНАЛЬНАЯ СХЕМА**



Данный регулятор позволяет независимым образом регулировать величину расхода насоса и давление при помощи электрических пропорциональных регуляторов.

Расход насоса регулируется пропорциональным клапаном 1, который воздействует непосредственно на величину расхода насоса, а давление в системе регулируется пропорциональным перепускным предохранительным клапаном 2, работающим в качестве пилотной ступени регулятора перепада давления Q.

Максимальное давление в системе ограничивается регулятором P. Данный насос также оснащен встроенным перепускным предохранительным клапаном 3 с ручной регулировкой, который ограничивает пиковое давление, возникающее при быстром изменении расхода в системе.

**ХАРАКТЕРИСТИКИ РЕГУЛЯТОРА PQCE:**

- диапазон регулировки давления P = 20-350 бар
- установка по умолчанию P = 280 бар
- диапазон настройки регулятора перепада давления Q = 10-30 бар
- установка по умолчанию = 14 бар
- диапазон пропорциональной регулировки давления:  
20-100 бар (для насоса VPPM-\*PQCE3)  
20-280 бар (для насоса VPPM-\*PQCE5)
- диапазон пропорциональной регулировки расхода:  
0-69 л/мин (для насоса VPPM-046 PQCE3\*)  
0-109,5 л/мин (для насоса VPPM-073 PQCE5\*)

**РАБОЧИЕ ХАРАКТЕРИСТИКИ И ЭЛЕКТРИЧЕСКИЕ ПАРАМЕТРЫ**

	РЕГУЛИРОВКА РАСХОДА 1	РЕГУЛИРОВКА ДАВЛЕНИЯ 2
Гистерезис	<6% от Q <sub>макс</sub>	<6% от P <sub>ном</sub>
Воспроизводимость	<±2% от Q <sub>макс</sub>	<±2% от P <sub>ном</sub>
Номинальное напряжение	24 В (пост. ток)	20 В (пост. ток)
Сопротивление обмотки (при 20°C)	16,7 [Ω]	18,5 [Ω]
Сила тока		
номинальная	1,11 [A]	0,7 [A]
максимальная	1,20 [A]	0,82 [A]
Электромагнитная совместимость (EMC)	- излучение по EN 50081 - 1 - восприимчивость по EN 50082 - 2	
Защита от атмосферного воздействия	IP 65	
Электронные блоки управления пропорциональных клапанов	EPA-M3210 (см. кат. 89 220) UEIK-12 (см. кат. 89 300)   UEIK-11 (см. кат. 89 300)	

При использовании двухканального электронного блока управления EPA-M3210, пропорциональный клапан регулировки расхода необходимо подключить к каналу 1, а пропорциональный перепускной предохранительный клапан - к каналу 2.

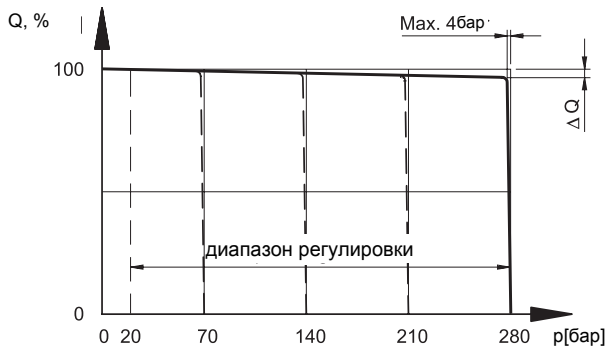




## 12.1 - ДИАГРАММЫ ХАРАКТЕРИСТИК РЕГУЛЯТОРА PQCE (значения получены для минерального масла с вязкостью 36 сСт при 50°C)

Диаграммы, приведенные на графиках, измерялись при частоте вращения насоса 1500 об/мин и температуре масла 50°C.

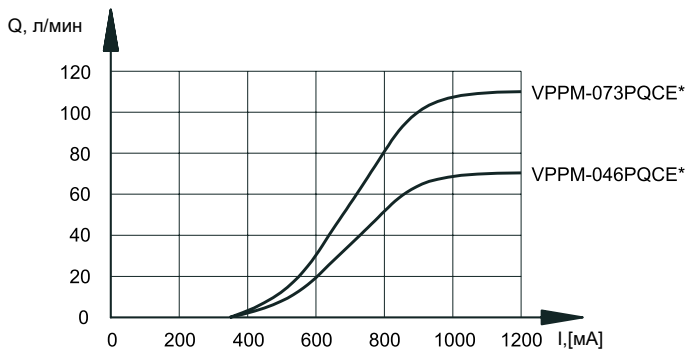
### ДИАГРАММА ЗАВИСИМОСТИ РАСХОДА ОТ ДАВЛЕНИЯ



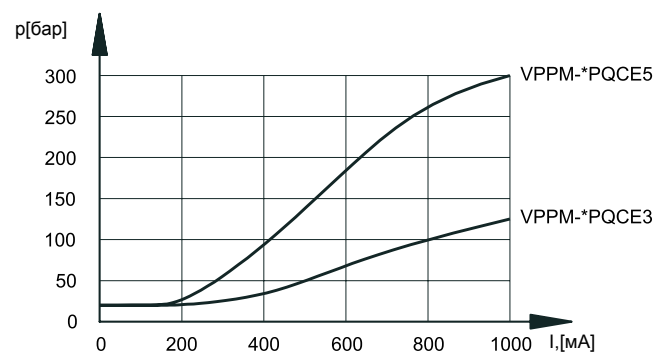
Изменение расхода в диапазоне между минимальным и максимальным давлением при максимальной производительности насоса

размер насоса	$\Delta Q_{\text{макс}}$ л/мин
046	1,7
073	2,5

### ДИАГРАММА ЗАВИСИМОСТИ РАСХОДА ОТ СИЛЫ ТОКА



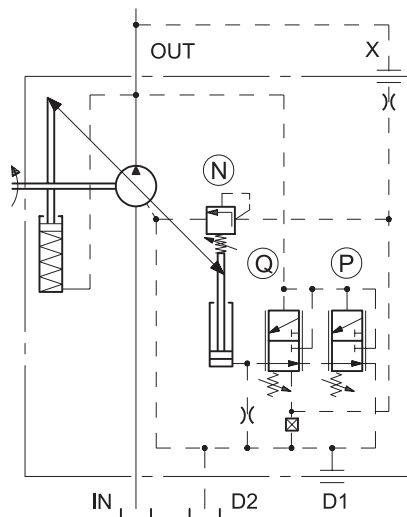
### ДИАГРАММА ЗАВИСИМОСТИ ДАВЛЕНИЯ ОТ СИЛЫ ТОКА





## 13 - РЕГУЛЯТОР МОЩНОСТИ: PQNC

### ФУНКЦИОНАЛЬНАЯ СХЕМА



Данный регулятор поддерживает крутящий момент на валу насоса на постоянном уровне путем изменения производительности в зависимости от давления в напорной магистрали таким образом, чтобы произведение  $p \times Q$  (потребляемая мощность) оставалось неизменным. Функции ограничения максимального давления  $P$  и расхода  $Q$  будут доступны, если в магистраль потребителя установлен дроссель. В любом случае порт  $X$  должен быть соединен с напорной магистралью.

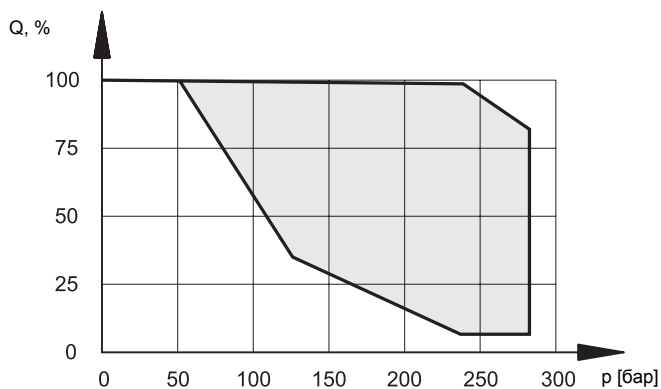
### ХАРАКТЕРИСТИКИ РЕГУЛЯТОРА PQNC:

- диапазон регулировки давления  $P = 20-350$  бар
- установка по умолчанию  $P = 280$  бар
- диапазон настройки регулятора перепада давления  $Q = 10-30$  бар
- установка по умолчанию  $= 14$  бар
- минимальное давление на выходе  $= 18 \pm 2$  бар (при нулевой величине расхода и при установке по умолчанию регулятора перепада давления  $Q$ )
- регулятор мощности настраивается изготовителем при производстве насоса. Требуемая величина должна быть указана в заказе путем включения величины крутящего момента (в Нм) в идентификационный код (см. п. 1).
- включение регулятора в работу: см. значения в таблице п. 1.5.

### 13.1 - ДИАГРАММЫ ХАРАКТЕРИСТИК РЕГУЛЯТОРА PQNC (значения получены для минерального масла с вязкостью 36 сСт при 50°C)

Диаграммы, приведенные на графиках, измерялись при частоте вращения насоса 1500 об/мин и температуре масла 50°C.

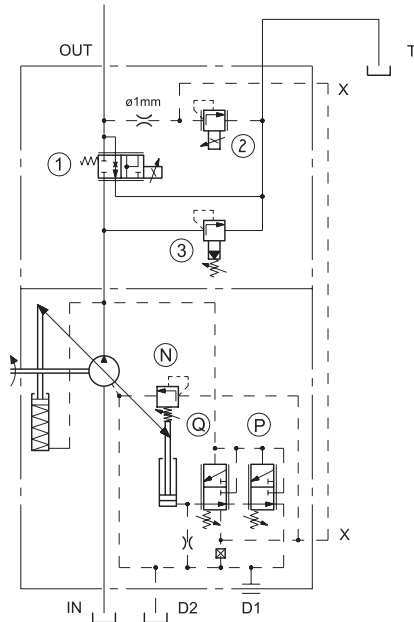
### ДИАГРАММА ЗАВИСИМОСТИ РАСХОДА ОТ ДАВЛЕНИЯ





## 14 - РЕГУЛЯТОР МОЩНОСТИ СО ВСТРОЕННЫМ ПРОПОРЦИОНАЛЬНЫМ РЕГУЛЯТОРОМ ДАВЛЕНИЯ И РАСХОДА: PQNCE

### ФУНКЦИОНАЛЬНАЯ СХЕМА



Данная система сочетает в себе все функции регулятора постоянной мощности, как и стандартный регулятор PQNC, но дополнительно позволяет осуществлять независимую пропорциональную регулировку расхода насоса и давления в диапазоне значений, находящихся ниже кривой, заданной регулятором N.

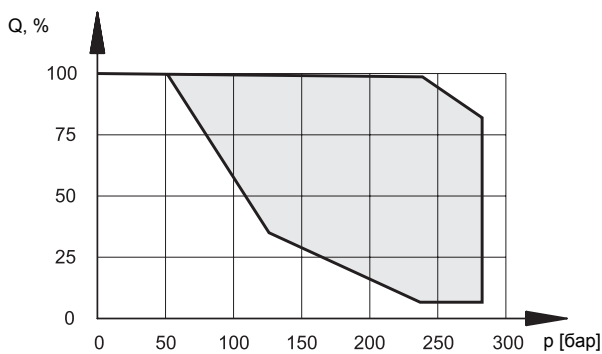
### ХАРАКТЕРИСТИКИ РЕГУЛЯТОРА PQNCE

Технические характеристики и установки регулятора PQNCE аналогичны регулятору PQNC и приводятся в п. 13.

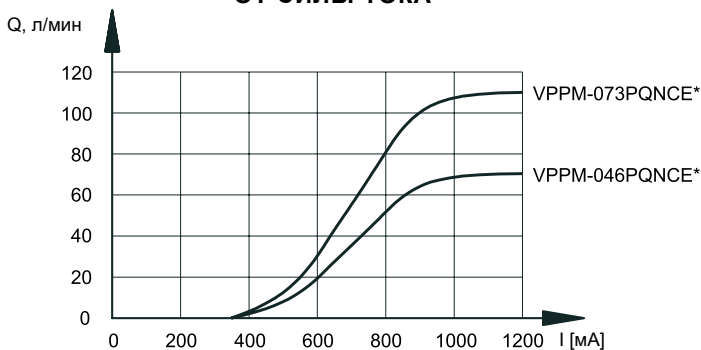
### 14.1 - РАБОЧИЕ ХАРАКТЕРИСТИКИ РЕГУЛЯТОРА PQNCE (значения получены для минерального масла с вязкостью 36 сСт при 50°C)

Диаграммы, приведенные на графиках, измерялись при частоте вращения насоса 1500 об/мин и температуре масла 50°C

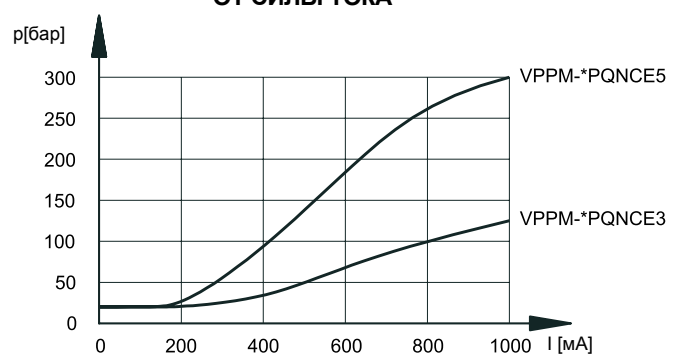
#### ДИАГРАММА ЗАВИСИМОСТИ РАСХОДА ОТ ДАВЛЕНИЯ



#### ДИАГРАММА ЗАВИСИМОСТИ РАСХОДА ОТ СИЛЫ ТОКА



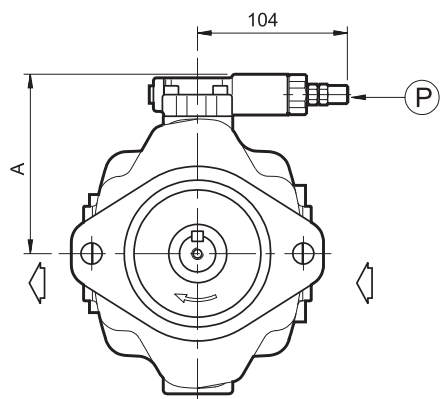
#### ДИАГРАММА ЗАВИСИМОСТИ ДАВЛЕНИЯ ОТ СИЛЫ ТОКА





## 15 - ГАБАРИТНЫЕ РАЗМЕРЫ РЕГУЛЯТОРОВ

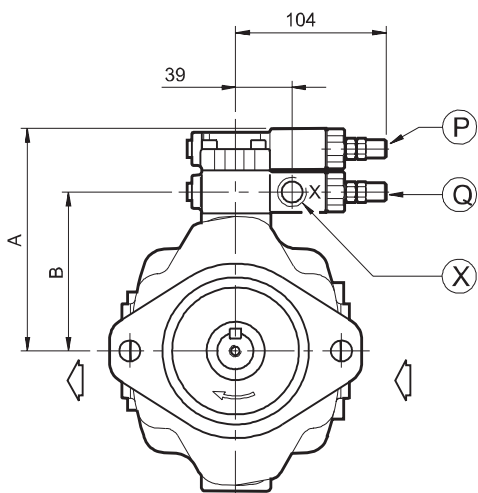
размеры в мм



### РЕГУЛЯТОР ДАВЛЕНИЯ РС

размер насоса	A (мм)
<b>029</b>	114
<b>046</b>	123
<b>073</b>	136

P	Винт с шестигранной потайной головкой для настройки регулятора давления: шестигранный ключ 4 Для увеличения давления вращать по часовой стрелке
---	--



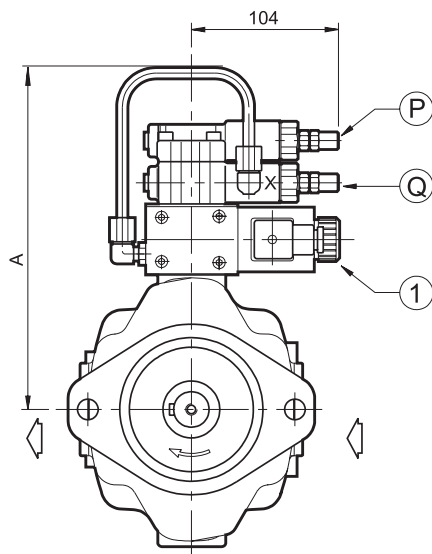
### ДИСТАНЦИОННЫЙ РЕГУЛЯТОР ДАВЛЕНИЯ РСР

размер насоса	A (мм)	B (мм)
<b>029</b>	144	100
<b>046</b>	153	109
<b>073</b>	165	122

P	Винт с шестигранной потайной головкой для настройки регулятора давления: шестигранный ключ 4 Для увеличения давления вращать по часовой стрелке
Q	Винт с шестигранной потайной головкой для настройки регулятора перепада давления: шестигранный ключ 4 Для увеличения перепада давления вращать по часовой стрелке
X	Отверстие управления X для дистанционного управления: 1/8" BSP



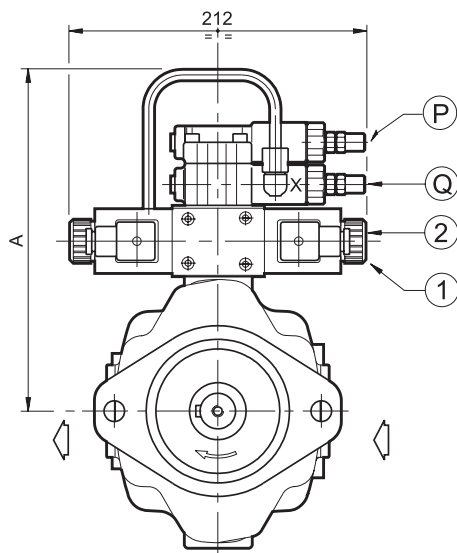
размеры в мм



### РЕГУЛЯТОР ДАВЛЕНИЯ С ЭЛЕКТРИЧЕСКИМ УПРАВЛЕНИЕМ РАЗГРУЗКОЙ НАСОСА РСХ

размер насоса	A (мм)
029	194
046	203
073	215

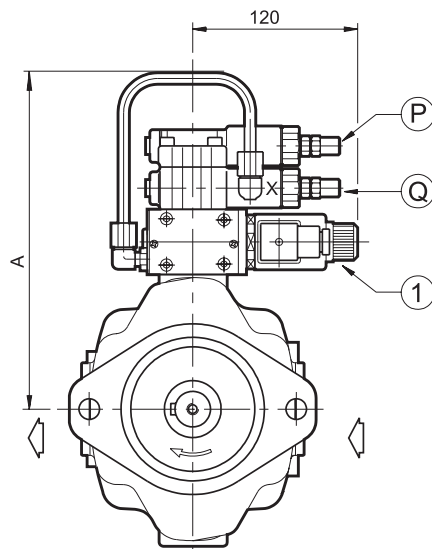
P	Винт с шестигранной потайной головкой для настройки регулятора давления: шестигранный ключ 4 Для увеличения давления вращать по часовой стрелке
Q	Винт с шестигранной потайной головкой для настройки регулятора перепада давления: шестигранный ключ 4 Для увеличения перепада давления вращать по часовой стрелке
1	Электромагнитный переключающий клапан DS3-SA2



### РЕГУЛЯТОР РСХ С ДВУМЯ УСТАНОВКАМИ ДАВЛЕНИЯ И РАЗГРУЗКОЙ НАСОСА

размер насоса	A (мм)
029	194
046	203
073	215

P	Винт с шестигранной потайной головкой для настройки регулятора давления: шестигранный ключ 4 Для увеличения давления вращать по часовой стрелке
Q	Винт с шестигранной потайной головкой для настройки регулятора перепада давления: шестигранный ключ 4 Для увеличения перепада давления вращать по часовой стрелке
1	Электромагнитный переключающий клапан DS3-S2
2	Перепускной предохранительный клапан для установки промежуточного давления MCD*-SBT



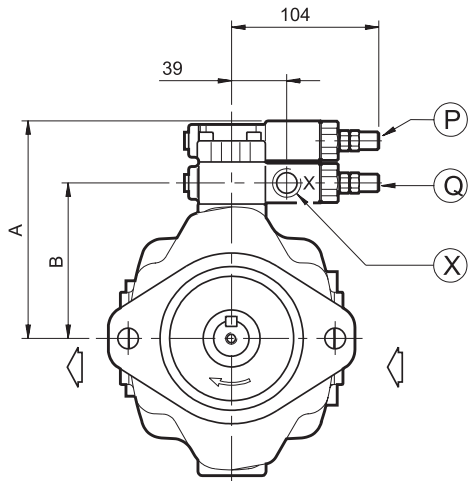
### РЕГУЛЯТОР ДАВЛЕНИЯ РСХ С ЭЛЕКТРИЧЕСКИМ ПРОПОРЦИОНАЛЬНЫМ УПРАВЛЕНИЕМ

размер насоса	A (мм)
029	194
046	203
073	205

P	Винт с шестигранной потайной головкой для настройки регулятора давления: шестигранный ключ 4 Для увеличения давления вращать по часовой стрелке
Q	Винт с шестигранной потайной головкой для настройки регулятора перепада давления: шестигранный ключ 4 Для увеличения перепада давления вращать по часовой стрелке
1	Пропорциональный перепускной предохранительный клапан типа PRED3



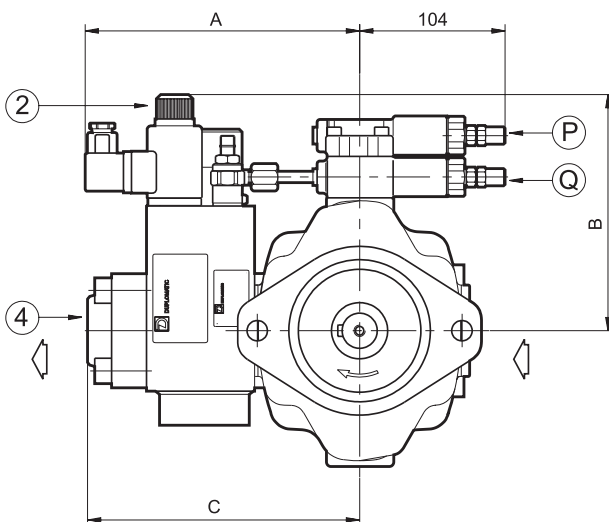
размеры в мм



### РЕГУЛЯТОР РАСХОДА И ДАВЛЕНИЯ PQC

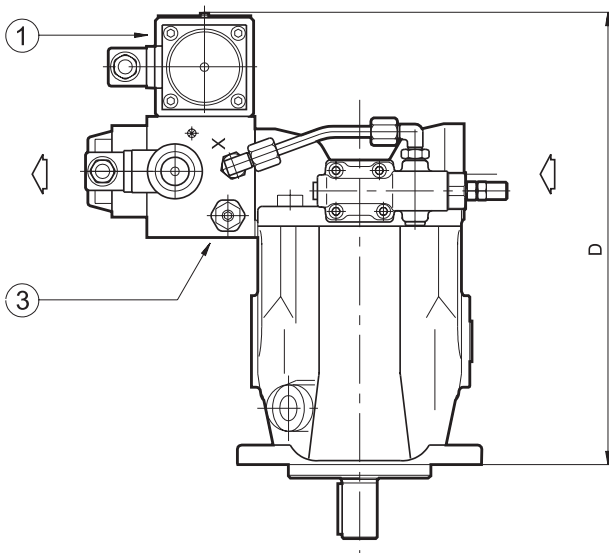
размер насоса	A (мм)	B (мм)
<b>029</b>	144	100
<b>046</b>	153	109
<b>073</b>	165	122

P	Винт с шестигранной потайной головкой для настройки регулятора давления: шестигранный ключ 4 Для увеличения давления вращать по часовой стрелке
Q	Винт с шестигранной потайной головкой для настройки регулятора перепада давления: шестигранный ключ 4 Для увеличения перепада давления вращать по часовой стрелке
X	Отверстие управления X: 1/8" BSP



### РЕГУЛЯТОР PQCE СО ВСТРОЕННЫМ ПРОПОРЦИОНАЛЬНЫМ РЕГУЛЯТОРОМ ДАВЛЕНИЯ И РАСХОДА

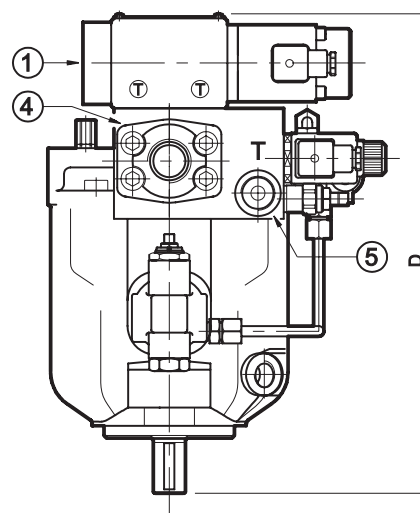
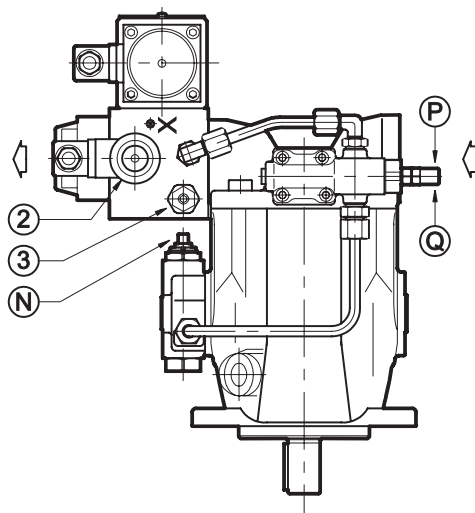
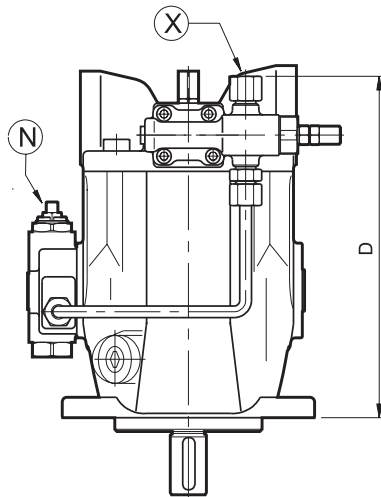
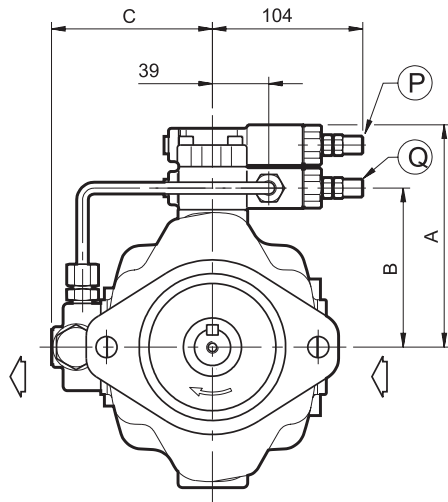
размер насоса	A (мм)	B (мм)	C (мм)	D (мм)
<b>046</b>	196	169	194	320
<b>073</b>	206	174	207	350



P	Винт с шестигранной потайной головкой для настройки регулятора давления: шестигранный ключ 4 Для увеличения давления вращать по часовой стрелке
Q	Винт с шестигранной потайной головкой для настройки регулятора перепада давления: шестигранный ключ 4 Для увеличения перепада давления вращать по часовой стрелке
1	Пропорциональный клапан регулировки расхода: D4E-070TC - D4E-100TC
2	Пропорциональный перепускной предохранительный клапан :CRE3 - CRE5
3	Перепускной предохранительный клапан
4	Напорное отверстие (фланец по SAE 6000): 1" (насос VPPM-046) или 1 1/4" (насос VPPM-073)



размеры в мм



### РЕГУЛЯТОР МОЩНОСТИ PQQN

размер насоса	A (мм)	B (мм)	C (мм)	D (мм)
029	144	100	104	211
046	153	109	111	235
073	165	122	120	258

P	Винт с шестигранной потайной головкой для настройки регулятора давления: шестигранный ключ 4 Для увеличения давления вращать по часовой стрелке
Q	Винт с шестигранной потайной головкой для настройки регулятора перепада давления: шестигранный ключ 4 Для увеличения перепада давления вращать по часовой стрелке
X	Отверстие управления X: 1/8" BSP
N	Регулятор мощности

### РЕГУЛЯТОР МОЩНОСТИ PQQNCE CO ВСТРОЕННЫМ ПРОПОРЦИОНАЛЬНЫМ РЕГУЛЯТОРОМ ДАВЛЕНИЯ И РАСХОДА

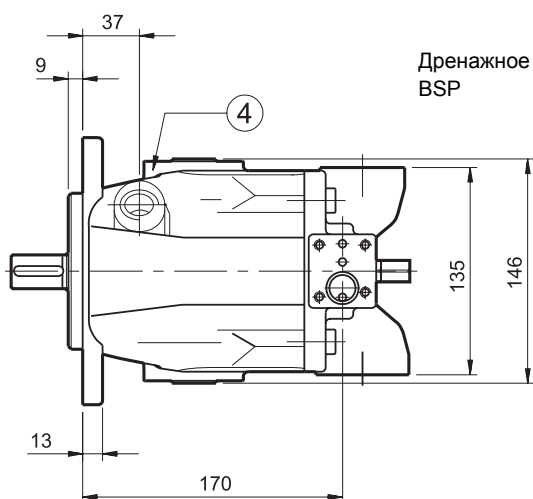
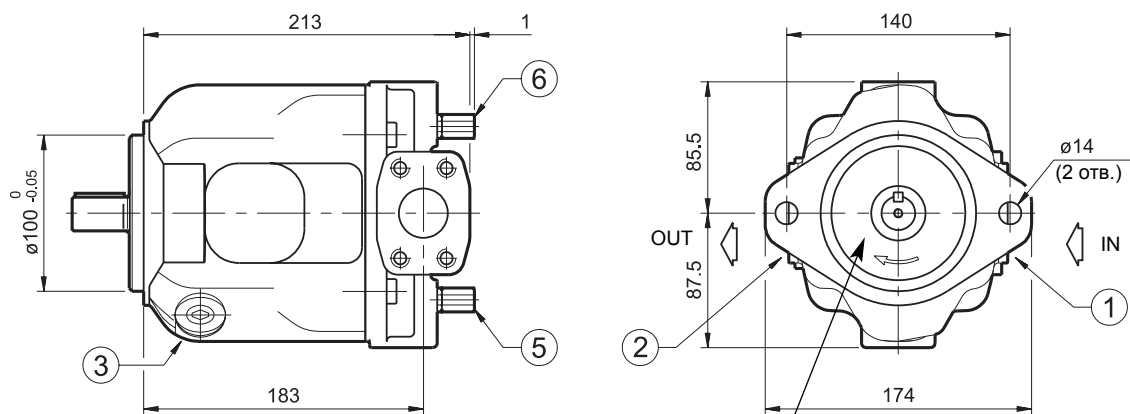
(размеры приводятся на стр. 22 для PQCE)

P	Винт с шестигранной потайной головкой для настройки регулятора давления: шестигранный ключ 4 Для увеличения давления вращать по часовой стрелке
Q	Винт с шестигранной потайной головкой для настройки регулятора перепада давления: шестигранный ключ 4 Для увеличения перепада давления вращать по часовой стрелке
N	Регулятор мощности
1	Пропорциональный клапан регулировки расхода: D4E-070TC - D4E-100TC
2	Пропорциональный перепускной предохранительный клапан :CRE3 - CRE5
3	Перепускной предохранительный клапан
4	Напорное отверстие (фланец по SAE 6000): - 1" (насос VPPM-046) или 1 1/4" (насос VPPM-073)
5	Дренажное отверстие T: 3/4" BSP



## 16 - ГАБАРИТНЫЕ И УСТАНОВОЧНЫЕ РАЗМЕРЫ НАСОСА VPPM-029

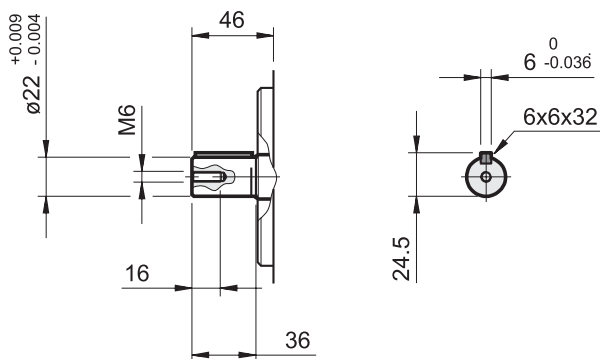
размеры в мм



Дренажное отверстие D2: 1/2" BSP

Крепежный фланец по ISO 3019/2 (стандартный вариант, идентификационный код 5)

Цилиндрический вал со шпонкой по ISO 3019/2 (стандартный вариант, идентификационный код 5)



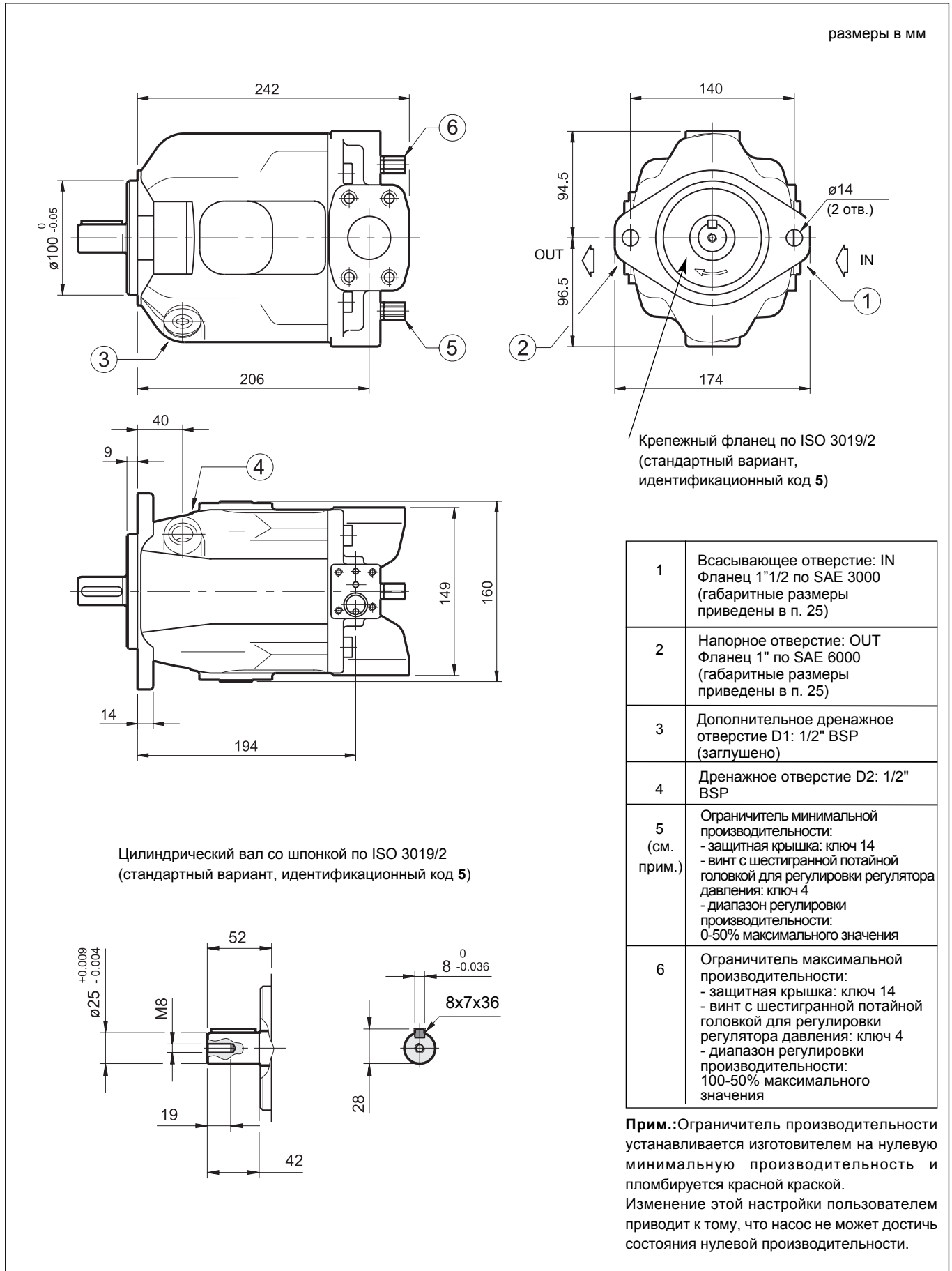
1	Всасывающее отверстие: IN Фланец 1"1/4 по SAE 3000 (габаритные размеры приведены в п. 25)
2	Напорное отверстие: OUT Фланец 3/4" по SAE 6000 (габаритные размеры приведены в п. 25)
3	Дополнительное дренажное отверстие D1: 1/2" BSP (заглушено)
4	Дренажное отверстие D2: 1/2" BSP
5 (см. прим.)	Ограничитель минимальной производительности: - защитная крышка: ключ 14 - винт с шестигранной потайной головкой для регулировки регулятора давления: ключ 4 - диапазон регулировки производительности: 0-50% максимального значения
6	Ограничитель максимальной производительности: - защитная крышка: ключ 14 - ключ с шестигранной потайной головкой для регулировки регулятора давления: ключ 4 - диапазон регулировки производительности: 100-50% максимального значения

**Прим.:** Ограничитель производительности устанавливается изготовителем на нулевую минимальную производительность и пломбируется красной краской. Изменение этой настройки пользователем приводит к тому, что насос не может достичь состояния нулевой производительности.





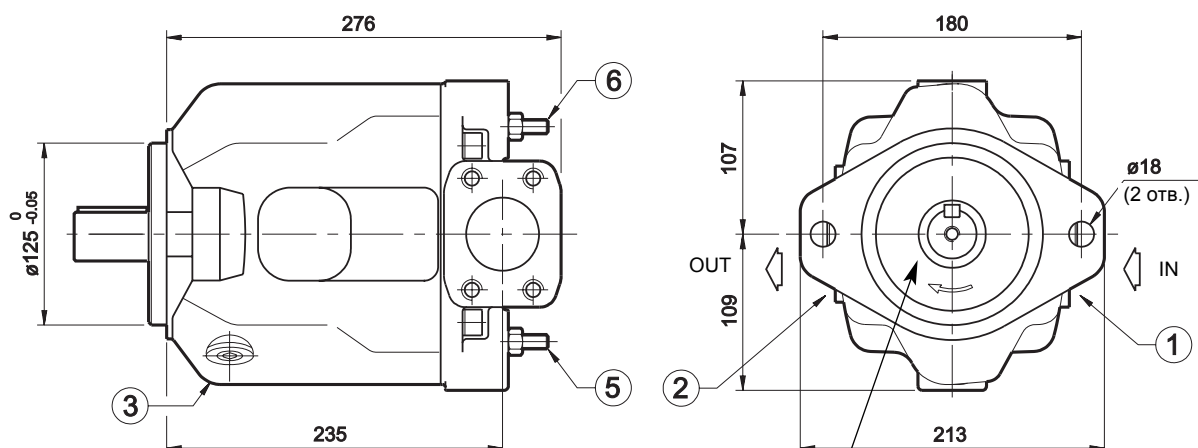
## 17 - ГАБАРИТНЫЕ И УСТАНОВОЧНЫЕ РАЗМЕРЫ НАСОСА VPRM-046





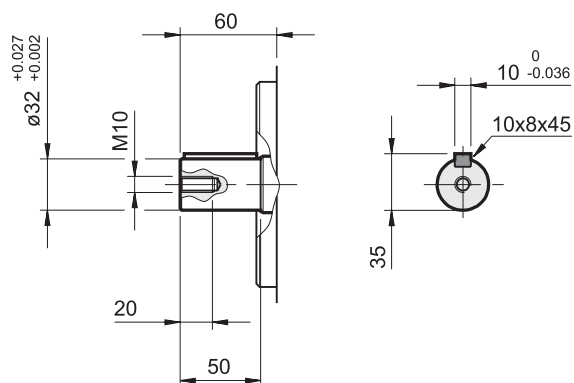
## 18 - ГАБАРИТНЫЕ И УСТАНОВОЧНЫЕ РАЗМЕРЫ НАСОСА VPPM-073

размеры в мм



Крепежный фланец по ISO 3019/2  
(стандартный вариант,  
идентификационный код 5)

Цилиндрический торец вала со шпонкой по ISO 3019/2  
(стандартный вариант, идентификационный код 5)

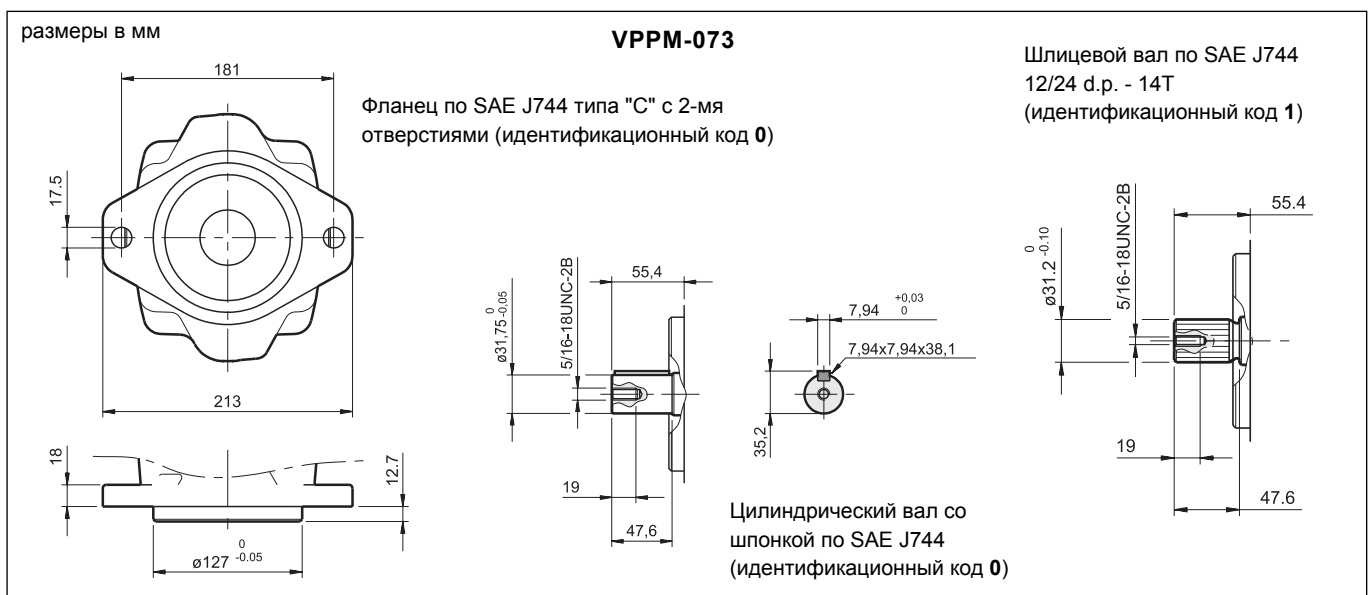
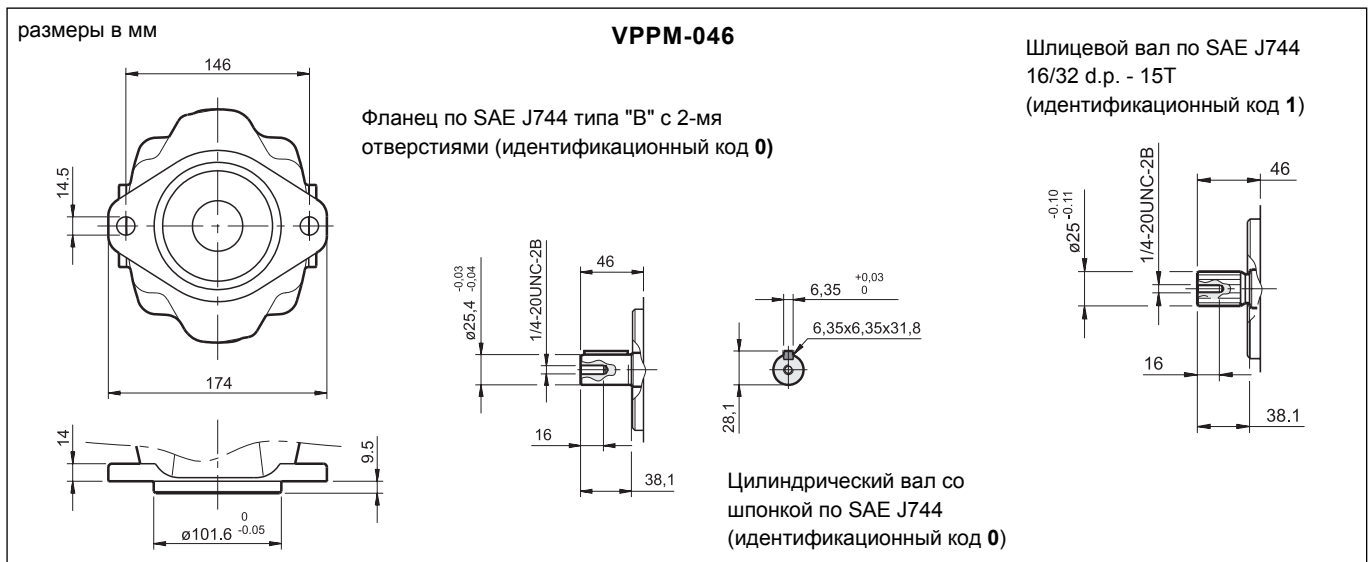
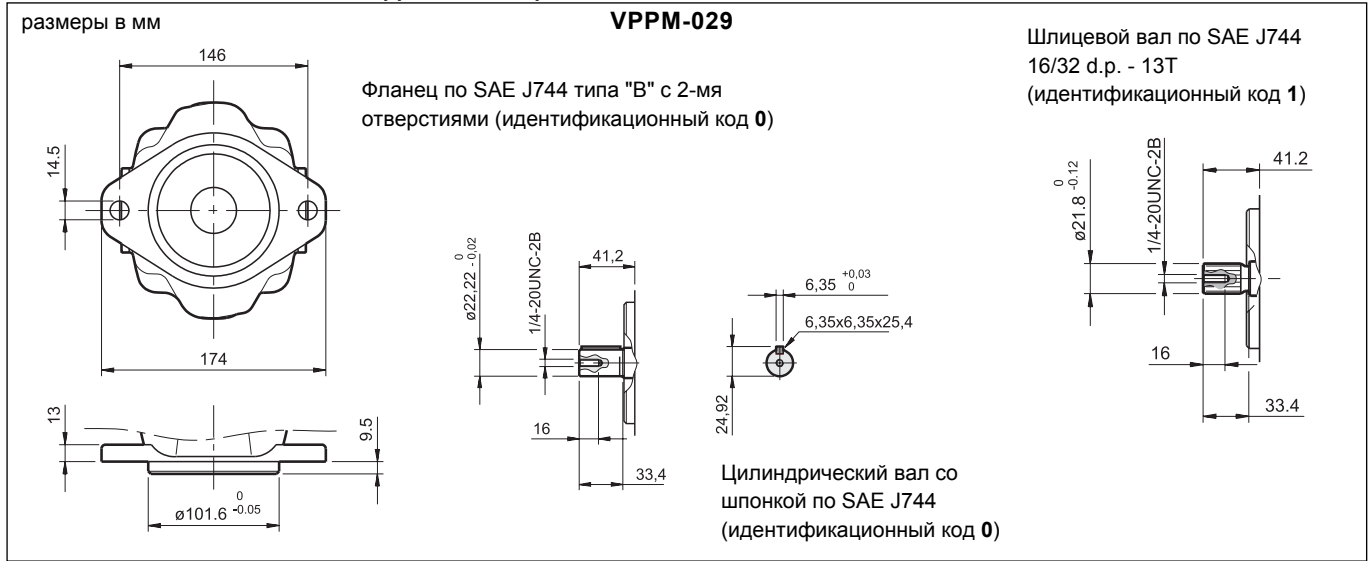


1	Всасывающее отверстие: IN Фланец 2" по SAE 3000 (габаритные размеры приведены в п. 25)
2	Напорное отверстие: OUT Фланец 1"1/4 по SAE 6000 (габаритные размеры приведены в п. 25)
3	Дополнительное дренажное отверстие D1: 1/2" BSP (заглушено)
4	Дренажное отверстие D2: 1/2" BSP
5	Ограничитель минимальной производительности: - защитная крышка: ключ 14 - винт с шестигранной потайной головкой для регулировки регулятора давления: ключ 4 - диапазон регулировки производительности: 0-50% максимального значения
6	Ограничитель максимальной производительности: - защитная крышка: ключ 14 - винт с шестигранной потайной головкой для регулировки регулятора давления: ключ 4 - диапазон регулировки производительности: 100 +/- 50% максимального значения

**Прим.:** Ограничитель производительности устанавливается изготовителем на нулевую минимальную производительность и пломбируется красной краской. Изменение этой настройки пользователем приводит к тому, что насос не может достичь состояния нулевой производительности.



## 19 - ГАБАРИТНЫЕ РАЗМЕРЫ ДЛЯ ФЛАНЦЕВ И ВАЛОВ ТИПА SAE J744





## 20 - УСТАНОВКА

- Насосы VPPM можно устанавливать как в горизонтальном, так и в вертикальном положении (с ориентацией приводного вала вверх).  
ПРИМ.: Дренажное отверстие должно быть ориентировано таким образом, чтобы уровень масла внутри корпуса насоса никогда не опускался ниже 3/4 его объема (в соответствии с установкой и эксплуатацией дренажных отверстий D1 или D2)
- Рекомендуется устанавливать насосы ниже уровня масла в баке. При установке насоса выше уровня масла в баке убедитесь в том, что минимальное давление всасывания не ниже -0,2 бар (относительно). Если необходимо обеспечить низкий уровень шума, рекомендуется установить насос внутри бака.  
При установке насоса внутри бака с уровнем масла, не обеспечивающим полное погружение насоса, рекомендуется отрегулировать дренажную трубку таким образом, чтобы верхний подшипник насоса всегда смазывался.
- **Перед пуском в корпус насоса необходимо залить рабочую жидкость.**
- Перед первым пуском насоса необходимо выпустить воздух из арматуры напорной магистрали.  
Пуск насоса, в особенности при низких температурах, необходимо производить без нагрузки.
- Сечение магистрали всасывания необходимо выбирать таким образом, чтобы давление в магистрали всасывания было не ниже, чем - 0,2 бар (относительное). Любые изгибы, сужения магистрали всасывания, а также ее чрезмерная длина, снижают давление в магистрали всасывания, что приводит к повышению уровня шума и сокращает срок службы насоса.
- Сечение дренажной трубки необходимо выбирать таким образом, чтобы давление в корпусе насоса всегда было ниже 0,5 бар (относительное), даже при динамическом изменении параметров.  
Дренажная трубка должна обеспечивать слив жидкости внутрь резервуара вдали от области всасывания.
- На магистрали всасывания не допускается установка обратных клапанов.
- Соединение между двигателем и насосом должно осуществляться с использованием эластичной муфты. Радиальные и осевые нагрузки должны быть ниже значений, приведенных в таблице технических характеристик.
- Характеристики и правила установки фильтров приводятся в п. 2.3.

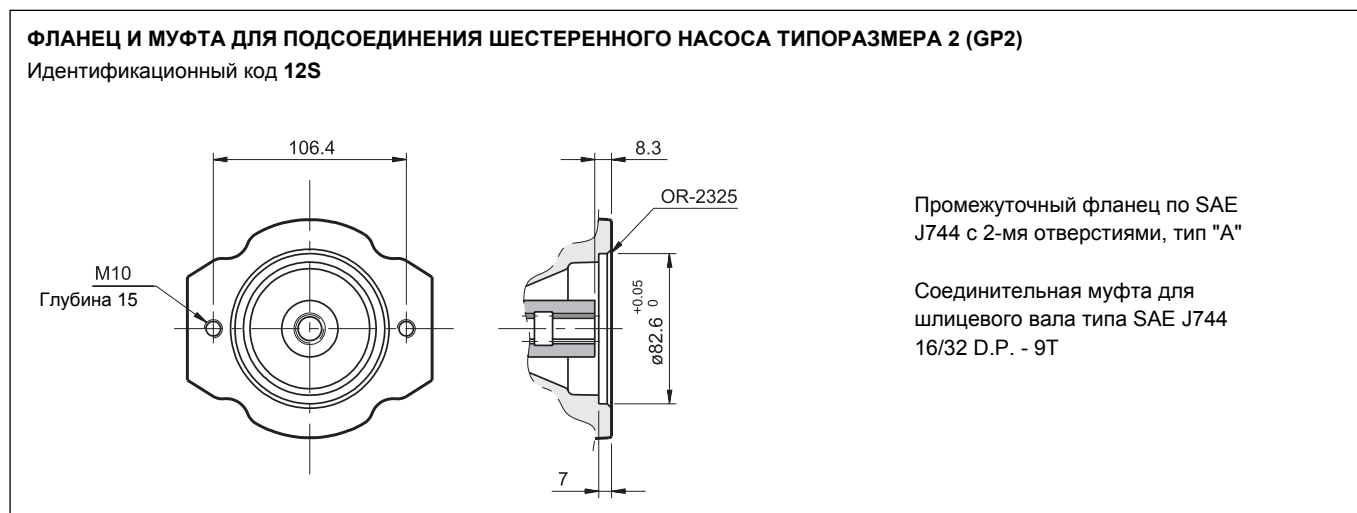
## 21 - СКВОЗНОЙ ВЫХОДНОЙ ВАЛ

Насосы VPPM могут поставляться со сквозным выходным валом, позволяющим подсоединять насосы других моделей.

**ПРИМ.:** Насосы со сквозным выходным валом поставляются с промежуточным фланцем по SAE J744 с 2-мя отверстиями и с соединительной муфтой для шлицевого вала типа SAE J744.

**В данной модели механическая регулировка минимальной и максимальной производительности не предусмотрена.**

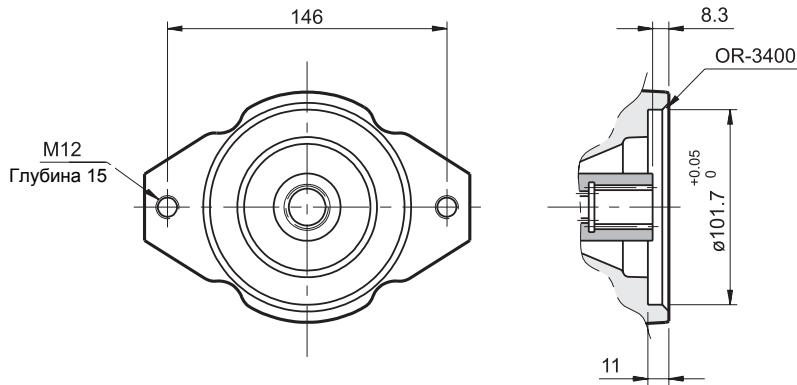
- Идентификационные коды приводятся в п. 1 "Идентификационный код".
- Габаритные размеры насоса (включая промежуточный фланец) приводятся в п. 19 "Секционные насосы".





### ФЛАНЕЦ И МУФТА ДЛЯ ПРИСОЕДИНЕНИЯ НАСОСА ТИПА VPPM-029 ИЛИ ШЕСТЕРЕННОГО НАСОСА ТИПОРАЗМЕРА 3 (GP3)

Идентификационный код 62S

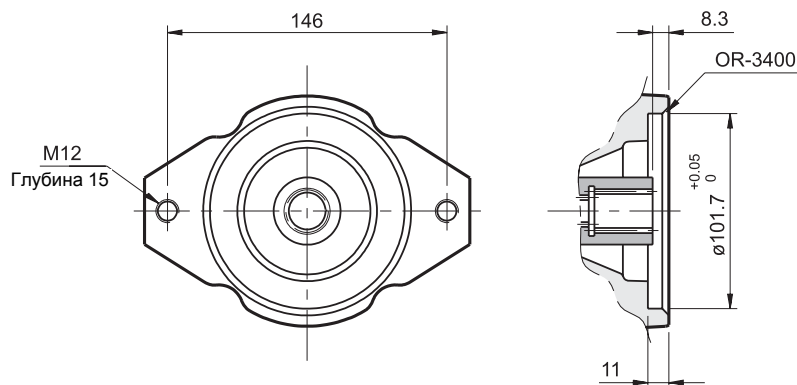


Промежуточный фланец по SAE J744 с  
2-мя отверстиями, тип "B"

Соединительная муфта для  
шлицевого вала типа SAE J744  
16/32 D.P. - 13T

### ФЛАНЕЦ И МУФТА ДЛЯ ПОДСОЕДИНЕНИЯ НАСОСА ТИПА VPPM-046

Идентификационный код 63S

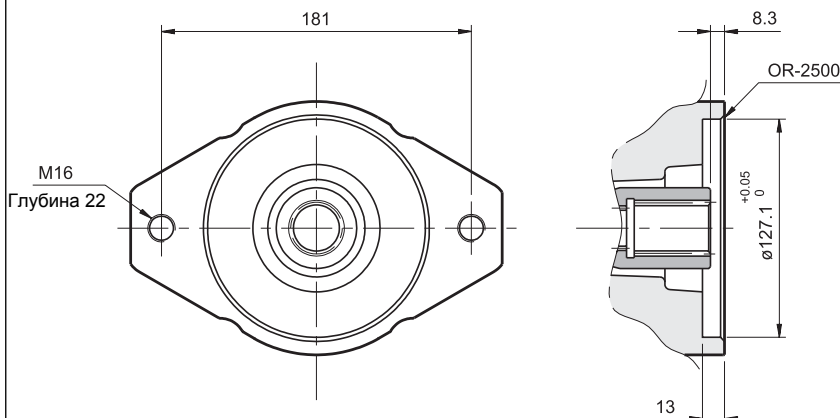


Промежуточный фланец по SAE J744 с  
2-мя отверстиями, тип "B"

Соединительная муфта для  
шлицевого вала типа SAE J744  
16/32 D.P. - 15T

### ФЛАНЕЦ И МУФТА ДЛЯ ПОДСОЕДИНЕНИЯ НАСОСА ТИПА VPPM-073

Идентификационный код 64S



Промежуточный фланец по SAE J744 с  
2-мя отверстиями, тип "C"

Соединительная муфта для  
шлицевого вала типа SAE J744  
12/24 D.P. - 14T



## 22 - МНОГОСЕКЦИОННЫЕ НАСОСЫ

Возможность соединять несколько насосов позволяет создавать многоканальные группы с независимыми гидравлическими контурами. При выборе размера секционных насосов необходимо учитывать следующие условия:

- Соединять можно насосы одинакового размера, либо в порядке уменьшения размера.
- Максимальная частота вращения определяется насосом с наименьшей частотой вращения.
- Не допускается превышение максимального крутящего момента.

### 14.1- Максимальный крутящий момент

Крутящий момент (M) для каждого насоса определяется следующим выражением:

$$M = \frac{9550 \cdot N}{n} = [\text{Нм}]$$

n = частота вращения, об/мин

где потребляемая мощность (N) определяется выражением:

Q = величина расхода, л/мин

Δp = перепад давления на насосе, бар

$$N = \frac{Q \cdot \Delta p}{600 \cdot \eta_{\text{общ}}} = [\text{кВт}]$$

η<sub>общ</sub> = общий КПД насоса (определяется по относительным графикам в п. 4-5-6).

или рассчитывается по графикам ПОТРЕБЛЯЕМОЙ МОЩНОСТИ (см. п. 4-5-6).

В сборке из нескольких насосов к крутящему моменту каждого отдельного насоса необходимо прибавлять крутящий момент, потребляемый насосами, расположенными ниже по валу, при одновременном нагружении.

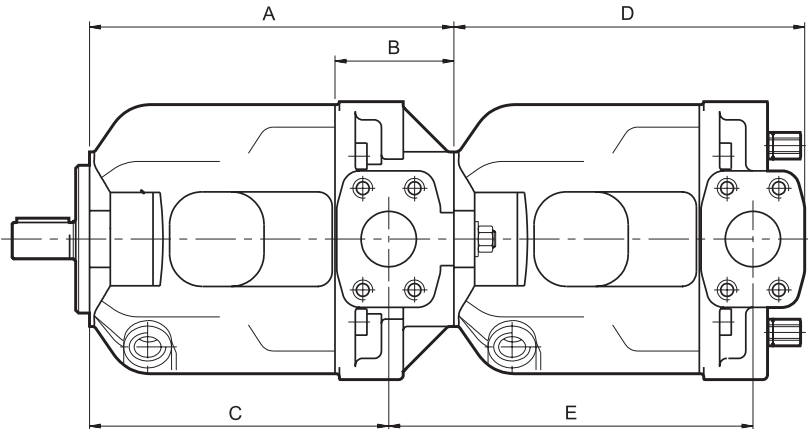
Величина крутящего момента, рассчитанная таким образом для каждого из насосов, должна быть меньше, чем относительная величина, приведенная в таблице ниже:

Максимальный передаваемый крутящий момент для насосов со сквозным выходным валом ограничивается муфтой (coupling), используемой для их соединения. Если рассчитанные значения крутящего момента оказываются больше, чем приведенные в таблице, необходимо уменьшить рабочее давление или заменить насос, который оказывается перегруженным, на насос, способный выдерживать такой крутящий момент.

РАЗМЕР НАСОСА СО СКВОЗНЫМ ВЫХОДНЫМ ВАЛОМ	МАКСИМАЛЬНЫЙ КРУТЯЩИЙ МОМЕНТ НА ВАЛУ ПЕРЕДНЕГО НАСОСА (Н·м)			МАКСИМАЛЬНЫЙ КРУТЯЩИЙ МОМЕНТ (Н·м) (не одновременно с передним насосом)				
	цилиндрический вал по ISO 3019/2 (код 0)	цилиндрический вал по SAE J744 (код 0)	шлицевой вал по SAE J744 (код 1)	ПРИСОЕДИНЯЕМЫЕ НАСОСЫ				
ШЕСТЕРЕННЫЙ ТИПО-РАЗМЕРА 2				ШЕСТЕРЕННЫЙ ТИПО-РАЗМЕРА 3	VPPM-029	VPPM-046	VPPM-073	
<b>VPPM-029</b>	160	155	190	100	135	135	-	-
<b>VPPM-046</b>	245	220	330	135	220	190	220	-
<b>VPPM-073</b>	400	400	620	135	330	190	330	400

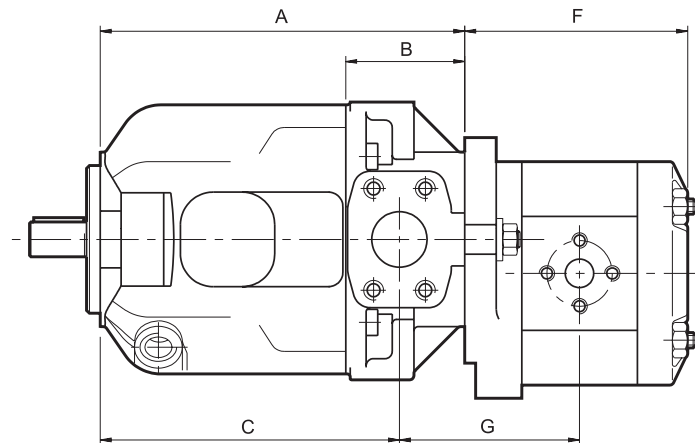


## 23 - ГАБАРИТНЫЕ РАЗМЕРЫ ДЛЯ МНОГОСЕКЦИОННЫХ НАСОСОВ



размеры в мм

ПЕРЕДНИЙ НАСОС	ЗАДНИЙ НАСОС														
	VPPM-029					VPPM-046					VPPM-073				
	A	B	C	D	E	A	B	C	D	E	A	B	C	D	E
<b>VPPM-029</b>	222	77	183	213	222	-	-	-	-	-	-	-	-	-	-
<b>VPPM-046</b>	251	82	206	213	220	251	82	206	242	251	-	-	-	-	-
<b>VPPM-073</b>	291	99	235	213	226	291	99	235	242	249	296	104	235	276	296



ПЕРЕДНИЙ НАСОС	ЗАДНИЙ НАСОС									
	ШЕСТЕРЕННЫЙ ТИПОРАЗМЕРА 2					ШЕСТЕРЕННЫЙ ТИПОРАЗМЕРА 3				
	A	B	C	F	G	A	B	C	F	G
<b>VPPM-029</b>	222	77	183	99-121	86-97	-	-	-	-	-
<b>VPPM-046</b>	251	82	206	99-121	85-96	251	82	206	132-147	103-110
<b>VPPM-073</b>	291	99	235	99-121	91-102	291	99	235	132-147	109-116

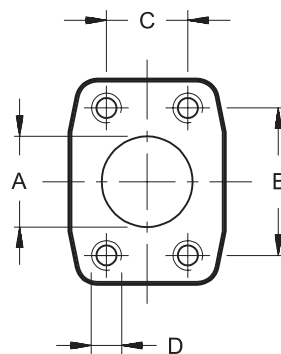
ПРИМ.: Значения F и G в таблице относятся к размерам шестеренных насосов в соответствии с существующими для них минимальной и максимальной производительностью. За дополнительными деталями обращайтесь в наш отдел технической поддержки.



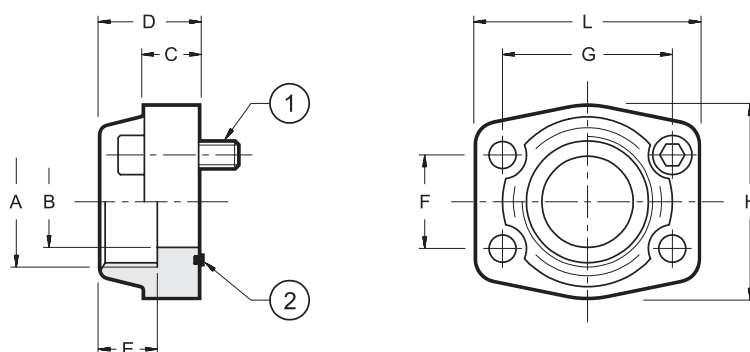
## 24 - РАЗМЕРЫ ВСАСЫВАЮЩЕГО И НАПОРНОГО ОТВЕРСТИЙ С ФЛАНЦАМИ ПО SAE И МЕТРИЧЕСКИМИ ВИНТАМИ

ВСАСЫВАЮЩЕЕ ОТВЕРСТИЕ: IN (SAE 3000)					
Код	Номинальный размер	A мм	B мм	C мм	D Резьба и глубина, мм
VPPM-029	1"1/4	32	58,7	30,2	M10 x 28
VPPM-046	1"1/2	38,1	70	35,7	M12 x 26
VPPM-073	2"	50,8	77,8	43	M12 x 25

НАПОРНОЕ ОТВЕРСТИЕ: OUT (SAE 6000)					
Код	Номинальный размер	A мм	B мм	C мм	D Резьба и глубина, мм
VPPM-029	3/4"	19	50,8	23,8	M10 x 24
VPPM-046	1"	25,4	57,1	27,7	M12 x 20
VPPM-073	1"1/4	32	66,7	31,7	M14 x 23



## 25 - ПРИСОЕДИНИТЕЛЬНЫЕ ФЛАНЦЫ



Код фланца	Описание	P <sub>макс</sub> бар	ØA	ØB	C	D	E	F	G	H	L	размеры в мм		
												1 4 винта	2 Уплотнительное кольцо	
SAE 3000	0610720	SAE-1"1/4	280	1"1/4 BSP	32	21	41	22	30,2	58,7	68	79	M10 x 35	OR 4150
	0610714	SAE-1"1/2	210	1"1/2 BSP	38	25	45	24	35,7	70	78	94	M12 x 45	OR 4187
	0610721	SAE-2"	210	2" BSP	51	25	45	30	43	77,8	90	102	M12 x 45	OR 4225
SAE 6000	0770075	SAE-3/4"	420	3/4" BSP	19	21	35	22	23,8	50,8	55	71	M10 x 35	OR 4100
	0770092	SAE-1"	420	1" BSP	25	25	42	24	27,7	57,1	65	81	M12 x 45	OR 4131
	0770106	SAE-1"1/4	420	1"1/4 BSP	32	27	45	25	31,7	66,7	78	95	M14 x 50	OR 4150

Крепежные винты и уплотнительные кольца (OR) необходимо заказывать отдельно.