

PRESSURE
PŘETLAK
ИЗБЫТОЧНОЕ ДАВЛЕНИЕ



**KATALOG STANDARDNÍCH AGREGÁTŮ
S ROOTSOVÝM DMYCHADLEM ŘADY DT**

**CATALOGUE OF STANDARD P.D. BLOWER
PACKAGES OF DT RANGE**

**КАТАЛОГ СТАНДАРТНЫХ НАГНЕТАТЕЛЬНЫХ АГРЕГАТОВ
С РОТАЦИОННЫМ НАГНЕТАТЕЛЕМ СЕРИИ DT**

TOP 5

1

Bezúdržbové provedení řemenů / Maintenance-free design of V-belts
Ременная передача не требует отдельного технического обслуживания

2

Snadná údržba a servis / Easy maintainance
Упрощенное обслуживание оборудования

3

Vyloučení absorpčního materiálu v tlumiči výtlaku / No absorbing material in discharge silencer
Отсутствие абсорбирующего материала в глушителе на выходе

4

Snížení pulzací a rezonancí v potrubí / Reduction of pulsations and resonances in the piping
Низкие пульсации в трубопроводе

5

Žádné znečištění potrubí / No fouling of the piping
Не загрязняет трубопровод



Použití
Application
Использование:

Sušení
Drying
Сушка

Provdzušňovací
systémy
Aeration systems
Аерационные
системы

Pneudoprava
Pneumatic transport
Пневмотранспорт

Podpora spalování
Combustion processes
Поддержание процесса
горения



Použití: Pro bezolejovou dopravu a stlačování vzduchu a neutrálních plynů

Provedení: Soustrojí jsou kompletována se základním příslušenstvím, potřebným pro bezporuchový provoz. Pohon dmychadla je elektromotorem, u dvou nejmenších velikostí přímo s pružnou spojkou, u ostatních velikostí pomocí převodu klínovými řemeny.

Případy s využitím motoru na frekvenční měnič je nutno projednat s dodavatelem (LUTOS).

Základní vybavení

1. Dmychadlo s třízubými rotory; u velikostí DT 4 a DT 4R s rotory dvouzubými
2. Elektromotor
3. Nosný rám s tlumičem stlačeného vzduchu (kromě velikosti DT4)
4. Tlumič a filtr sání
5. Řemenový převod u DT 4R až DT 120/1002, spojka u DT 4
6. Kryt řemenového převodu, pokud není soustrojí kompletováno s protihlukovým krytem
7. Pojistný ventil Herose u velikostí DT 6/42 až DT 50/72
8. Kombinovaný pojistný a rozběhový ventil u velikostí DT 50/102 a větších od tlaku 30 kPa
9. Zpětná klapka na výtlaku
10. Kompenzátor od velikosti DT 6/42
11. Vizualní indikátor zanesení filtru od vel. DT 10/42 (V případě komplety s protihlukovým krytem místo indikátoru podtlakový manometr)
12. Manometr na výtlaku od vel. DT 6/42
13. 1× kompletní technická dokumentace

Zvláštní příslušenství

1. Pojistný ventil – pro typy DT 4 a DT 4R
2. Vizualní signalizace zanesení filtru DT 6/42
3. Protihlukový kryt
4. Podtlakový manometr místo vizualního indikátoru zanesení filtru
5. Snímače tlaků a teplot pro sledování a ochranu provozu
6. Elektrická řídicí jednotka v samostatné skříni (funkce shodné jako u bodu 4)
7. Frekvenční měniče

Inženýrské služby

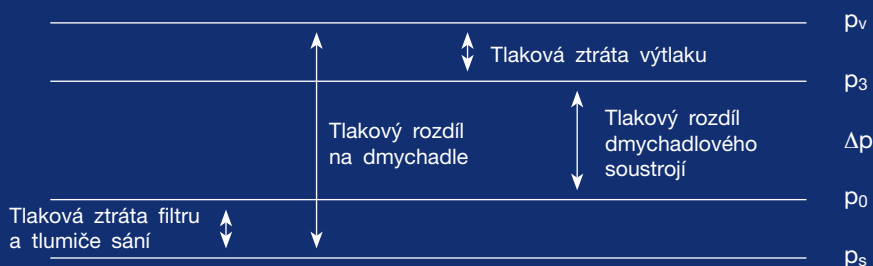
1. Software na určení optimálního typu a výkonnosti dmychadla, příkonu, teploty vzdušiny na výtlaku z dmychadla, optimalizace elektromotoru,...
2. Poradenská činnost v oblasti rozvodů stlačeného vzduchu
3. Výpočty nucené ventilace strojovny

Klimatické podmínky

Klimatické provedení výrobku: WT ČSN EN 60721-3-3

Kategorie umístění výrobku: ČSN EN 60721-3-3
3K7L, 3B1, 3C3, 3S2, 3M3

TLAKOVÉ POMĚRY STANDARDNÍHO SOUSTROJÍ



p_s – tlak na sací přírubě dmychadla, je nižší než tlak atmosférický o tlakovou ztrátu na filtrační vložce a v tlumiči sání

p_0 – tlak atmosférický

p_3 – tlak na výtláčné přírubě z dmychadlového soustrojí, je nižší než tlak na výtláčné přírubě dmychadla o tlakovou ztrátu v tlumiči výtlaku a tlakovou ztrátu na zpětné klapce, T-kusu pojistného ventilu a kompenzátoru

p_v – tlak na výtláčné přírubě dmychadla

Katalog je aktualizován 1× ročně. Vzhledem k vývoji a zlepšování užitečných vlastností výrobků LUTOS může v průběhu této doby dojít k drobným změnám údajů uvedených v katalogu. Doporučujeme proto konkrétní údaje ověřit v aktualizovaném katalogu ve formátu PDF na stránkách www.lutos.cz.



Usage: For oilfree transport and pressure of air and neutral gasses

Model: Blower packages are assembled with basic equipment necessary for malfunction free operation. Blowers are driven by electromotor, for DT 4 directly by flexible coupling, for other Blower packages by V-belts.

Cases where frequency inverter would be used are needed to be discussed with supplier (LUTOS).

Basic equipment

1. Blower DI 6 – DI 120 (3 lobe rotors), DI 4 and DT 4R (2 lobe rotors)
2. El-motor
3. Supporting frame with discharge silencer except DT 4
4. Filter and suction silencer
5. Belt drive for DT 4R up to DT 120/1002, coupling for DT 4
6. Cover of belt drive, if the blower packages is not completed with sound enclosure
7. Safety valve Herose for DT 6/42 – DT 50/72
8. Bigger unit (from DT50/102) – PVO valve
9. Non-return flap valve on discharge
10. Compensator from DT 6/42
11. Visual filter clogging indicator – from DT 10/42 (Vacuum gauge instead of filter clogging indicator, if the blower packages is completed with sound Enclosure)
12. Pressure gauge on discharge DT 6/42
13. Complete technical documentation of blower packages

Accessories

1. Safety valve for DT 4 and DT 4R
2. Visual filter clogging indicator for DT 6/42
3. Sound enclosures
4. Vacuum gauge instead of filter clogging indicator
5. Pressure and temperature sensors for blower protection
6. Electro control system in the separate box
7. Frequency convertor

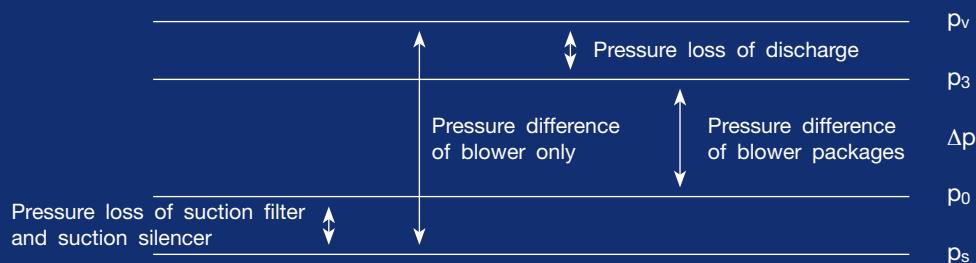
Engineering Service

1. Software for determination of the optimal model and power of the blower, blower input power, temperature of the compressed air and optimum of electric motor, etc.
2. Consulting services in the field of air distribution.
3. Calculation of the forced ventilation of the blower house

Air conditions

Air implementation of product: WT ČSN EN 60721-3-3
 Placement category of product: ČSN EN 60721-3-3
 3K7L, 3B1, 3C3, 3S2, 3M3

PRESSURE RATE OF BASIC BLOWER PACKAGES



p_s – suction pressure of the blower suction flange is lower about pressure loss of suction filter and suction silencer than atmospheric pressure

p_0 – atmospheric pressure

p_3 – pressure of the discharge flange of the blower packages is lower about loss in the discharge silencer and about loss of non-return flap valve, T-piece, safety valve and compensator than pressure of the discharge flange of the blower only

p_v – pressure of the discharge flange of the blower only

Our catalogue is updated once a year. In the view of development and improvement of utility values of Lutos products, it is possible that some information can be slightly changed within a year. Therefore it is recommended you to verify particular data in our updated catalogue in PDF format on our web pages www.lutos.cz.



Исполнение: Агрегаты укомплектованы всеми основными компонентами, обеспечивающими безаварийную эксплуатацию. Нагнетательный элемент приводится в движение электродвигателем, у малых размеров агрегатов – напрямую, упругим сцеплением; у остальных – при помощи ременной клиновидной передачи.

Основное оборудование

1. Нагнетатель с трёхзубыми роторами; у размера «DT 4» и «DT 4R» с двухзубыми роторами
2. Электродвигатель
3. Несущая рама с демпфером сжатого воздуха (кроме размера «DT 4»)
4. Демпфер и фильтр всасывания
5. Ременная передача от «DT 4R»
6. Крышка ременной передачи, если агрегат не укомплектован противозвонным кожухом
7. Предохранительный клапан «Herose» у размеров «DT 6/42» - «DT 50/72»
8. У типов «DT 50/102» и «DT 60/102» используется предохранительный клапан «Herose» или комбинированный предохранительный и пусковой клапан «PVO», в соответствии с требованиями заказчика (при необходимости применения). Клапан «PVO» используется для машин, обеспечивающих перепад давления более 30кПа.
9. Обратный клапан на стороне нагнетания

10. Компенсатор (устанавливается на типы агрегатов выше «DT6/42»).
11. Визуальный индикатор засорённости фильтра от размера «DT10/42» (Манометр низкого давления вместо визуального индикатора засорённости фильтра, если агрегат укомплектован противозвонным кожухом)
12. Манометр на стороне нагнетания от размера «DT6/42».
13. 1 комплект техн. документации

Специальные принадлежности

1. Предохранительный клапан – для типов «DT4» и «DT4R»
2. Визуальная сигнализация засорённости фильтра у «DT6/42»
3. Противозвонный кожух
4. Манометр низкого давления вместо визуального индикатора засорённости фильтра.
5. Датчики давлений и температур для наблюдения и обеспечения безопасности при эксплуатации.
6. Шкаф управления (функционал аналогичен п.4)
7. Частотный преобразователь

Инженерные службы

1. Программное обеспечение для определения оптимального типа и производительности нагнетателя, потребляемой мощности, температуры среды на стороне нагнетания, оптимизации электродвигателя, и пр.
2. Консультационная деятельность в области обработки сжатого воздуха.
3. Расчёты принудительной вентиляции машинного зала.

Климатическое исполнение

Климатическое исполнение изделия: WT ČSN EN 60721-3-3

Категория размещения изделия: ČSN EN 60721-3-3

7L, 3B1, 3C3, 3S2, 3M3

СООТНОШЕНИЯ ДАВЛЕНИЙ СТАНДАРТНОГО АГРЕГАТА




p_s – давление на всасывающем фланце нагнетателя, меньше атмосферного давления на величину потери давления на фильтровальном вкладыше и в демпфере всасывания


p_0 – атмосферное давление


p_3 – давление на фланце напорного выхода нагнетательного агрегата, ниже давления на фланце напорного выхода нагнетателя на величину потери давления в демпфере нагнетания и величину потери давления на обратном клапане, на T – образном звене предохранительного клапана и на компенсаторе

p_v – давление на фланце напорного выхода нагнетателя

Каталог обновляется один раз в год. Учитывая развитие и улучшение потребительских свойств изделий фирмы ЛУТОС, могут возникнуть некоторые мелкие отклонения от данных, приведенных в каталоге. В связи с этим рекомендуем проверить конкретные данные изделий в постоянно обновляющемся каталоге в формате PDF на сайте www.lutos.cz

 Q [m³·h⁻¹] – Výkonost dmychadlového soustrojí na sání
 Δp [kPa] – Tlaková diference
 T₃ [°C] – Teplota na výtlačné přírubě
 P_e [kW] – Příkon dmyhadla
 P_m [kW] – Výkon motoru
 n [min⁻¹] – Otáčky dmyhadla
 n_m [min⁻¹] – Otáčky motoru
 Elmotor – Osová výška a počet pólů elektromotoru
 i [mm] – Průměr řemenice motoru / Průměr řemenice dmyhadla
 X – Počet a druh klínových řemenů
 L_{mA} [dB] – Hladina akustického tlaku soustrojí s krytem a bez krytu
 p₀ = 101 kPa, t₁ = 20 °C, N_v = 0 m / nad mořem, suchý vzduch
 Δp = p₃ – p₀

 Q [m³·h⁻¹] – Расход на входе [м³·час⁻¹]
 Δp [kPa] – Разница давлений [кПа]
 T₃ [°C] – Температура на выходе [°C]
 P_e [kW] – Мощность нагнетателя [кВт]
 P_m [kW] – Мощность электродвигателя [кВт]
 n [min⁻¹] – Частота вращения нагнетателя [об/мин]
 n_m [min⁻¹] – Частота вращения электродвигателя [об/мин]
 Elmotor – Электродвигатель
 i [mm] – Ременные шкивы – электродвигатель / нагнетатель
 X – Количество ремней
 L_{mA} [dB] – Уровень шума [дБ] с кожухом/ без кожуха
 p₀ = 101 kPa, t₁ = 20 °C, 0 м/н. у. моря, сухой воздух
 Δp = p₃ – p₀

 Q [m³·h⁻¹] – Capacity of blower packages on the suction
 Δp [kPa] – Differential pressure
 T₃ [°C] – Temperature on the discharge
 P_e [kW] – Blower input
 P_m [kW] – Motor load
 n [min⁻¹] – Blower speed
 n_m [min⁻¹] – Motor speed
 Elmotor – Elmotor – frame size of motor, number of poles
 i [mm] – Diameter of pulley – motor / blower
 X – Number and type of V-belts
 L_{mA} [dB] – Level of acoustic pressure with and without noise enclosure
 p₀ = 101 kPa, t₁ = 20 °C, N_v = 0 m / sea level, dry air
 Δp = p₃ – p₀

 **DMYCHADLOVÁ SOUSTROJÍ PRO PŘETLAK**
 **BLOWER PACKAGES FOR PRESSURE**
 **НАГНЕТАТЕЛЬНЫЕ АГРЕГАТЫ**

DT 4
DT 4R

Δp [kPa]	Elmotor P _m [kW] n _m [min ⁻¹] i X n [min ⁻¹]	DT 4 DN 3/4"	DT 4R DN 1"					
		A	A	B	C	D	E	F
5	Q [m ³ ·h ⁻¹]	27	31	36	40	32	37	41
	T ₃ [°C]	25	25	25	26	25	25	26
10	P _e [kW]	0,1	0,1	0,1	0,1	0,1	0,1	0,1
	L _{mA} [dB]	56/73	62/74	63/75	64/76	62/74	63/75	64/76
15	Q [m ³ ·h ⁻¹]	25	30	34	39	31	35	40
	T ₃ [°C]	31	30	30	30	30	30	30
20	P _e [kW]	0,1	0,1	0,1	0,2	0,1	0,1	0,2
	L _{mA} [dB]	57/74	64/75	65/76	66/77	64/75	65/76	66/77
25	Q [m ³ ·h ⁻¹]	24	29	33	38	30	34	39
	T ₃ [°C]	36	36	36	36	36	36	36
30	P _e [kW]	0,1	0,2	0,2	0,2	0,2	0,2	0,2
	L _{mA} [dB]	58/74	64/76	65/77	66/78	64/76	65/77	66/78
35	Q [m ³ ·h ⁻¹]	23	28	32	37	29	33	38
	T ₃ [°C]	42	41	41	41	41	41	41
40	P _e [kW]	0,2	0,2	0,3	0,3	0,2	0,3	0,3
	L _{mA} [dB]	58/75	65/76	66/77	67/78	65/76	66/77	67/78
45	Q [m ³ ·h ⁻¹]	23	27	32	36	28	33	37
	T ₃ [°C]	49	47	47	46	47	47	46
50	P _e [kW]	0,2	0,3	0,3	0,3	0,3	0,3	0,4
	L _{mA} [dB]	59/76	65/77	66/78	67/79	65/77	66/78	67/79
55	Q [m ³ ·h ⁻¹]	22	27	31	35	27	32	36
	T ₃ [°C]	55	54	53	52	53	52	52
60	P _e [kW]	0,3	0,3	0,4	0,4	0,3	0,4	0,4
	L _{mA} [dB]	59/77	65/78	66/79	67/80	65/78	66/79	67/80
65	Q [m ³ ·h ⁻¹]	21	26	30		27	31	36
	T ₃ [°C]	62	60	59		60	58	57
70	P _e [kW]	0,3	0,4	0,4		0,4	0,4	0,5
	L _{mA} [dB]	60/78	66/79	67/80		66/79	67/80	68/81
75	Q [m ³ ·h ⁻¹]	21	25			26	31	35
	T ₃ [°C]	70	67			66	65	64
80	P _e [kW]	0,4	0,4			0,4	0,5	0,55
	L _{mA} [dB]	61/79	66/80			66/80	67/81	68/81
85	Q [m ³ ·h ⁻¹]	20				26	30	35
	T ₃ [°C]	78				73	71	70
90	P _e [kW]	0,411				0,5	0,55	0,61
	L _{mA} [dB]	61/79				66/80	67/81	68/81
95	Q [m ³ ·h ⁻¹]					25	30	34
	T ₃ [°C]					80	78	76
100	P _e [kW]					0,54	0,61	0,68
	L _{mA} [dB]					66/81	67/81	68/81
105	Q [m ³ ·h ⁻¹]					25	29	
	T ₃ [°C]					88	84	
110	P _e [kW]					0,6	0,67	
	L _{mA} [dB]					67/81	67/82	

Tolerance parametrů jsou dle normy ISO 1217 / The tolerances of parameters are acc. to ISO 1217 / Допуски параметров в соотв. с ISO 1217

DT 6/42

Δp [kPa]		DT 6/42 DN 65							
		A	B	C	D	E	F	G	H
30	Q [m ³ ·h ⁻¹]							91	104
	T ₃ [°C]							48	48
	P _e [kW]							0,94	1,06
	P _m [kW]							1,5	1,5
	n [min ⁻¹]							4317	4856
	n _m [min ⁻¹]							2860	2860
	Elmotor							90-2	90-2
	i							160/106	180/106
	X							1/XPZ	1/XPZ
	L _{mA} [dB]							78/88	79/91
40	Q [m ³ ·h ⁻¹]				62	71	77	90	103
	T ₃ [°C]				61	60	63	58	58
	P _e [kW]				0,92	1,03	1,1	1,25	1,41
	P _m [kW]				1,5	1,5	1,5	2,2	2,2
	n [min ⁻¹]				3183	3561	3830	4347	4890
	n _m [min ⁻¹]				2860	2860	2860	2880	2880
	Elmotor				90-2	90-2	90-2	90-2	90-2
	i				118/106	132/106	150/112	160/106	180/106
	X				1/XPZ	1/XPZ	1/XPZ	1/XPZ	1/XPZ
	L _{mA} [dB]				78/88	79/89	79/90	80/91	81/93
50	Q [m ³ ·h ⁻¹]			52	60	70	77	89	102
	T ₃ [°C]			74	72	71	70	69	68
	P _e [kW]			1,03	1,14	1,3	1,4	1,56	1,76
	P _m [kW]			1,5	1,5	2,2	2,2	2,2	2,2
	n [min ⁻¹]			2860	3183	3586	3857	4347	4891
	n _m [min ⁻¹]			2860	2860	2880	2880	2880	2880
	Elmotor			90-2	90-2	90-2	90-2	90-2	90-2
	i			112/112	118/106	132/106	150/112	160/106	180/106
	X			1/XPZ	1/XPZ	1/XPZ	1/XPZ	1/XPZ	1/XPZ
	L _{mA} [dB]			78/88	78/89	80/90	80/91	81/92	82/94
60	Q [m ³ ·h ⁻¹]	34	41	52	60	69	76	88	102
	T ₃ [°C]	95	91	86	84	82	81	79	78
	P _e [kW]	0,92	1,05	1,23	1,38	1,54	1,66	1,9	2,2
	P _m [kW]	1,5	1,5	1,5	2,2	2,2	2,2	3	3
	n [min ⁻¹]	2135	2427	2860	3206	3586	3857	4362	4908
	n _m [min ⁻¹]	2860	2860	2860	2880	2880	2880	2890	2890
	Elmotor	90-2	90-2	90-2	90-2	90-2	90-2	100-2	100-2
	i	112/150	112/132	112/112	118/106	132/106	150/112	160/106	180/106
	X	1/XPZ	1/XPZ	1/XPZ	1/XPZ	1/XPZ	1/XPZ	1/XPZ	1/XPZ
	L _{mA} [dB]	77/87	78/88	79/89	80/90	81/91	81/92	82/93	83/95
70	Q [m ³ ·h ⁻¹]	31	40	51	59	69	75	87	101
	T ₃ [°C]	112	104	98	95	93	91	89	88
	P _e [kW]	1,01	1,22	1,45	1,6	1,8	1,92	2,2	2,5
	P _m [kW]	1,5	1,5	2,2	2,2	2,2	3	3	3
	n [min ⁻¹]	2021	2427	2880	3206	3586	3871	4362	4908
	n _m [min ⁻¹]	2860	2860	2880	2880	2880	2890	2890	2890
	Elmotor	90-2	90-2	90-2	90-2	90-2	100-2	100-2	100-2
	i	106/150	112/132	112/112	118/106	132/106	150/112	160/106	180/106
	X	1/XPZ	1/XPZ	1/XPZ	1/XPZ	1/XPZ	1/XPZ	1/XPZ	1/XPZ
	L _{mA} [dB]	77/87	78/88	80/90	81/91	82/92	82/93	83/94	83/95

Δp [kPa]		DT 20/42 DN 65										
		A	B	C	D	E	F	G	H	I	J	K
30	Q [m ³ ·h ⁻¹]	131	160	175	200	215	235	250	270	289	309	330
	T ₃ [°C]	53	51	51	50	50	50	50	49	49	49	49
	P _e [kW]	1,6	1,8	2	2,2	2,4	2,6	2,7	2,9	3,1	3,3	3,5
	P _m [kW]	2,2	2,2	3	3	3	4	4	4	4	4	5,5
	n [min ⁻¹]	2312	2688	2890	3225	3429	3692	3891	4150	4409	4668	4957
	n _m [min ⁻¹]	2880	2880	2890	2890	2890	2905	2905	2905	2905	2905	2925
	Elmotor	90-2	90-2	100-2	100-2	100-2	112-2	112-2	112-2	112-2	112-2	132-2
	i	106/132	140/150	125/125	125/112	140/118	150/118	150/112	160/112	170/112	180/112	200/118
	X	1/XPZ	1/XPZ	1/XPA	1/XPA	1/XPA	1/XPA	1/XPA	1/XPA	1/XPA	1/XPA	1/XPA
	L _{MA} [dB]	69/83	70/88	71/89	71/89	72/91	73/92	73/92	74/93	75/94	76/96	77/97
40	Q [m ³ ·h ⁻¹]	126	155	171	196	212	232	247	267	286	306	325
	T ₃ [°C]	65	63	62	61	61	60	60	59	60	59	59
	P _e [kW]	2,1	2,4	2,6	2,9	3,1	3,4	3,6	3,8	4	4,3	4,6
	P _m [kW]	3	3	4	4	4	5,5	5,5	5,5	5,5	5,5	5,5
	n [min ⁻¹]	2312	2697	2905	3242	3447	3718	3917	4178	4440	4700	4957
	n _m [min ⁻¹]	2890	2890	2905	2905	2905	2925	2925	2925	2925	2925	2925
	Elmotor	100-2	100-2	112-2	112-2	112-2	132-2	132-2	132-2	132-2	132-2	132-2
	i	112/140	140/150	125/125	125/112	140/118	150/118	150/112	160/112	170/112	180/112	200/118
	X	1/XPZ	1/XPA	1/XPA	1/XPA	1/XPA	1/XPA	1/XPA	1/XPA	1/XPA	1/XPA	1/XPA
	L _{MA} [dB]	70/83	71/89	71/90	72/91	73/92	73/92	74/93	75/94	76/96	77/97	78/98
50	Q [m ³ ·h ⁻¹]	121	151	166	193	209	228	243	262	283	302	321
	T ₃ [°C]	79	75	74	72	72	71	71	70	70	69	69
	P _e [kW]	2,6	3	3,3	3,7	3,9	4,2	4,4	4,7	5	5,4	5,7
	P _m [kW]	4	4	4	5,5	5,5	5,5	5,5	5,5	5,5	7,5	7,5
	n [min ⁻¹]	2324	2711	2905	3264	3470	3718	3917	4178	4447	4708	4957
	n _m [min ⁻¹]	2905	2905	2905	2925	2925	2925	2925	2925	2930	2930	2925
	Elmotor	112-2	112-2	112-2	132-2	132-2	132-2	132-2	132-2	132-2	132-2	132-2
	i	112/140	140/150	125/125	125/112	140/118	150/118	150/112	160/112	170/112	180/112	200/118
	X	1/XPA	1/XPA	1/XPA	1/XPA	1/XPA	1/XPA	1/XPA	1/XPA	1/XPA	1/XPA	1/XPA
	L _{MA} [dB]	71/83	71/90	72/91	73/92	74/93	74/93	75/94	76/96	76/97	77/98	78/99
60	Q [m ³ ·h ⁻¹]	118	140	164	190	205	224	239	259	279	299	319
	T ₃ [°C]	93	89	86	84	83	82	82	80	80	79	79
	P _e [kW]	3,1	3,5	3,9	4,4	4,7	5	5,3	5,7	6	6,4	6,8
	P _m [kW]	4	5,5	5,5	5,5	5,5	7,5	7,5	7,5	7,5	7,5	11
	n [min ⁻¹]	2324	2614	2925	3264	3470	3724	3924	4185	4447	4708	4983
	n _m [min ⁻¹]	2905	2925	2925	2925	2925	2925	2930	2930	2930	2930	2940
	Elmotor	112-2	132-2	132-2	132-2	132-2	132-2	132-2	132-2	132-2	132-2	160-2
	i	112/140	118/132	125/125	125/112	140/118	150/118	150/112	160/112	170/112	180/112	200/118
	X	1/XPA	1/XPA	1/XPA	1/XPA	1/XPA	1/XPA	1/XPA	1/XPA	1/XPA	1/XPA	2/XPZ
	L _{MA} [dB]	72/89	72/91	73/92	73/94	74/94	74/95	75/95	76/96	77/98	78/98	79/100
70	Q [m ³ ·h ⁻¹]	116	137	160	187	202	221	236	257	277	297	335
	T ₃ [°C]	107	103	99	96	95	93	93	91	91	90	89
	P _e [kW]	3,63	4	4,6	5,1	5,4	5,9	6,2	6,6	7	7,5	8,5
	P _m [kW]	5,5	5,5	5,5	7,5	7,5	7,5	7,5	11	11	11	11
	n [min ⁻¹]	2340	2614	2925	3270	3476	3724	3924	4200	4462	4725	5250
	n _m [min ⁻¹]	2925	2925	2925	2930	2930	2930	2930	2940	2940	2940	2940
	Elmotor	132-2	132-2	132-2	132-2	132-2	132-2	232-2	160-2	160-2	160-2	160-2
	i	112/140	118/132	125/125	125/112	140/118	150/118	150/112	160/112	170/112	180/112	200/112
	X	1/XPA	1/XPA	1/XPA	1/XPA	1/XPA	1/XPA	2/XPZ	2/XPZ	2/XPZ	2/XPZ	2/XPZ
	L _{MA} [dB]	72/90	73/92	73/93	74/94	74/95	75/96	76/97	77/98	78/98	79/99	80/100
80	Q [m ³ ·h ⁻¹]	110	131	158	184	209	219	234	254	274	294	333
	T ₃ [°C]	123	117	112	108	107	104	104	102	102	100	99
	P _e [kW]	4,1	5	5,2	5,9	6,2	6,7	7	7,6	8	8,5	9,5
	P _m [kW]	5,5	5,5	7,5	7,5	7,5	11	11	11	11	11	11
	n [min ⁻¹]	2301	2574	2930	3277	3476	3737	3937	4200	4462	4725	5250
	n _m [min ⁻¹]	2925	2925	2930	2930	2930	2940	2940	2940	2940	2940	2940
	Elmotor	132-2	132-2	132-2	132-2	132-2	160-2	160-2	160-2	160-2	160-2	160-2
	i	118/150	132/150	132/132	132/118	140/118	150/118	150/112	160/112	170/112	180/112	200/112
	X	1/XPA	1/XPA	1/XPA	1/XPA	1/XPA	2/XPZ	2/XPZ	2/XPZ	2/XPZ	2/XPZ	2/XPZ
	L _{MA} [dB]	73/92	73/93	74/95	74/95	75/96	76/97	77/98	78/99	79/100	80/101	81/102
90	Q [m ³ ·h ⁻¹]	106	129	156	183	198	217	232	252	272		
	T ₃ [°C]	139	131	124	120	119	116	116	113	113		
	P _e [kW]	4,6	5	5,9	6,6	7	7,5	7,9	8,5	9		
	P _m [kW]	5,5	7,5	7,5	11	11	11	11	11	11		
	n [min ⁻¹]	2285	2578	2930	3288	3488	3737	3937	4200	4462		
	n _m [min ⁻¹]	2925	2930	2930	2940	2940	2940	2940	2940	2940		
	Elmotor	132-2	132-2	132-2	160-2	160-2	160-2	160-2	160-2	160-2		
	i	125/160	132/150	132/132	132/118	140/118	150/118	150/112	160/112	170/112		
	X	1/XPA	1/XPA	1/XPA	2/XPZ	2/XPZ	2/XPZ	2/XPZ	2/XPZ	2/XPZ		
	L _{MA} [dB]	73/93	74/95	74/95	75/96	76/97	77/98	78/99	79/100	80/102		
100	Q [m ³ ·h ⁻¹]			154	181	196	215	230	250	270		
	T ₃ [°C]			137	132	131	127	127	124	124		
	P _e [kW]			6,6	7,3	7,7	8,4	8,8	9,4	10		
	P _m [kW]			11	11	11	11	11	11	15		
	n [min ⁻¹]			2940	3288	3488	3737	3937	4200	4463		
	n _m [min ⁻¹]			2940	2940	2940	2940	2940	2940	2940		
	Elmotor			160-2	160-2	160-2	160-2	160-2	160-2	160-2		
	i			132/132	132/118	140/118	150/118	150/112	160/112	170/112		
	X			2/XPZ	2/XPZ	2/XPZ	2/XPZ	2/XPZ	2/XPZ	2/XPZ		
	L _{MA} [dB]			75/96	76/97	77/98	78/99	79/100	80/101	81/102		

Tolerance parametrů jsou dle normy ISO 1217 / The tolerances of parameters are acc. to ISO 1217 / Допуски параметров в соотв. с ISO 1217

DT 30/42

DT 30/72

Δp [kPa]		DT 30/42 DN 65							DT 30/72 DN 80			
		A	B	C	D	E	F	G	A	B	C	D
30	Q [m ³ ·h ⁻¹]	222	260	297	340	362	385	401	424	453	482	511
	T ₃ [°C]	50	50	49	49	49	49	49	48	48	48	48
	P _e [kW]	2,5	2,8	3,2	3,6	3,8	4	4,1	4,4	4,7	5	5,3
	P _m [kW]	3	4	4	5,5	5,5	5,5	5,5	5,5	5,5	7,5	7,5
	n [min ⁻¹]	2550	2905	3247	3648	3854	4061	4210	4432	4698	4972	5239
	n _m [min ⁻¹]	2890	2905	2905	2925	2925	2925	2925	2925	2925	2930	2930
	Elmotor	100-2	112-2	112-2	132-2	132-2	132-2	132-2	132-2	132-2	132-2	132-2
	i	150/170	170/170	190/170	212/170	224/170	236/170	190/132	200/132	212/132	224/132	236/132
	X	1/XPA	1/XPA	1/XPA	1/XPA	1/XPA	1/XPA	1/XPA	1/XPA	1/XPA	1/XPA	1/XPA
	L _{mA} [dB]	70/91	71/92	71/92	72/92	73/93	74/94	74/94	76/95	77/97	77/98	80/100
40	Q [m ³ ·h ⁻¹]	217	256	293	334	356	379	397	419	447	478	506
	T ₃ [°C]	62	60	60	59	59	58	59	58	58	58	58
	P _e [kW]	3,3	3,8	4,2	4,8	5	5,3	5,5	5,8	6,2	6,6	7
	P _m [kW]	4	5,5	5,5	7,5	7,5	7,5	7,5	7,5	7,5	11	11
	n [min ⁻¹]	2563	2925	3269	3654	3860	4068	4217	4439	4706	4989	5256
	n _m [min ⁻¹]	2905	2925	2925	2930	2930	2930	2930	2930	2930	2940	2940
	Elmotor	112-2	132-2	132-2	132-2	132-2	132-2	132-2	132-2	132-2	160-2	160-2
	i	150/170	170/170	190/170	212/170	224/170	236/170	190/132	200/132	212/132	224/132	236/132
	X	1/XPA	1/XPA	1/XPA	1/XPA	1/XPA	1/XPA	1/XPA	1/XPA	1/XPA	1/XPA	1/XPA
	L _{mA} [dB]	71/91	71/92	71/92	72/92	73/93	73/94	75/95	76/96	77/97	78/98	81/101
50	Q [m ³ ·h ⁻¹]	213	250	288	329	351	375	391	415	444	472	501
	T ₃ [°C]	73	72	70	69	69	68	69	68	68	67	67
	P _e [kW]	4,1	4,7	5,3	5,9	6,2	6,6	6,9	7,2	7,7	8,2	8,7
	P _m [kW]	5,5	5,5	7,5	7,5	7,5	11	11	11	11	11	11
	n [min ⁻¹]	2580	2925	3275	3654	3860	4081	4232	4455	4722	4989	5256
	n _m [min ⁻¹]	2925	2925	2930	2930	2930	2940	2940	2940	2940	2940	2940
	Elmotor	132-2	132-2	132-2	132-2	132-2	160-2	160-2	160-2	160-2	160-2	160-2
	i	150/170	170/170	190/170	212/170	224/170	236/170	190/132	200/132	212/132	224/132	236/132
	X	1/XPA	1/XPA	1/XPA	1/XPA	1/XPA	1/XPA	1/XPA	1/XPA	1/XPA	1/XPA	1/XPA
	L _{mA} [dB]	72/92	72/93	73/94	73/94	74/95	74/95	76/97	78/98	79/99	80/100	82/102
60	Q [m ³ ·h ⁻¹]	208	246	283	325	348	370	386	410	439	468	497
	T ₃ [°C]	86	83	81	80	80	79	79	78	78	77	77
	P _e [kW]	4,9	5,6	6,3	7,1	7,5	7,9	8,2	8,6	9,2	9,8	10,3
	P _m [kW]	7,5	7,5	7,5	11	11	11	11	11	11	15	15
	n [min ⁻¹]	2585	2930	3275	3666	3874	4081	4232	4455	4722	4989	5256
	n _m [min ⁻¹]	2930	2930	2930	2940	2940	2940	2940	2940	2940	2940	2940
	Elmotor	132-2	132-2	132-2	160-2	160-2	160-2	160-2	160-2	160-2	160-2	160-2
	i	150/170	170/170	190/170	212/170	224/170	236/170	190/132	200/132	212/132	224/132	236/132
	X	1/XPA	1/XPA	1/XPA	1/XPA	1/XPA	1/XPA	1/XPA	1/XPA	1/XPA	1/XPA	2/XPA
	L _{mA} [dB]	73/94	73/95	74/95	75/96	76/96	77/97	77/98	78/98	79/99	80/101	82/102
70	Q [m ³ ·h ⁻¹]	204	243	280	321	344	366	382	406	435	464	493
	T ₃ [°C]	98	95	92	91	91	89	89	88	88	87	87
	P _e [kW]	5,7	6,5	7,3	8,2	8,7	9,2	9,5	10,1	10,7	11,3	12
	P _m [kW]	7,5	11	11	11	11	11	11	15	15	15	15
	n [min ⁻¹]	2585	2940	3286	3666	3874	4081	4232	4455	4722	4989	5256
	n _m [min ⁻¹]	2930	2940	2940	2940	2940	2940	2940	2940	2940	2940	2940
	Elmotor	132-2	160-2	160-2	160-2	160-2	160-2	160-2	160-2	160-2	160-2	160-2
	i	150/170	170/170	190/170	212/170	224/170	236/170	190/132	200/132	212/132	224/132	236/132
	X	1/XPA	1/XPA	1/XPA	1/XPA	1/XPA	1/XPA	1/XPA	1/XPA	2/XPA	2/XPA	2/XPA
	L _{mA} [dB]	74/94	75/96	76/96	76/97	77/97	77/98	78/98	79/99	80/100	81/101	82/102
80	Q [m ³ ·h ⁻¹]	201	239	276	318	340	362	379	403	432	460	489
	T ₃ [°C]	111	107	104	102	101	100	100	98	98	97	97
	P _e [kW]	6,6	7,5	8,4	9,4	9,9	10,5	10,9	11,5	12,2	12,9	13,6
	P _m [kW]	11	11	11	11	15	15	15	15	15	15	18,5
	n [min ⁻¹]	2594	2940	3286	3666	3874	4081	4232	4455	4722	4989	5256
	n _m [min ⁻¹]	2940	2940	2940	2940	2940	2940	2940	2940	2940	2940	2940
	Elmotor	160-2	160-2	160-2	160-2	160-2	160-2	160-2	160-2	160-2	160-2	160-2
	i	150/170	170/170	190/170	212/170	224/170	236/170	190/132	200/132	212/132	224/132	236/132
	X	1/XPA	1/XPA	1/XPA	1/XPA	1/XPA	2/XPA	2/XPA	2/XPA	2/XPA	2/XPA	2/XPA
	L _{mA} [dB]	74/95	75/96	76/97	77/97	78/98	78/99	79/99	80/100	81/101	82/103	83/104
90	Q [m ³ ·h ⁻¹]	198	236	273	314	337	359	376	400	428	457	486
	T ₃ [°C]	124	119	115	113	112	110	111	109	108	107	106
	P _e [kW]	7,4	8,4	9,4	10,5	11,1	11,7	12,2	12,9	13,7	14,5	15,3
	P _m [kW]	11	11	11	15	15	15	15	15	18,5	18,5	18,5
	n [min ⁻¹]	2594	2940	3286	3666	3874	4081	4232	4455	4722	4989	5256
	n _m [min ⁻¹]	2940	2940	2940	2940	2940	2940	2940	2940	2940	2940	2940
	Elmotor	160-2	160-2	160-2	160-2	160-2	160-2	160-2	160-2	160-2	160-2	160-2
	i	150/170	170/170	190/170	212/170	224/170	236/170	190/132	200/132	212/132	224/132	236/132
	X	1/XPA	1/XPA	1/XPA	1/XPA	1/XPA	2/XPA	2/XPA	2/XPA	2/XPA	2/XPA	2/XPA
	L _{mA} [dB]	74/96	76/97	77/98	78/98	78/99	79/100	80/101	81/102	82/103	82/104	83/105
100	Q [m ³ ·h ⁻¹]	195	233	270	312	334	356	373	397	426		
	T ₃ [°C]	137	131	127	124	123	121	121	119	118		
	P _e [kW]	8,2	9,3	10,4	11,7	12,4	13	13,5	14,3	15,2		
	P _m [kW]	11	11	15	15	15	18,5	18,5	18,5	18,5		
	n [min ⁻¹]	2594	2940	3286	3666	3874	4081	4232	4455	4722		
	n _m [min ⁻¹]	2940	2940	2940	2940	2940	2940	2940	2940	2940		
	Elmotor	160-2	160-2	160-2	160-2	160-2	160-2	160-2	160-2	160-2		
	i	150/170	170/170	190/170	212/170	224/170	236/170	190/132	200/132	212/132		
	X	1/XPA	1/XPA	1/XPA	1/XPA	2/XPA	2/XPA	2/XPA	2/XPA	2/XPA		
	L _{mA} [dB]	74/95	76/96	77/98	78/99	79/99	79/100	80/101	80/102	82/104		

Tolerance parametrů jsou dle normy ISO 1217 / The tolerances of parameters are acc. to ISO 1217 / Допуски параметров в соотв. с ISO 1217

DT 40/72

Δp [kPa]		DT 40/72 DN 80											
		A	B	C	D	E	F	G	H	I	J	K	
30	Q [m ³ ·h ⁻¹]	264	312	362	413	469	499	530	551	584	625	664	
	T ₃ [°C]	51	50	50	49	49	49	49	49	49	49	49	
	P _e [kW]	3	3,4	4	4,4	5	5,3	5,6	5,9	6,2	6,7	7,2	
	P _m [kW]	4	5,5	5,5	5,5	7,5	7,5	7,5	7,5	7,5	11	11	
	n [min ⁻¹]	2256	2581	2925	3269	3654	3861	4068	4217	4439	4722	4989	
	n _m [min ⁻¹]	2905	2925	2925	2925	2930	2930	2930	2930	2930	2940	2940	
	Elmotor	112-2	132-2	132-2	132-2	132-2	132-2	132-2	132-2	132-2	160-2	160-2	
	i	132/170	150/170	170/170	190/170	212/170	224/170	236/170	190/132	200/132	212/132	224/132	
	X	1/XPA	1/XPA	1/XPA	1/XPA	1/XPA	1/XPA	1/XPA	1/XPA	1/XPA	1/XPA	1/XPA	
	L _{MA} [dB]	71/92	71/92	72/92	73/93	74/94	74/94	76/95	77/97	77/98	80/100	81/102	
	40	Q [m ³ ·h ⁻¹]	258	304	355	406	463	493	524	546	578	617	656
		T ₃ [°C]	63	61	60	60	59	59	59	59	59	59	59
P _e [kW]		4	4,5	5,2	5,8	6,6	7	7,4	7,7	8,2	8,7	9,3	
P _m [kW]		5,5	5,5	7,5	7,5	11	11	11	11	11	11	11	
n [min ⁻¹]		2271	2581	2930	3275	3666	3874	4081	4232	4455	4722	4989	
n _m [min ⁻¹]		2925	2925	2930	2930	2940	2940	2940	2940	2940	2940	2940	
Elmotor		132-2	132-2	132-2	132-2	160-2	160-2	160-2	160-2	160-2	160-2	160-2	
i		132/170	150/170	170/170	190/170	212/170	224/170	236/170	190/132	200/132	212/132	224/132	
X		1/XPA	1/XPA	1/XPA	1/XPA	1/XPA	1/XPA	1/XPA	1/XPA	1/XPA	1/XPA	1/XPA	
L _{MA} [dB]		71/92	71/92	72/92	73/93	73/94	75/95	76/96	77/97	78/98	81/101	82/102	
50		Q [m ³ ·h ⁻¹]	252	297	348	400	456	487	517	539	572	611	650
		T ₃ [°C]	75	73	71	70	69	69	69	69	68	68	68
	P _e [kW]	5	5,6	6,4	7,3	8,1	8,6	9,1	9,5	10,1	10,7	11,4	
	P _m [kW]	7,5	7,5	7,5	11	11	11	11	11	15	15	15	
	n [min ⁻¹]	2275	2585	2930	3286	3666	3874	4081	4232	4455	4722	4989	
	n _m [min ⁻¹]	2930	2930	2930	2940	2940	2940	2940	2940	2940	2940	2940	
	Elmotor	132-2	132-2	132-2	160-2	160-2	160-2	160-2	160-2	160-2	160-2	160-2	
	i	132/170	150/170	170/170	190/170	212/170	224/170	236/170	190/132	200/132	212/132	224/132	
	X	1/XPA	1/XPA	1/XPA	1/XPA	1/XPA	1/XPA	1/XPA	1/XPA	1/XPA	2/XPA	2/XPA	
	L _{MA} [dB]	72/93	73/94	73/94	74/95	74/95	76/97	78/98	79/99	80/100	82/102	83/103	
	60	Q [m ³ ·h ⁻¹]	245	293	344	395	450	481	511	533	566	605	644
		T ₃ [°C]	87	84	82	81	79	79	79	79	78	78	78
P _e [kW]		6	6,8	7,7	8,7	9,7	10,3	10,9	11,3	12	12,7	13,5	
P _m [kW]		7,5	11	11	11	15	15	15	15	15	15	18,5	
n [min ⁻¹]		2275	2594	2940	3286	3666	3874	4081	4232	4455	4722	4989	
n _m [min ⁻¹]		2930	2940	2940	2940	2940	2940	2940	2940	2940	2940	2940	
Elmotor		132-2	160-2	160-2	160-2	160-2	1650-2	160-2	160-2	160-2	160-2	160-2	
i		132/170	150/170	170/170	190/170	212/170	224/170	236/170	190/132	200/132	212/132	224/132	
X		1/XPA	1/XPA	1/XPA	1/XPA	1/XPA	1/XPA	1/XPA	2/XPA	2/XPA	2/XPA	2/XPA	
L _{MA} [dB]		73/95	74/95	75/96	76/96	77/97	77/98	78/98	79/99	80/101	82/101	83/103	
70		Q [m ³ ·h ⁻¹]	241	287	339	390	445	476	506	529	561	600	640
		T ₃ [°C]	100	96	93	91	90	90	89	89	88	88	87
	P _e [kW]	7	7,9	9	10,1	11,3	12	12,6	13,1	13,9	14,8	15,7	
	P _m [kW]	11	11	11	15	15	15	15	18,5	18,5	18,5	18,5	
	n [min ⁻¹]	2283	2594	2940	3286	3666	3874	4081	4232	4455	4722	4989	
	n _m [min ⁻¹]	2940	2940	2940	2940	2940	2940	2940	2940	2940	2940	2940	
	Elmotor	160-2	160-2	160-2	160-2	160-2	160-2	160-2	160-2	160-2	160-2	160-2	
	i	132/170	150/170	170/170	190/170	212/170	224/170	236/170	190/132	200/132	212/132	224/132	
	X	1/XPA	1/XPA	1/XPA	1/XPA	1/XPA	1/XPA	2/XPA	2/XPA	2/XPA	2/XPA	2/XPA	
	L _{MA} [dB]	75/96	76/96	76/97	77/97	77/98	78/98	79/99	80/100	81/101	82/102	84/104	
	80	Q [m ³ ·h ⁻¹]	237	283	334	385	441	472	502	524	557	597	637
		T ₃ [°C]	113	108	105	102	101	101	99	99	98	97	97
P _e [kW]		7,9	9	10,2	11,5	12,8	13,6	14,4	14,9	15,8	16,8	17,9	
P _m [kW]		11	11	15	15	15	18,5	18,5	18,5	18,5	22	22	
n [min ⁻¹]		2283	2594	2940	3286	3666	3874	4081	4232	4455	4730	4998	
n _m [min ⁻¹]		2940	2940	2940	2940	2940	2940	2940	2940	2940	2945	2945	
Elmotor		160-2	160-2	160-2	160-2	160-2	160-2	160-2	160-2	160-2	180-2	180-2	
i		132/170	150/170	170/170	190/170	212/170	224/170	236/170	190/132	200/132	212/132	224/132	
X		2/XPA	2/XPA	2/XPA	2/XPA	2/XPA	2/XPA	2/XPA	2/XPA	2/XPA	2/XPA	2/XPA	
L _{MA} [dB]		75/96	76/97	77/97	78/98	78/99	79/99	80/100	81/101	82/103	83/104	84/105	
90		Q [m ³ ·h ⁻¹]	233	279	330	381	437	468	499	522	554	594	637
		T ₃ [°C]	126	121	116	114	111	111	109	110	108	107	107
	P _e [kW]	8,9	10,1	11,5	12,9	14,4	15,3	16,2	16,8	17,7	18,9	19,9	
	P _m [kW]	11	15	15	15	18,5	18,5	22	22	22	22	22	
	n [min ⁻¹]	2283	2594	2940	3286	3666	3874	4088	4239	4462	4730	4998	
	n _m [min ⁻¹]	2940	2940	2940	2940	2940	2940	2945	2945	2945	2945	2945	
	Elmotor	160-2	160-2	160-2	160-2	160-2	160-2	180-2	180-2	180-2	180-2	180-2	
	i	132/170	150/170	170/170	190/170	212/170	224/170	236/170	190/132	200/132	212/132	224/132	
	X	2/XPA	2/XPA	2/XPA	2/XPA	2/XPA	2/XPA	2/XPA	2/XPA	2/XPA	2/XPA	2/XPA	
	L _{MA} [dB]	76/97	77/98	78/98	78/99	79/100	80/101	81/102	82/103	82/104	84/105		
	100	Q [m ³ ·h ⁻¹]											
		T ₃ [°C]											
P _e [kW]													
P _m [kW]													
n [min ⁻¹]													
n _m [min ⁻¹]													
Elmotor													
i													
X													
L _{MA} [dB]													

Tolerance parametrů jsou dle normy ISO 1217 / The tolerances of parameters are acc. to ISO 1217 / Допуски параметров в соот. с ISO 1217

DT 50/72 DT 50/102

Δp [kPa]		DT 50/72 DN 80							DT 50/102 DN 100			
		A	B	C	D	E	F	G	A	B	C	D
30	Q [m ³ ·h ⁻¹]	482	558	598	635	673	719	777	829	880	953	1011
	T ₃ [°C]	51	51	51	51	51	51	49	49	49	49	49
	P _e [kW]	5,4	6,2	6,7	7,1	7,6	8,1	8,3	8,9	9,4	10,3	11
	P _m [kW]	7,5	7,5	11	11	11	11	11	11	11	15	15
	n [min ⁻¹]	2585	2930	3118	3285	3459	3666	3920	4155	4390	4722	4989
	n _m [min ⁻¹]	2930	2930	2940	2940	2940	2940	2940	2940	2940	2940	2940
	Elmotor	132-2	132-2	160-2	160-2	160-2	160-2	160-2	160-2	160-2	160-2	160-2
	i	150/170	170/170	180/170	190/170	200/170	212/170	200/150	212/150	224/150	212/132	224/132
	X	2/XPA	2/XPA	2/XPA	2/XPA	2/XPA	2/XPA	2/XPA	2/XPA	2/XPA	2/XPA	2/XPA
	L _{MA} [dB]	67/88	68/90	69/91	69/91	70/92	70/92	71/92	71/92	72/93	73/94	74/95
40	Q [m ³ ·h ⁻¹]	474	550	588	626	664	709	767	819	870	943	1002
	T ₃ [°C]	62	61	61	61	61	61	59	58	58	58	58
	P _e [kW]	7,1	8,1	8,7	9,2	9,8	10,5	10,8	11,5	12,3	13,3	14,2
	P _m [kW]	11	11	11	11	15	15	15	15	15	18,5	18,5
	n [min ⁻¹]	2594	2940	3113	3286	3459	3666	3920	4155	4390	4722	4989
	n _m [min ⁻¹]	2940	2940	2940	2940	2940	2940	2940	2940	2940	2940	2940
	Elmotor	160-2	160-2	160-2	160-2	160-2	160-2	160-2	160-2	160-2	160-2	160-2
	i	150/170	170/170	180/170	190/170	200/170	212/170	200/150	212/150	224/150	212/132	224/132
	X	2/XPA	2/XPA	2/XPA	2/XPA	2/XPA	2/XPA	2/XPA	2/XPA	2/XPA	2/XPA	2/XPA
	L _{MA} [dB]	67/89	68/91	70/92	70/93	71/93	71/93	72/94	72/94	73/95	74/95	75/96
50	Q [m ³ ·h ⁻¹]	465	541	579	617	655	701	759	810	862	937	995
	T ₃ [°C]	73	72	72	71	71	71	68	68	68	68	68
	P _e [kW]	8,8	10,0	10,7	11,3	12,0	12,8	13,3	14,2	15,1	16,4	17,5
	P _m [kW]	11	15	15	15	15	15	18,5	18,5	18,5	22	22
	n [min ⁻¹]	2594	2940	3113	3286	3459	3666	3920	4155	4390	4730	4998
	n _m [min ⁻¹]	2940	2940	2940	2940	2940	2940	2940	2940	2940	2945	2945
	Elmotor	160-2	160-2	160-2	160-2	160-2	160-2	160-2	160-2	160-2	180-2	180-2
	i	150/170	170/170	180/170	190/170	200/170	212/170	200/150	212/150	224/150	212/132	224/132
	X	2/XPA	2/XPA	2/XPA	2/XPA	2/XPA	2/XPA	2/XPA	2/XPA	2/XPA	2/XPA	2/XPA
	L _{MA} [dB]	68/91	69/93	70/94	71/94	71/95	72/95	73/95	73/95	74/96	75/96	75/97
60	Q [m ³ ·h ⁻¹]	458	534	572	610	648	694	752	805	857	931	990
	T ₃ [°C]	84	83	82	82	81	81	78	78	77	77	77
	P _e [kW]	10,4	11,9	12,5	13,4	14,2	15,1	15,9	16,9	18	19,5	20,7
	P _m [kW]	15	15	15	18,5	18,5	18,5	18,5	22	22	30	30
	n [min ⁻¹]	2594	2940	3113	3286	3459	3666	3920	4162	4398	4738	5006
	n _m [min ⁻¹]	2940	2940	2940	2940	2940	2940	2940	2945	2945	2950	2950
	Elmotor	160-2	160-2	160-2	160-2	160-2	160-2	160-2	180-2	180-2	200-2	200-2
	i	150/170	170/170	180/170	190/170	200/170	212/170	200/150	212/150	224/150	212/132	224/132
	X	2/XPA	2/XPA	2/XPA	2/XPA	2/XPA	2/XPA	2/XPA	2/XPA	2/XPA	2/XPA	2/XPA
	L _{MA} [dB]	68/92	69/93	71/95	71/95	72/95	73/95	74/96	74/96	75/96	76/96	76/97
70	Q [m ³ ·h ⁻¹]	452	528	566	604	643	689	747	800	852	925	984
	T ₃ [°C]	95	94	93	92	92	91	88	87	87	87	87
	P _e [kW]	12,1	13,8	14,7	15,5	16,5	17,5	18,5	19,7	20,9	22,6	24
	P _m [kW]	15	18,5	18,5	18,5	22	22	22	30	30	30	30
	n [min ⁻¹]	2594	2940	3113	3286	3465	3673	3927	4169	4405	4738	5006
	n _m [min ⁻¹]	2940	2940	2940	2940	2945	2945	2945	2950	2950	2950	2950
	Elmotor	160-2	160-2	160-2	160-2	180-2	180-2	180-2	200-2	200-2	200-2	200-2
	i	150/170	170/170	180/170	190/170	200/170	212/170	200/150	212/150	224/150	212/132	224/132
	X	2/XPA	2/XPA	2/XPA	2/XPA	2/XPA	2/XPA	2/XPA	2/XPA	2/XPA	2/XPA	2/XPA
	L _{MA} [dB]	68/92	69/93	71/95	71/95	72/96	73/96	73/96	74/96	75/97	76/97	76/98
80	Q [m ³ ·h ⁻¹]	446	522	562	600	638	685	743	795	847	920	981
	T ₃ [°C]	107	105	104	103	102	102	98	97	97	97	97
	P _e [kW]	13,8	15,7	16,7	17,7	18,7	20,0	21,1	22,4	23,8	25,7	27,4
	P _m [kW]	18,5	18,5	22	22	22	30	30	30	30	30	37
	n [min ⁻¹]	2594	2940	3118	3291	3465	3679	3933	4169	4405	4738	5015
	n _m [min ⁻¹]	2940	2940	2945	2945	2945	2950	2950	2950	2950	2950	2955
	Elmotor	160-2	160-2	160-2	180-2	180-2	200-2	200-2	200-2	200-2	200-2	200-2
	i	150/170	170/170	180/170	190/170	200/170	212/170	200/150	212/150	224/150	212/132	224/132
	X	2/XPA	2/XPA	2/XPA	2/XPA	2/XPA	2/XPA	2/XPA	2/XPA	2/XPA	3/XPA	3/XPA
	L _{MA} [dB]	69/93	70/94	71/95	72/96	72/96	73/96	74/96	74/96	75/97	77/98	78/98
90	Q [m ³ ·h ⁻¹]	441	519	557	596	635	680	728	774	844	896	976
	T ₃ [°C]	119	116	115	114	113	112	109	108	108	107	107
	P _e [kW]	15,4	17,6	18,7	19,9	21,0	22,3	23,3	24,7	26,7	28,2	30,7
	P _m [kW]	18,5	22	22	30	30	30	30	30	37	37	37
	n [min ⁻¹]	2594	2945	3118	3297	3471	3679	3887	4095	4413	4649	5015
	n _m [min ⁻¹]	2940	2945	2945	2950	2950	2950	2950	2950	2955	2955	2955
	Elmotor	160-2	180-2	180-2	200-2	200-2	200-2	200-2	200-2	200-2	200-2	200-2
	i	150/170	170/170	180/170	190/170	200/170	212/170	224/170	236/170	224/150	236/150	224/132
	X	2/XPA	2/XPA	2/XPA	3/XPA	3/XPA	3/XPA	3/XPA	3/XPA	3/XPA	3/XPA	3/XPA
	L _{MA} [dB]	69/93	70/94	71/95	72/96	73/96	74/97	74/97	75/97	76/98	77/99	78/100
100	Q [m ³ ·h ⁻¹]	438	516	554	592	631	676	727	771	840	892	971
	T ₃ [°C]	130	127	126	124	123	122	119	119	118	117	117
	P _e [kW]	17,1	19,6	20,8	22,0	23,2	24,7	25,9	27,4	29,6	31,3	34
	P _m [kW]	22	30	30	30	30	30	30	37	37	37	45
	n [min ⁻¹]	2599	2950	3124	3297	3471	3679	3887	4102	4413	4649	5015
	n _m [min ⁻¹]	2945	2950	2950	2950	2950	2950	2950	2955	2955	2955	2955
	Elmotor	180-2	200-2	200-2	200-2	200-2	200-2	200-2	200-2	200-2	200-2	200-2
	i	150/170	170/170	180/170	190/170	200/170	212/170	224/170	236/170	224/150	236/150	224/132
	X	2/XPA	2/XPA	3/XPA	3/XPA	3/XPA	3/XPA	3/XPA	3/XPA	3/XPA	3/XPA	4/XPA
	L _{MA} [dB]	70/94	72/96	72/96	73/97	73/97	74/97	75/97	76/97	77/98	78/99	79/101

Tolerance parametrů jsou dle normy ISO 1217 / The tolerances of parameters are acc. to ISO 1217 / Допуски параметров в соот. с ISO 1217

DT 60/102

Δp [kPa]		DT 60/102 DN 100										
		A	B	C	D	E	F	G	H	I	J	K
30	Q [m ³ ·h ⁻¹]	654	699	742	787	840	893	952	1007	1069	1138	1215
	T ₃ [°C]	50	50	50	50	49	50	50	50	50	51	51
	P _e [kW]	7,1	8	8	8,5	9,1	9,7	10,4	11,3	12	12,6	13,5
	P _m [kW]	11	11	11	11	11	15	15	15	15	15	18,5
	n [min ⁻¹]	2634	2791	2940	3098	3282	3467	3675	3868	4081	4324	4594
	n _m [min ⁻¹]	2940	2940	2940	2940	2940	2940	2940	2940	2940	2940	2940
	Elmotor	160-2	160-2	160-2	160-2	160-2	160-2	160-2	160-2	160-2	160-2	160-2
	i	224/250	224/236	224/224	236/224	250/224	250/212	250/200	250/190	236/170	250/170	250/160
	X	2/XPA	2/XPA	2/XPA	2/XPA	2/XPA	2/XPA	2/XPA	2/XPA	2/XPA	2/XPA	2/XPA
	L _{MA} [dB]	66/91	66/90	67/91	68/92	70/93	70/93	71/93	72/94	73/95	72/96	74/96
40	Q [m ³ ·h ⁻¹]	641	687	730	775	828	881	940	996	1057	1128	1206
	T ₃ [°C]	61	61	61	60	60	60	60	60	60	60	60
	P _e [kW]	9,3	10	10,5	11,1	11,8	12,6	13,5	14,6	15,4	16,3	17,3
	P _m [kW]	11	15	15	15	15	15	18,5	18,5	18,5	22	22
	n [min ⁻¹]	2634	2791	2940	3098	3282	3467	3675	3868	4083	4331	4602
	n _m [min ⁻¹]	2940	2940	2940	2940	2940	2940	2940	2940	2940	2945	2945
	Elmotor	160-2	160-2	160-2	160-2	160-2	160-2	160-2	160-2	160-2	180-2	180-2
	i	224/250	224/236	224/224	236/224	250/224	250/212	250/200	250/190	250/180	250/170	250/160
	X	2/XPA	2/XPA	2/XPA	2/XPA	2/XPA	2/XPA	2/XPA	2/XPA	2/XPA	2/XPA	2/XPA
	L _{MA} [dB]	68/92	68/92	68/93	69/94	70/94	71/94	71/95	72/96	73/96	72/96	74/97
50	Q [m ³ ·h ⁻¹]	631	676	719	765	818	871	932	988	1052	1121	1198
	T ₃ [°C]	71	71	71	71	70	70	70	70	70	70	70
	P _e [kW]	11,5	12,3	13	13,7	14,6	15,6	16,6	17,9	19	20	21,2
	P _m [kW]	15	15	18,5	18,5	18,5	18,5	22	22	22	30	30
	n [min ⁻¹]	2634	2791	2940	3095	3282	3467	3681	3875	4097	4338	4609
	n _m [min ⁻¹]	2940	2940	2940	2940	2940	2940	2945	2945	2950	2950	2950
	Elmotor	160-2	160-2	160-2	160-2	160-2	160-2	180-2	180-2	180-2	200-2	200-2
	i	224/250	224/236	224/224	236/224	250/224	250/212	250/200	250/190	250/180	250/170	250/160
	X	2/XPA	2/XPA	2/XPA	2/XPA	2/XPA	2/XPA	2/XPA	2/XPA	2/XPA	2/XPA	2/XPA
	L _{MA} [dB]	68/92	68/93	69/93	70/94	71/94	71/95	72/95	73/95	74/95	74/96	75/96
60	Q [m ³ ·h ⁻¹]	622	688	711	757	810	864	926	982	1043	1113	1190
	T ₃ [°C]	83	81	81	81	80	80	80	79	79	79	79
	P _e [kW]	13,8	14,7	15,5	16,3	17,4	18,4	19,7	21,2	22,5	23,6	25
	P _m [kW]	18,5	18,5	18,5	22	22	22	30	30	30	30	30
	n [min ⁻¹]	2634	2791	2940	3103	3287	3473	3688	3882	4097	4338	4609
	n _m [min ⁻¹]	2940	2940	2940	2945	2945	2945	2950	2950	2950	2950	2950
	Elmotor	160-2	160-2	160-2	180-2	180-2	180-2	200-2	200-2	200-2	200-2	200-2
	i	224/250	224/236	224/224	236/224	250/224	250/212	250/200	250/190	250/180	250/170	250/160
	X	2/XPA	2/XPA	2/XPA	2/XPA	2/XPA	2/XPA	2/XPA	2/XPA	2/XPA	2/XPA	2/XPA
	L _{MA} [dB]	68/93	69/93	69/93	70/94	71/95	72/95	72/96	74/96	75/97	75/97	76/97
70	Q [m ³ ·h ⁻¹]	616	661	705	752	805	858	919	974	1036	1108	1186
	T ₃ [°C]	94	92	92	91	91	90	90	89	89	88	88
	P _e [kW]	16	17	18	19	20,2	21,5	22,8	24,1	26	27,4	29,3
	P _m [kW]	22	22	22	22	30	30	30	30	30	37	37
	n [min ⁻¹]	2639	2795	2945	3108	3292	3479	3688	3882	4097	4346	4617
	n _m [min ⁻¹]	2945	2945	2945	2945	2950	2950	2950	2950	2950	2955	2955
	Elmotor	180-2	180-2	180-2	180-2	200-2	200-2	200-2	200-2	200-2	200-2	200-2
	i	224/250	224/236	224/224	236/224	250/224	250/212	250/200	250/190	250/180	250/170	250/160
	X	2/XPA	2/XPA	2/XPA	2/XPA	2/XPA	2/XPA	2/XPA	2/XPA	2/XPA	2/XPA	2/XPA
	L _{MA} [dB]	69/93	69/93	70/95	70/95	71/95	72/96	73/96	74/96	75/97	75/97	75/97
80	Q [m ³ ·h ⁻¹]	611	656	700	745	798	852	914	970	1032	1102	1180
	T ₃ [°C]	105	103	103	102	101	100	99	99	98	98	98
	P _e [kW]	18,2	19,4	20,5	21,6	23	24,4	26	27,5	29,2	31,1	33,2
	P _m [kW]	22	30	30	30	30	30	37	37	37	37	45
	n [min ⁻¹]	2643	2800	2950	3108	3292	3479	3694	3888	4104	4346	4617
	n _m [min ⁻¹]	2945	2950	2950	2950	2950	2950	2955	2955	2955	2955	2955
	Elmotor	200-2	200-2	200-2	200-2	200-2	200-2	200-2	200-2	200-2	200-2	200-2
	i	224/250	224/236	224/224	236/224	250/224	250/212	250/200	250/190	250/180	250/170	250/160
	X	2/XPA	2/XPA	2/XPA	2/XPA	2/XPA	2/XPA	2/XPA	2/XPA	2/XPA	2/XPA	3/XPA
	L _{MA} [dB]	70/94	69/93	70/94	71/95	72/96	73/96	73/97	74/98	75/98	75/98	75/98
90	Q [m ³ ·h ⁻¹]	605	651	694	740	793	848	909	964	1025	1095	1173
	T ₃ [°C]	116	114	114	113	112	110	109	109	109	108	108
	P _e [kW]	20,4	21,8	23	24,2	26	27,4	29,2	30,8	32,6	34,7	37,1
	P _m [kW]	30	30	30	30	30	37	37	37	45	45	45
	n [min ⁻¹]	2643	2800	2950	3108	3292	3485	3694	3888	4104	4346	4617
	n _m [min ⁻¹]	2950	2950	2950	2950	2950	2955	2955	2955	2955	2955	2955
	Elmotor	200-2	200-2	200-2	200-2	200-2	200-2	200-2	200-2	200-2	200-2	200-2
	i	224/250	224/236	224/224	236/224	250/224	250/212	250/200	250/190	250/180	250/170	250/160
	X	2/XPA	2/XPA	2/XPA	2/XPA	2/XPA	2/XPA	2/XPA	2/XPA	3/XPA	3/XPA	3/XPA
	L _{MA} [dB]	70/93	70/94	71/94	72/95	73/96	73/96	74/96	75/97	76/99	76/99	76/99
100	Q [m ³ ·h ⁻¹]	601	646	689	736	790	844	903	959	1021	1090	
	T ₃ [°C]	127	125	124	122	121	120	120	120	119	118	
	P _e [kW]	22,6	24,2	25,5	27	28,7	30,4	32,3	34,1	36,1	38,5	
	P _m [kW]	30	30	30	37	37	37	45	45	45	45	
	n [min ⁻¹]	2643	2800	2950	3113	3298	3485	3694	3888	4104	4346	
	n _m [min ⁻¹]	2950	2950	2950	2955	2955	2955	2955	2955	2955	2955	
	Elmotor	200-2	200-2	200-2	200-2	200-2	200-2	200-2	200-2	200-2	200-2	
	i	224/250	224/236	224/224	236/224	250/224	250/212	250/200	250/190	250/180	250/170	
	X	2/XPA	2/XPA	2/XPA	2/XPA	2/XPA	2/XPA	3/XPA	3/XPA	3/XPA	3/XPA	
	L _{MA} [dB]	72/96	72/96	72/96	73/96	74/97	74/97	75/98	76/99	77/100	77/100	

Tolerance parametřů jsou dle normy ISO 1217 / The tolerances of parameters are acc. to ISO 1217 / Допуски параметров в соотв. с ISO 1217

DT 65/102

Δp [kPa]		DT 65/102 DN 100										
		A	B	C	D	E	F	G	H	I	J	K
30	Q [m³·h ⁻¹]	707	753	809	897	961	1022	1084	1157	1231	1304	1390
	T ₃ [°C]	51	50	50	50	49	49	49	49	49	49	49
	P _e [kW]	7,7	8,2	8,7	9,6	10,2	10,7	11,3	12,1	12,8	13,6	14,4
	P _m [kW]	11	11	11	15	15	15	15	15	15	18,5	18,5
	n [min ⁻¹]	1629	1718	1817	1993	2117	2234	2363	2499	2634	2775	2940
	n _m [min ⁻¹]	1460	1460	1460	2940	2940	2940	2940	2940	2940	2940	2940
	Elmotor	160-4	160-4	160-4	160-2	160-2	160-2	160-2	160-2	160-2	160-2	160-2
	i	250/224	200/170	224/180	160/236	180/250	190/250	180/224	170/200	224/250	236/250	250/250
	X	2/XPA	2/XPA	2/XPA	2/XPA	2/XPA	2/XPA	2/XPA	2/XPA	2/XPA	2/XPA	2/XPA
	L _{MA} [dB]	72/90	73/91	74/92	75/92	75/93	76/93	76/94	77/94	77/95	77/96	78/97
40	Q [m³·h ⁻¹]	689	768	788	880	944	1005	1073	1143	1216	1293	1376
	T ₃ [°C]	62	61	61	60	60	59	59	59	59	58	58
	P _e [kW]	10,2	10,9	11,5	12,7	13,4	14,2	14,9	15,9	16,9	17,9	19
	P _m [kW]	15	15	15	15	18,5	18,5	18,5	18,5	22	22	22
	n [min ⁻¹]	1629	1718	1817	1993	2117	2234	2363	2499	2639	2785	2945
	n _m [min ⁻¹]	1460	1460	1460	2940	2940	2940	2940	2940	2945	2945	2945
	Elmotor	160-4	160-4	160-4	160-2	160-2	160-2	160-2	160-2	180-2	180-2	180-2
	i	250/224	200/170	224/180	160/236	180/250	190/250	180/224	170/200	224/250	236/250	250/250
	X	2/XPA	2/XPA	2/XPA	2/XPA	2/XPA	2/XPA	2/XPA	2/XPA	2/XPA	2/XPA	2/XPA
	L _{MA} [dB]	74/91	75/92	75/92	76/93	76/94	77/94	77/95	77/95	77/96	77/96	78/98
50	Q [m³·h ⁻¹]	675	727	776	867	932	992	1061	1131	1205	1279	1365
	T ₃ [°C]	73	72	71	71	70	70	69	69	68	68	68
	P _e [kW]	12,7	13,5	14,3	15,8	16,6	17,6	18,6	19,8	20,9	22,2	23,5
	P _m [kW]	15	18,5	18,5	22	22	22	30	30	30	30	30
	n [min ⁻¹]	1629	1728	1823	1997	2120	2235	2367	2502	2643	2785	2950
	n _m [min ⁻¹]	1460	1465	1465	2945	2945	2945	2945	2950	2950	2950	2950
	Elmotor	160-4	180-4	180-4	160-2	180-2	180-2	180-2	200-2	200-2	200-2	200-2
	i	250/224	250/212	224/180	160/236	180/250	170/224	180/224	212/250	224/250	236/250	250/250
	X	2/XPA	2/XPA	2/XPA	2/XPA	2/XPA	2/XPA	2/XPA	2/XPA	2/XPA	2/XPA	2/XPA
	L _{MA} [dB]	75/92	75/92	76/93	76/94	77/94	77/95	77/95	77/95	77/96	78/98	78/99
60	Q [m³·h ⁻¹]	666	715	764	857	922	982	1045	1119	1193	1270	1356
	T ₃ [°C]	84	83	83	82	81	80	79	79	78	78	78
	P _e [kW]	15,3	16,2	17,1	18,8	19,9	21,1	22,2	23,7	25	26,5	28,1
	P _m [kW]	18,5	22	22	22	30	30	30	30	30	37	37
	n [min ⁻¹]	1635	1728	1823	2000	2124	2239	2360	2502	2643	2790	2955
	n _m [min ⁻¹]	1465	1465	1465	2950	2950	2950	2950	2950	2950	2955	2955
	Elmotor	180-4	180-4	180-4	180-2	200-2	200-2	200-2	200-2	200-2	200-2	200-2
	i	250/224	250/212	224/180	160/236	180/250	170/224	200/250	212/250	224/250	236/250	250/250
	X	2/XPA	2/XPA	2/XPA	2/XPA	2/XPA	2/XPA	2/XPA	2/XPA	2/XPA	2/XPA	2/XPA
	L _{MA} [dB]	75/93	76/93	76/94	77/95	77/95	77/96	78/96	78/97	78/97	78/99	79/100
70	Q [m³·h ⁻¹]	656	704	758	850	912	972	1035	1111	1186	1260	1344
	T ₃ [°C]	96	95	94	92	91	91	90	89	89	88	88
	P _e [kW]	17,7	18,8	19,9	21,9	23,2	24,5	25,8	27,5	29,2	30,8	32,7
	P _m [kW]	22	22	30	30	30	30	30	37	37	45	45
	n [min ⁻¹]	1635	1728	1831	2006	2124	2242	2360	2506	2648	2790	2955
	n _m [min ⁻¹]	1465	1465	1465	2950	2950	2950	2950	2955	2955	2955	2955
	Elmotor	180-4	180-4	200-4	200-2	200-2	200-2	200-2	200-2	200-2	200-2	200-2
	i	250/224	250/212	250/200	170/250	180/250	190/250	200/250	212/250	224/250	236/250	250/250
	X	2/XPA	2/XPA	2/XPA	2/XPA	2/XPA	2/XPA	2/XPA	2/XPA	2/XPA	2/XPA	3/XPA
	L _{MA} [dB]	76/93	76/94	77/95	77/95	77/96	78/96	78/97	78/97	78/99	79/100	80/101
80	Q [m³·h ⁻¹]	647	696	750	841	905	967	1029	1103	1175	1250	1336
	T ₃ [°C]	108	107	105	103	102	101	100	100	99	99	98
	P _e [kW]	20,2	21,5	22,7	25	26,5	28,1	29,6	31,4	33,2	35,1	37,3
	P _m [kW]	30	30	30	30	37	37	37	45	45	45	45
	n [min ⁻¹]	1635	1728	1831	2006	2128	2246	2364	2506	2648	2790	2955
	n _m [min ⁻¹]	1465	1465	1465	2950	2955	2955	2955	2955	2955	2955	2955
	Elmotor	200-4	200-4	200-4	200-2	200-2	200-2	200-2	200-2	200-2	200-2	200-2
	i	250/224	250/212	250/200	170/250	180/250	190/250	200/250	212/250	224/250	236/250	250/250
	X	2/XPA	2/XPA	2/XPA	2/XPA	2/XPA	3/XPA	3/XPA	3/XPA	3/XPA	3/XPA	3/XPA
	L _{MA} [dB]	76/94	77/95	77/95	77/96	78/96	78/97	78/97	78/97	78/99	79/100	80/102
90	Q [m³·h ⁻¹]	640	688	742	836	898	960	1020	1094	1168	1242	
	T ₃ [°C]	120	118	117	114	113	112	112	111	110	109	
	P _e [kW]	22,8	24,1	25,5	28,1	29,8	31,5	33,2	35,3	37,3	39,4	
	P _m [kW]	30	30	30	37	37	37	45	45	45	45	
	n [min ⁻¹]	1635	1728	1831	2009	2128	2246	2364	2506	2648	2790	
	n _m [min ⁻¹]	1465	1465	1465	2955	2955	2955	2955	2955	2955	2955	
	Elmotor	200-4	200-4	200-4	200-2	200-2	200-2	200-2	200-2	200-2	200-2	
	i	250/224	250/212	250/200	170/250	180/250	190/250	200/250	212/250	224/250	236/250	
	X	3/XPA	3/XPA	3/XPA	3/XPA	3/XPA	3/XPA	3/XPA	3/XPA	3/XPA	3/XPA	
	L _{MA} [dB]	77/95	77/95	77/96	78/96	78/97	78/97	78/97	78/97	78/99	80/101	
100	Q [m³·h ⁻¹]	634	688	743	830	890	952	1014	1088			
	T ₃ [°C]	132	130	128	125	125	123	122	121			
	P _e [kW]	25,3	26,9	28,6	31,2	33,1	35	36,8	39,1			
	P _m [kW]	30	37	37	45	45	45	45	45			
	n [min ⁻¹]	1635	1739	1844	2009	2128	2246	2364	2506			
	n _m [min ⁻¹]	1465	1475	1475	2955	2955	2955	2955	2955			
	Elmotor	200-4	200-4	200-4	200-2	200-2	200-2	200-2	200-2			
	i	250/224	250/212	250/200	170/250	180/250	190/250	200/250	212/250			
	X	3/XPA	3/XPA	3/XPA	3/XPA	3/XPA	3/XPA	3/XPA	3/XPA			
	L _{MA} [dB]	77/95	77/96	78/96	78/97	78/97	78/97	78/97	79/100			

Tolerance parametrů jsou dle normy ISO 1217 / The tolerances of parameters are acc. to ISO 1217 / Допуски параметров в соотв. с ISO 1217

DT 66/202

Δp [kPa]		DT 66/202 DN 150											DT 66/202*	
		A	B	C	D	E	F	G	H	I	J	K	L	M
30	Q [$m^3 \cdot h^{-1}$]	997	1070	1143	1220	1292	1380	1467	1569	1662	1759	1883	1991	2128
	T ₃ [°C]	50	50	50	49	49	49	49	49	49	49	49	49	49
	P _e [kW]	10,8	11,5	12,2	12,9	13,7	14,5	15,4	16,5	17,5	18,5	19,8	21,2	22,7
	P _m [kW]	15	15	15	15	18,5	18,5	18,5	22	22	22	30	30	30
	n [min ⁻¹]	1880	1985	2107	2231	2358	2489	2630	2795	2945	3103	3304	3479	3688
	n _m [min ⁻¹]	2925	2925	2925	2925	2935	2935	2935	2945	2945	2945	2950	2950	2950
	Elmotor	160-2	160-2	160-2	160-2	160-2	160-2	160-2	180-2	180-2	180-2	200-2	200-2	200-2
	i	180/280	190/280	170/236	180/236	180/224	212/250	224/250	224/236	200/200	236/224	280/250	250/212	250/200
	X	1/XPB	1/XPB	1/XPB	1/XPB	1/XPB	1/XPB	1/XPB	1/XPB	1/XPB	1/XPB	2/XPB	2/XPB	2/XPB
	L _{mA} [dB]	74/91	75/92	75/92	76/93	76/94	77/94	77/94	77/95	77/95	77/96	78/98	78/99	79/100
40	Q [$m^3 \cdot h^{-1}$]	981	1055	1132	1203	1285	1369	1460	1553	1646	1744	1865	1977	2107
	T ₃ [°C]	61	60	60	60	59	59	59	59	59	58	58	58	58
	P _e [kW]	14,2	15,1	16,1	17	18	19,1	20,3	21,6	22,9	24,1	25,8	27,5	29,3
	P _m [kW]	18,5	18,5	22	22	22	30	30	30	30	30	30	37	37
	n [min ⁻¹]	1887	1992	2121	2235	2367	2502	2650	2800	2950	3108	3304	3485	3694
	n _m [min ⁻¹]	2935	2935	2945	2945	2945	2950	2950	2950	2950	2950	2950	2955	2955
	Elmotor	160-2	160-2	180-2	180-2	180-2	200-2	200-2	200-2	200-2	200-2	200-2	200-2	200-2
	i	180/280	190/280	170/236	170/224	180/224	212/250	212/236	224/236	200/200	236/224	280/250	250/212	250/200
	X	1/XPB	1/XPB	2/XPB	2/XPB	2/XPB	2/XPB	2/XPB	2/XPB	2/XPB	2/XPB	2/XPB	2/XPB	2/XPB
	L _{mA} [dB]	74/92	75/93	76/93	76/94	77/95	77/95	77/96	78/97	78/97	78/97	78/99	79/100	80/101
50	Q [$m^3 \cdot h^{-1}$]	975	1040	1118	1191	1265	1353	1445	1541	1634	1732	1854	1967	2095
	T ₃ [°C]	71	70	70	70	69	69	69	68	68	68	68	68	68
	P _e [kW]	17,8	18,8	20	21,2	22,3	23,7	25,2	26,7	28,3	29,9	32	33,9	36,1
	P _m [kW]	22	22	30	30	30	30	30	37	37	37	37	45	45
	n [min ⁻¹]	1893	1998	2124	2242	2360	2502	2650	2805	2955	3113	3310	3493	3700
	n _m [min ⁻¹]	2945	2945	2950	2950	2950	2950	2950	2955	2955	2955	2955	2960	2960
	Elmotor	180-2	180-2	200-2	200-2	200-2	200-2	200-2	200-2	200-2	200-2	200-2	225-2	225-2
	i	180/280	190/280	180/250	190/250	200/250	212/250	212/236	224/236	200/200	236/224	280/250	236/200	250/200
	X	2/XPB	2/XPB	2/XPB	2/XPB	2/XPB	2/XPB	2/XPB	2/XPB	2/XPB	2/XPB	2/XPB	2/XPB	2/XPB
	L _{mA} [dB]	74/92	75/93	76/93	76/94	77/95	77/95	77/96	78/97	78/97	78/97	78/99	79/100	80/101
60	Q [$m^3 \cdot h^{-1}$]	963	1029	1105	1178	1254	1342	1435	1528	1624	1728	1832	1962	2076
	T ₃ [°C]	82	81	81	80	79	79	78	78	78	77	77	77	77
	P _e [kW]	21,2	22,5	23,9	25,2	26,6	28,3	30,1	31,9	33,7	35,8	37,8	40,5	42,8
	P _m [kW]	30	30	30	30	37	37	37	45	45	45	45	55	55
	n [min ⁻¹]	1896	2002	2124	2242	2364	2506	2655	2805	2960	3128	3295	3505	3689
	n _m [min ⁻¹]	2950	2950	2950	2950	2955	2955	2955	2955	2960	2960	2960	2970	2970
	Elmotor	200-2	200-2	200-2	200-2	200-2	200-2	200-2	200-2	225-2	225-2	225-2	250-2	250-2
	i	180/280	190/280	180/250	190/250	200/250	212/250	212/236	224/236	250/250	224/212	236/212	236/200	236/190
	X	2/XPB	2/XPB	2/XPB	2/XPB	2/XPB	2/XPB	2/XPB	2/XPB	2/XPB	2/XPB	2/XPB	2/XPB	3/XPB
	L _{mA} [dB]	75/93	75/94	76/94	76/95	77/96	77/96	77/97	78/97	78/97	79/98	79/100	80/101	81/102
70	Q [$m^3 \cdot h^{-1}$]	952	1020	1096	1170	1243	1333	1426	1514	1613	1728	1840	1951	
	T ₃ [°C]	93	92	91	90	90	90	88	88	88	87	87	87	
	P _e [kW]	24,7	26,1	27,8	29,3	30,9	32,9	35	36,9	39,1	41,8	44,3	46,9	
	P _m [kW]	30	37	37	37	45	45	45	45	55	55	55	55	
	n [min ⁻¹]	1896	2005	2128	2246	2364	2508	2659	2801	2960	3146	3326	3505	
	n _m [min ⁻¹]	2950	2955	2955	2955	2955	2960	2960	2960	2970	2970	2970	2970	
	Elmotor	200-2	200-2	200-2	200-2	200-2	225-2	225-2	225-2	225-2	250-2	250-2	250-2	
	i	180/280	190/280	180/250	190/250	200/250	200/236	212/236	212/224	250/250	250/236	224/200	236/200	
	X	2/XPB	2/XPB	2/XPB	2/XPB	2/XPB	2/XPB	2/XPB	2/XPB	2/XPB	2/XPB	2/XPB	3/XPB	
	L _{mA} [dB]	75/94	76/94	76/95	77/96	77/96	77/97	78/97	78/97	79/98	79/98	80/101	81/102	
80	Q [$m^3 \cdot h^{-1}$]	945	1011	1087	1163	1236	1323	1417	1507	1610	1719			
	T ₃ [°C]	104	103	101	101	100	99	98	98	97	97			
	P _e [kW]	28,2	29,8	31,6	33,5	35,3	37,5	39,8	42,1	44,7	47,5			
	P _m [kW]	37	37	37	45	45	45	45	55	55	55			
	n [min ⁻¹]	1900	2005	2128	2250	2368	2508	2659	2804	2970	3146			
	n _m [min ⁻¹]	2955	2955	2955	2960	2960	2960	2960	2970	2970	2970			
	Elmotor	200-2	200-2	200-2	225-2	225-2	225-2	225-2	250-2	250-2	250-2			
	i	180/280	190/280	180/250	190/250	200/250	200/236	212/236	236/250	250/250	250/236			
	X	2/XPB	2/XPB	2/XPB	2/XPB	2/XPB	2/XPB	2/XPB	2/XPB	2/XPB	2/XPB			
	L _{mA} [dB]	76/95	77/96	77/96	77/97	78/97	78/97	79/98	79/98	80/101	81/102			
90	Q [$m^3 \cdot h^{-1}$]	937	1008	1082	1155	1228	1323	1405						
	T ₃ [°C]	115	113	112	111	110	109	109						
	P _e [kW]	31,6	33,6	35,6	37,6	39,6	42,3	44,6						
	P _m [kW]	37	45	45	45	45	55	55						
	n [min ⁻¹]	1900	2013	2132	2250	2368	2520	2652						
	n _m [min ⁻¹]	2955	2960	2960	2960	2970	2970	2970						
	Elmotor	200-2	225-2	225-2	225-2	225-2	250-2	250-2						
	i	180/280	170/250	170/236	190/250	200/250	200/236	200/224						
	X	2/XPB	3/XPB	3/XPB	2/XPB	2/XPB	2/XPB	2/XPB						
	L _{mA} [dB]	77/96	77/97	78/97	78/98	79/98	79/100	80/101						
100	Q [$m^3 \cdot h^{-1}$]	933	1001	1075	1158	1236								
	T ₃ [°C]	126	124	123	122	121								
	P _e [kW]	35,1	37,2	39,5	42	44,4								
	P _m [kW]	45	45	45	55	55								
	n [min ⁻¹]	1903	2013	2132	2265	2391								
	n _m [min ⁻¹]	2960	2960	2960	2970	2970								
	Elmotor	225-2	225-2	225-2	250-2	250-2								
	i	180/280	170/250	170/236	180/236	190/236								
	X	3/XPB	3/XPB	3/XPB	3/XPB	3/XPB								
	L _{mA} [dB]	78/97	78/98	79/98	79/100	80/101								

Tolerance parametrů jsou dle normy ISO 1217 / The tolerances of parameters are acc. to ISO 1217 / Допуски параметров в соотв. с ISO 1217
* str. 21/ pgs. 21/ s. 21/ CTP. 21

DT 70/202 DT 70/302

Δp [kPa]		DT 70/202 DN 150							DT 70/302 DN 200			
		A	B	C	D	E	F	G	H	I	J	K
30	Q [m ³ ·h ⁻¹]	1427	1626	1923	2049	2183	2314	2473	2617	2779	2944	3133
	T ₃ [°C]	50	50	50	50	50	50	50	50	50	50	51
	P _e [kW]	15,8	18	20,9	22,2	23,7	25,1	26,9	28,6	30,5	32,5	34,8
	P _m [kW]	18,5	22	30	30	30	30	37	37	37	45	45
	n [min ⁻¹]	1460	1635	1896	2006	2124	2239	2379	2506	2648	2794	2960
	n _m [min ⁻¹]	1460	1465	2950	2950	2950	2950	2955	2955	2955	2960	2960
	Elmotor	180-4	180-4	200-2	200-2	200-2	200-2	200-2	200-2	200-2	225-2	225-2
	i	315/315	315/280	180/280	190/280	180/250	190/250	190/236	212/250	224/250	236/250	250/250
	X	2/XPB	2/XPB	2/XPB	2/XPB	2/XPB	2/XPB	2/XPB	2/XPB	2/XPB	2/XPB	2/XPB
	L _{MA} [dB]	73/95	74/96	75/97	76/98	76/98	77/99	77/99	77/98	78/99	79/100	80/100
	40	Q [m ³ ·h ⁻¹]	1405	1599	1902	2022	2161	2300	2452	2596	2757	2930
T ₃ [°C]		60	60	60	60	60	60	59	59	59	60	60
P _e [kW]		20,8	23	27,3	28,9	30,9	32,8	35	37	39,4	42	44,9
P _m [kW]		30	30	37	37	37	45	45	45	55	55	55
n [min ⁻¹]		1465	1635	1900	2006	2128	2250	2383	2510	2652	2804	2970
n _m [min ⁻¹]		1465	1465	2955	2955	2955	2960	2960	2960	2960	2970	2970
Elmotor		200-4	200-4	200-2	200-2	200-2	225-2	225-2	225-2	225-2	250-2	250-2
i		315/315	315/280	180/280	190/280	180/250	190/250	190/236	212/250	224/250	236/250	250/250
X		2/XPB	2/XPB	2/XPB	2/XPB	3/XPB	3/XPB	3/XPB	2/XPB	2/XPB	2/XPB	2/XPB
L _{MA} [dB]		71/95	75/97	76/98	76/98	77/99	77/99	78/100	78/99	78/100	79/101	81/102
50		Q [m ³ ·h ⁻¹]	1383	1585	1883	2004	2143	2288	2439	2584	2747	2915
	T ₃ [°C]	71	71	70	70	69	69	69	69	69	69	69
	P _e [kW]	25,7	29	33,7	35,9	38,1	40,5	43,1	45,6	48,5	51,6	55
	P _m [kW]	30	37	45	45	45	55	55	55	55	75	75
	n [min ⁻¹]	1465	1659	1903	2009	2131	2258	2391	2518	2661	2809	2975
	n _m [min ⁻¹]	1465	1475	2960	2960	2960	2970	2970	2970	2970	2975	2975
	Elmotor	200-4	225-4	225-2	225-2	225-2	250-2	250-2	250-2	250-2	280-2	280-2
	i	315/315	315/280	180/280	190/280	180/250	190/250	190/236	212/250	224/250	236/250	250/250
	X	2/XPB	3/XPB	3/XPB	3/XPB	3/XPB	3/XPB	3/XPB	2/XPB	2/XPB	2/XPB	2/XPB
	L _{MA} [dB]	74/96	75/97	76/98	77/99	76/99	78/100	79/101	79/100	79/101	81/102	82/103
	60	Q [m ³ ·h ⁻¹]	1375	1567	1872	1993	2133	2269	2409	2555	2722	2897
T ₃ [°C]		81	81	80	80	79	79	79	79	77	78	76
P _e [kW]		30,8	34,4	40,3	42,6	45,4	48,1	50,9	53,9	57,3	61,1	65
P _m [kW]		37	45	55	55	55	55	75	75	75	75	75
n [min ⁻¹]		1475	1659	1909	2015	2138	2257	2380	2508	2656	2809	2975
n _m [min ⁻¹]		1475	1475	2970	2970	2970	2970	2975	2975	2975	2975	2975
Elmotor		225-4	225-4	250-2	250-2	250-2	250-2	280-2	280-2	280-2	280-2	280-2
i		315/315	315/280	180/280	190/280	180/250	190/250	224/280	236/280	250/280	236/250	280/280
X		3/XPB	3/XPB	3/XPB	3/XPB	3/XPB	3/XPB	3/XPB	3/XPB	3/XPB	3/XPB	3/XPB
L _{MA} [dB]		74/96	76/98	77/99	77/99	78/100	78/100	78/100	79/101	80/101	81/102	82/104
70		Q [m ³ ·h ⁻¹]	1360	1577	1856	1982	2103	2244	2394	2540	2707	2883
	T ₃ [°C]	92	90	90	90	89	89	88	88	87	88	
	P _e [kW]	35,8	41	46,7	49,5	52,3	55,5	59	62,4	66,4	70,6	
	P _m [kW]	45	55	55	75	75	75	75	75	75	90	
	n [min ⁻¹]	1475	1665	1909	2019	2125	2249	2380	2508	2656	2809	
	n _m [min ⁻¹]	1475	1480	2970	2975	2975	2975	2975	2975	2975	2975	
	Elmotor	225-4	250-4	250-2	280-2	280-2	280-2	280-2	280-2	280-2	280-2	
	i	315/315	315/280	180/280	190/280	200/280	212/280	224/280	236/280	250/280	236/250	
	X	3/XPB	3/XPB	3XPB	3/XPB	3/XPB	3/XPB	3/XPB	3/XPB	3/XPB	3/XPB	
	L _{MA} [dB]	75/97	76/98	77/99	76/98	77/99	77/99	78/100	79/101	80/102	81/102	
	80	Q [m ³ ·h ⁻¹]	1352	1565	1820	1949	2080	2209	2359	2557	2681	
T ₃ [°C]		104	103	101	100	99	99	98	98	97		
P _e [kW]		40,9	46,1	52,5	55,8	59,2	62,5	66,4	70,9	75		
P _m [kW]		55	55	75	75	75	75	75	90	90		
n [min ⁻¹]		1480	1665	1889	2002	2116	2229	2361	2508	2644		
n _m [min ⁻¹]		1480	1480	2975	2975	2975	2975	2975	2975	2975		
Elmotor		250-4	250-4	280-2	280-2	280-2	280-2	280-2	280-2	280-2		
i		315/315	315/280	200/315	212/315	224/315	236/315	250/315	236/280	280/315		
X		3/XPB	4/XPB	3/XPB	3/XPB	3/XPB	3/XPB	3/XPB	3/XPB	3/XPB		
L _{MA} [dB]		75/97	77/99	76/98	77/99	77/99	78/100	79/101	80/102	80/102		
90		Q [m ³ ·h ⁻¹]	1341	1556	1810	1939	2069	2198				
	T ₃ [°C]	115	113	111	110	109	109					
	P _e [kW]	45,9	51,8	58,9	62,6	66,3	70					
	P _m [kW]	55	75	75	75	75	90					
	n [min ⁻¹]	1480	1667	1889	2002	2116	2229					
	n _m [min ⁻¹]	1480	1480	2975	2975	2975	2975					
	Elmotor	250-4	280-4	280-2	280-2	280-2	280-2					
	i	315/315	315/280	200/315	212/315	224/315	236/315					
	X	3/XPB	3/XPB	3/XPB	3/XPB	3/XPB	4/XPB					
	L _{MA} [dB]	75/97	76/98	77/99	78/100	78/100	79/101					
	100	Q [m ³ ·h ⁻¹]	1334	1570	1794	1930						
T ₃ [°C]		127	124	122	120							
P _e [kW]		50,8	58,1	65,1	69,4							
P _m [kW]		75	75	75	90							
n [min ⁻¹]		1480	1687	1883	1989							
n _m [min ⁻¹]		1480	2975	2975	2975							
Elmotor		280-4	280-2	280-2	280-2							
i		335/335	190/335	212/335	224/335							
X		4/XPB	4/XPB	4/XPB	4/XPB							
L _{MA} [dB]		76/98	77/99	78/100	78/100							

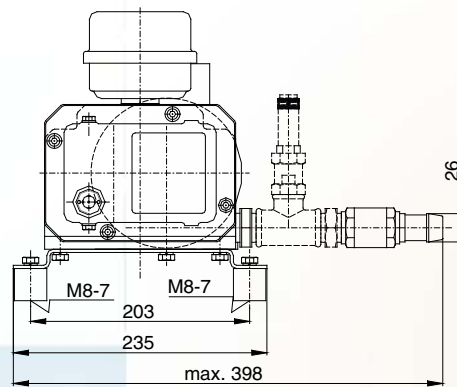
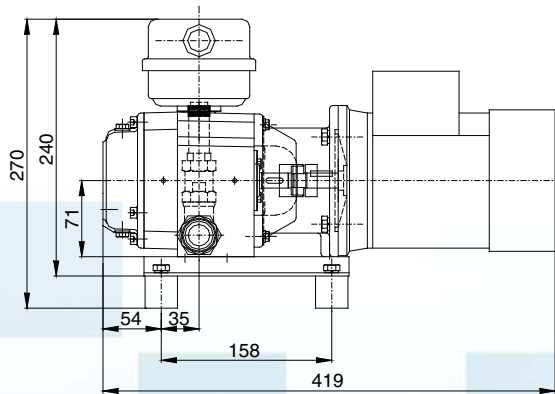
Tolerance parametrů jsou dle normy ISO 1217 / The tolerances of parameters are acc. to ISO 1217 / Допуски параметров в соотв. с ISO 1217

DT 110/802

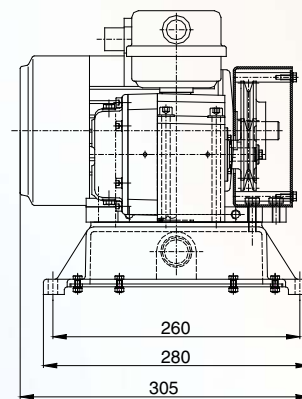
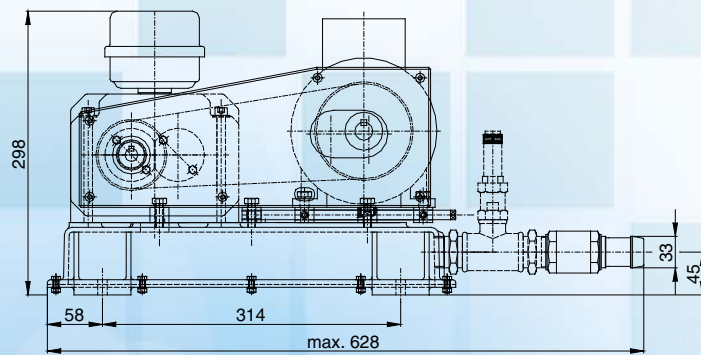
Δp [kPa]		DT 110/802 DN 300									
		A	B	C	D	E	F	G	H	I	J
30	Q [m ³ ·h ⁻¹]	4519	4870	5221	5496	5932	6187	6595	7012	7386	7805
	T ₃ [°C]	57	57	56	56	56	58	58	58	61	65
	P _e [kW]	60,2	64,3	68,4	71,6	76,7	86,4	91,6	97	110	127,9
	P _m [kW]	75	75	75	90	90	110	110	110	132	160
	n [min ⁻¹]	1114	1188	1262	1320	1411	1488	1576	1663	1767	1882
	n _m [min ⁻¹]	1485	1485	1485	1485	1485	1488	1488	1488	1488	1488
	Elmotor	280-4	280-4	280-4	280-4	280-4	315-4	315-4	315-4	315-4	315-4
	i	375/500	400/500	425/500	400/450	475/500	500/500	450/425	475/425	475/400	475/375
	X	3/XPC	3/XPC	3/XPC	3/XPC	3/XPC	3/XPC	4/XPC	4/XPC	4/XPC	4/XPC
	L _{MA} [dB]	87/95	87/95	87/96	87/97	88/98	89/98	89/99	89/99	89/100	89/101
40	Q [m ³ ·h ⁻¹]	4426	4778	5129	5405	5851	6097	6506	6924	7299	7720
	T ₃ [°C]	68	68	67	67	67	68	69	69	71	76
	P _e [kW]	77,1	82,2	87,4	91,5	98,1	109	115,6	122,4	137,3	157,4
	P _m [kW]	90	90	110	110	110	132	132	132	160	200
	n [min ⁻¹]	1114	1188	1268	1323	1414	1488	1576	1663	1765	1882
	n _m [min ⁻¹]	1485	1485	1488	1488	1488	1488	1488	1488	1486	1486
	Elmotor	280-4	280-4	315-4	315-4	315-4	315-4	315-4	315-4	315-4	315-4
	i	375/500	400/500	425/500	400/450	475/500	500/500	450/425	475/425	475/400	475/375
	X	3/XPC	3/XPC	3/XPC	3/XPC	3/XPC	4/XPC	4/XPC	4/XPC	4/XPC	4/XPC
	L _{MA} [dB]	87/96	87/97	87/98	88/98	88/98	89/99	89/99	89/100	90/100	90/102
50	Q [m ³ ·h ⁻¹]	4356	4702	5064	5336	5768	6016	6425	6843	7219	7641
	T ₃ [°C]	80	79	78	78	78	80	80	80	82	87
	P _e [kW]	94,5	100,5	107	111,8	119,6	131,9	139,7	147,8	164,7	187,1
	P _m [kW]	110	110	132	132	132	160	160	160	200	250
	n [min ⁻¹]	1118	1190	1266	1323	1414	1486	1573	1661	1765	1882
	n _m [min ⁻¹]	1488	1488	1488	1488	1488	1486	1486	1486	1486	1486
	Elmotor	315-4	315-4	315-4	315-4	315-4	315-4	315-4	315-4	315-4	315-4
	i	375/500	400/500	425/500	400/450	475/500	500/500	450/425	475/425	475/400	475/375
	X	3/XPC	3/XPC	3/XPC	4/XPC	4/XPC	4/XPC	4/XPC	4/XPC	5/XPC	5/XPC
	L _{MA} [dB]	88/98	88/99	88/99	89/100	89/100	90/101	90/101	90/101	90/102	90/103
60	Q [m ³ ·h ⁻¹]	4278	4622	4986	5258	5682	5939	6349	6768	7144	7567
	T ₃ [°C]	92	91	90	89	89	90	90	91	94	98
	P _e [kW]	111,8	118,9	126,4	132,1	141	154,9	164,1	173,5	192,3	217
	P _m [kW]	132	132	160	160	160	200	200	200	250	250
	n [min ⁻¹]	1118	1190	1263	1321	1412	1486	1573	1661	1765	1882
	n _m [min ⁻¹]	1488	1488	1486	1486	1486	1486	1486	1486	1486	1486
	Elmotor	315-4	315-4	315-4	315-4	315-4	315-4	315-4	315-4	315-4	315-4
	i	375/500	400/500	425/500	400/450	475/500	500/500	450/425	475/425	475/400	475/375
	X	4/XPC	4/XPC	4/XPC	4/XPC	4/XPC	4/XPC	5/XPC	5/XPC	6/XPC	6/XPC
	L _{MA} [dB]	88/100	88/100	88/101	89/101	89/102	90/103	91/103	91/103	91/104	91/105
70	Q [m ³ ·h ⁻¹]	4199	4536	4891	5169	5609	5866	6276	6696	7072	7495
	T ₃ [°C]	104	103	102	101	100	103	102	101	105	110
	P _e [kW]	129,5	137,3	145,7	152,3	162,8	178,2	188,6	199,4	202,2	247,1
	P _m [kW]	160	160	160	200	200	200	250	250	250	315
	n [min ⁻¹]	1115	1189	1263	1321	1412	1486	1573	1661	1765	1882
	n _m [min ⁻¹]	1486	1486	1486	1486	1486	1486	1486	1486	1486	1486
	Elmotor	315-4	315-4	315-4	315-4	315-4	315-4	315-4	315-4	315-4	315-4
	i	375/500	400/500	425/500	400/450	475/500	500/500	450/425	475/425	475/400	475/375
	X	4/XPC	4/XPC	4/XPC	4/XPC	5/XPC	5/XPC	5/XPC	5/XPC	6/XPC	6/XPC
	L _{MA} [dB]	89/101	89/102	89/103	90/103	90/104	91/104	92/105	92/105	92/106	92/108
80	Q [m ³ ·h ⁻¹]	4122	4460	4817	5096	5537	5794	6206	6627	7003	7431
	T ₃ [°C]	117	115	114	113	113	114	114	114	116	116
	P _e [kW]	147,4	156,2	165,6	173	184,8	201,7	213,4	225,5	248,3	283,3
	P _m [kW]	160	200	200	200	200	250	250	250	315	315
	n [min ⁻¹]	1115	1189	1263	1321	1412	1486	1573	1661	1765	1882
	n _m [min ⁻¹]	1486	1486	1486	1486	1486	1486	1486	1486	1486	1486
	Elmotor	315-4	315-4	315-4	315-4	315-4	315-4	315-4	315-4	315-4	315-4
	i	375/500	400/500	425/500	400/450	475/500	500/500	450/425	475/425	475/400	475/375
	X	4/XPC	4/XPC	5/XPC	5/XPC	5/XPC	5/XPC	6/XPC	6/XPC	6/XPC	6/XPC
	L _{MA} [dB]	90/102	90/102	90/103	91/103	91/104	92/104	92/105	92/106	92/106	92/106

DT 120/1002

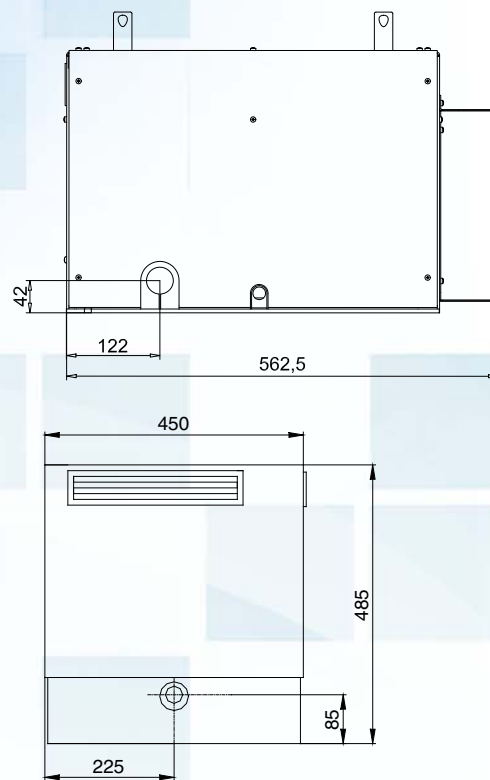
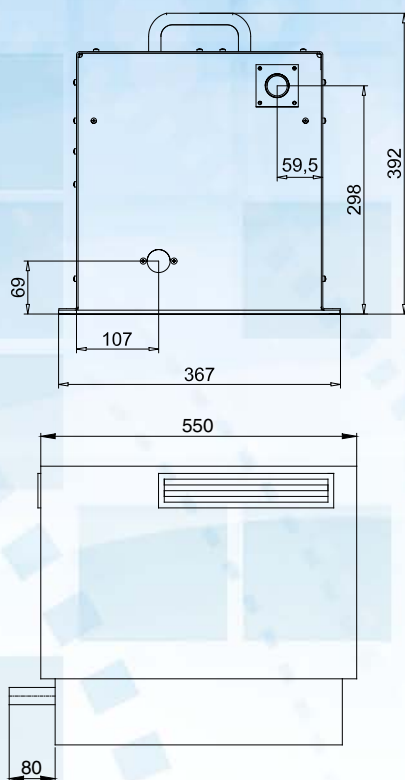
Δp [kPa]		DT 120/1002 DN 300							
		A	B	C	D	E	F	G	H
30	Q [m ³ ·h ⁻¹]	6369	7154	7607	7929	8411	8896	9278	9771
	T ₃ [°C]	54	55	58	60	61	62	64	67
	P _e [kW]	77,8	91,4	104,8	117,7	127,8	138,3	151,2	172,7
	P _m [kW]	90	110	132	132	160	160	200	200
	n [min ⁻¹]	1485	1670	1789	1882	1988	2105	2203	2341
	n _m [min ⁻¹]	1485	2980	2980	2980	2980	2980	1486	1486
	Elmotor	280-4	315-2	315-2	315-2	315-2	315-2	315-4	315-4
	i	450/450	280/500	300/500	300/475	300/450	300/425	630/425	630/400
	X	3/XPC	3/XPC	3/XPC	4/XPC	4/XPC	4/XPC	4/XPC	4/XPC
	L _{mA} [dB]	89/98	90/99	89/100	89/101	88/103	89/103	89/103	89/103
40	Q [m ³ ·h ⁻¹]	6278	7065	7519	7842	8326	8811	9194	9688
	T ₃ [°C]	64	65	68	71	72	73	75	78
	P _e [kW]	99,8	116,5	132,1	146,8	158,5	171,1	185,8	210
	P _m [kW]	110	132	160	160	200	200	200	250
	n [min ⁻¹]	1488	1670	1789	1882	1988	2105	2203	2341
	n _m [min ⁻¹]	1488	2980	2980	2980	2980	2980	1486	1486
	Elmotor	315-4	315-2	315-2	315-2	315-2	315-2	315-4	315-4
	i	450/450	280/500	300/500	300/475	300/450	300/425	630/425	630/400
	X	3/XPC	4/XPC	4/XPC	4/XPC	4/XPC	5/XPC	4/XPC	5/XPC
	L _{mA} [dB]	87/99	88/100	91/101	90/102	89/106	89/106	91/106	91/106
50	Q [m ³ ·h ⁻¹]	6197	6984	7440	7763	8248	8733	9117	9611
	T ₃ [°C]	74	76	79	82	83	83	85	89
	P _e [kW]	122	141,7	159,5	176	189,4	204	220,5	247,4
	P _m [kW]	160	160	200	200	250	250	250	315
	n [min ⁻¹]	1486	1670	1789	1882	1988	2105	2203	2341
	n _m [min ⁻¹]	1486	2980	2980	2980	2980	2980	1486	1486
	Elmotor	315-4	315-2	315-2	315-2	315-2	315-2	315-4	315-4
	i	450/450	280/500	300/500	300/475	300/450	300/425	630/425	630/400
	X	4/XPC	4/XPC	5/XPC	5/XPC	5/XPC	6/XPC	5/XPC	6/XPC
	L _{mA} [dB]	88/101	89/102	91/103	91/104	88/106	88/106	91/106	91/106
60	Q [m ³ ·h ⁻¹]	6122	6909	7365	7689	8175	8660	9045	9539
	T ₃ [°C]	85	86	90	93	93	94	96	100
	P _e [kW]	144,4	167,1	187,1	205,4	220,5	237,1	255,4	285,1
	P _m [kW]	160	200	250	250	250	315	315	315
	n [min ⁻¹]	1486	1670	1789	1882	1988	2105	2203	2341
	n _m [min ⁻¹]	1486	2980	2980	2980	2980	2980	1486	1486
	Elmotor	315-4	315-2	315-2	315-2	315-2	315-2	315-4	315-4
	i	450/450	280/500	300/500	300/475	300/450	300/425	630/425	630/400
	X	5/XPC	5/XPC	5/XPC	6/XPC	6/XPC	6/XPC	6/XPC	6/XPC
	L _{mA} [dB]	90/103	91/104	91/105	91/106	89/107	89/107	92/107	92/107
70	Q [m ³ ·h ⁻¹]	6050	6838	7295	7618	8105			
	T ₃ [°C]	96	97	101	104	105			
	P _e [kW]	166,9	192,7	214,9	235,1	251,8			
	P _m [kW]	200	250	250	315	315			
	n [min ⁻¹]	1486	1670	1789	1882	1988			
	n _m [min ⁻¹]	1486	2980	2980	2980	2980			
	Elmotor	315-4	315-2	315-2	315-2	315-2			
	i	450/450	280/500	300/500	300/475	300/450			
	X	5/XPC	6/XPC	6/XPC	6/XPC	6/XPC			
	L _{mA} [dB]	91/105	92/106	91/106	91/108	89/110			
80	Q [m ³ ·h ⁻¹]	5981	6770	7226					
	T ₃ [°C]	107	108	112					
	P _e [kW]	189,6	218,5	242,8					
	P _m [kW]	250	250	315					
	n [min ⁻¹]	1486	1670	1789					
	n _m [min ⁻¹]	1486	2980	2980					
	Elmotor	315-4	315-2	315-2					
	i	450/450	280/500	300/500					
	X	5/XPC	6/XPC	6/XPC					
	L _{mA} [dB]	92/105	93/106	91/107					



DT 4 (21 kg)



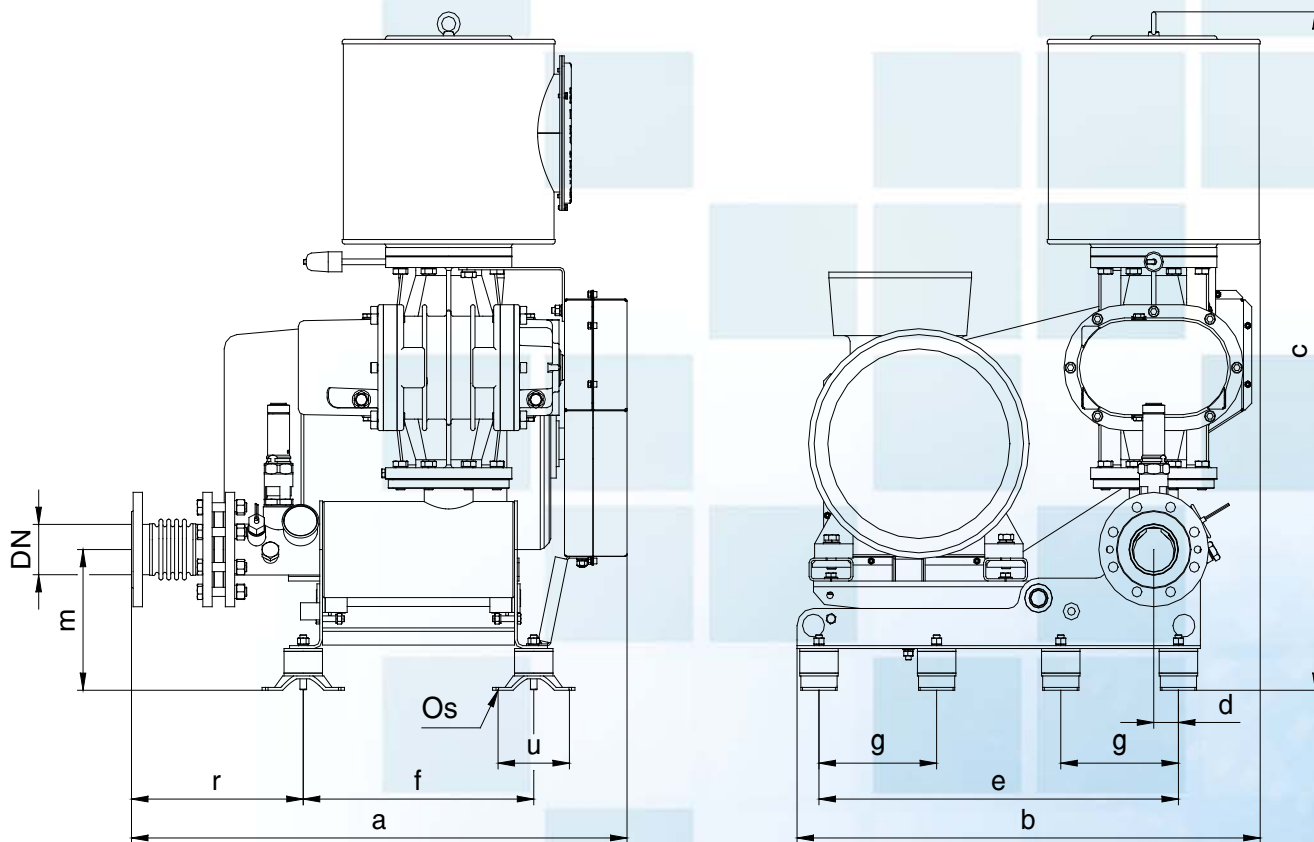
DT 4R (24 kg)



K 4 (20 kg)




K 4R (22 kg)

 AGREGÁTY DT 6/42 AŽ DT 120/1002
 BLOWER PACKAGES DT 6/42 TO DT 120/1002
 АГРЕГАТЫ ОТ DT 6/42 ДО DT 120/1002


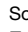



	a	b	c	d	e	f	g	m ± 5 mm	u	r	s	DN	Kg **)	K ***)
DT 6/42	798	635	645	50	430	330	-	160	80	341	9	DN 65 / PN 10	77	K 42
DT 10/42	811	648	845	50	430	330	-	160	80	341	9	DN 65 / PN 10	91	K 42
DT 20/42	829	648	845	50	430	330	-	160	80	341	9	DN 65 / PN 10	95	K 42
DT 30/42	823	673	961	50	430	330	-	160	80	341	9	DN 65 / PN 10	120	K 42
DT 30/72	869	829	1065	45	655	420	-	246	130	313	13	DN 80 / PN 10	150	K 72
DT 40/72	895	829	1065	45	655	420	-	246	130	313	13	DN 80 / PN 10	160	K 72
DT 50/72	903	844	1186	45	655	420	-	246	130	313	13	DN 80 / PN 10	200	KN 72
DT 50/102	1025	869	1240	70	680	500	-	246	130	385	13	DN 100 / PN 10	230	K 102
DT 60/102	1049	869	1240	70	680	500	-	246	130	385	13	DN 100 / PN 10	245	K 102
DT 65/102	1085	883	1247	70	680	500	-	246	130	385	13	DN 100 / PN 10	325	K 102
DT 66/202	1227	1022	1336	188	940	600	-	250	130	444	13	DN 150 / PN 10	425	K 202
DT 66/202 *	1227	1056	1388	188	940	600	-	250	130	444	13	DN 150 / PN 10	450	K 202
DT 70/202	1324	1112	1518	188	940	600	-	250	130	444	13	DN 150 / PN 10	630	KN 202
DT 70/302	1643	1320	1687	247	1200	700	-	413	144	727	13	DN 200 / PN 10	750	K 302
DT 90/302	1717	1369	1816	247	1200	700	-	413	144	727	13	DN 200 / PN 10	975	KN 302
DT 90/552	1829	1540	1932	300	1420	800	510	463	144	817	13	DN 250 / PN 10	1110	K 552
DT 100/552	1866	1597	2082	300	1420	800	510	463	144	817	13	DN 250 / PN 10	1375	K 552
DT 100/802	2063	1597	2082	300	1420	880	510	463	144	947	13	DN 300 / PN 10	1490	K 802
DT 110/802	2126	1597	2082	300	1420	880	510	463	144	947	13	DN 300 / PN 10	1710	K 802
DT 120/1002	2404	1600	2017	300	1420	880	510	463	144	1244,5	13	DN 300 / PN 10	1810	K 1002

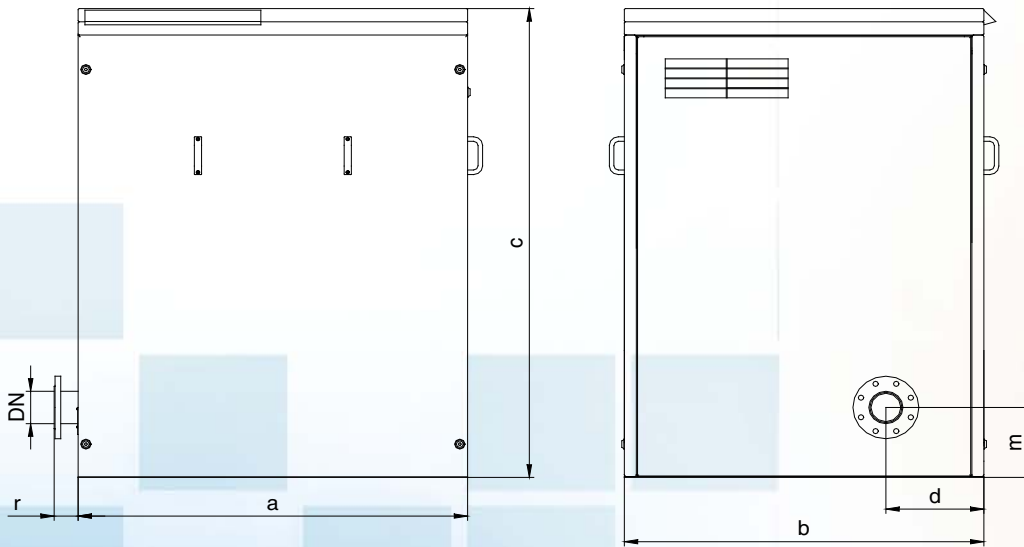
**)

 Hmotnost bez elektromotoru
 Weight without el. Motor
 Вес без электродвигателя

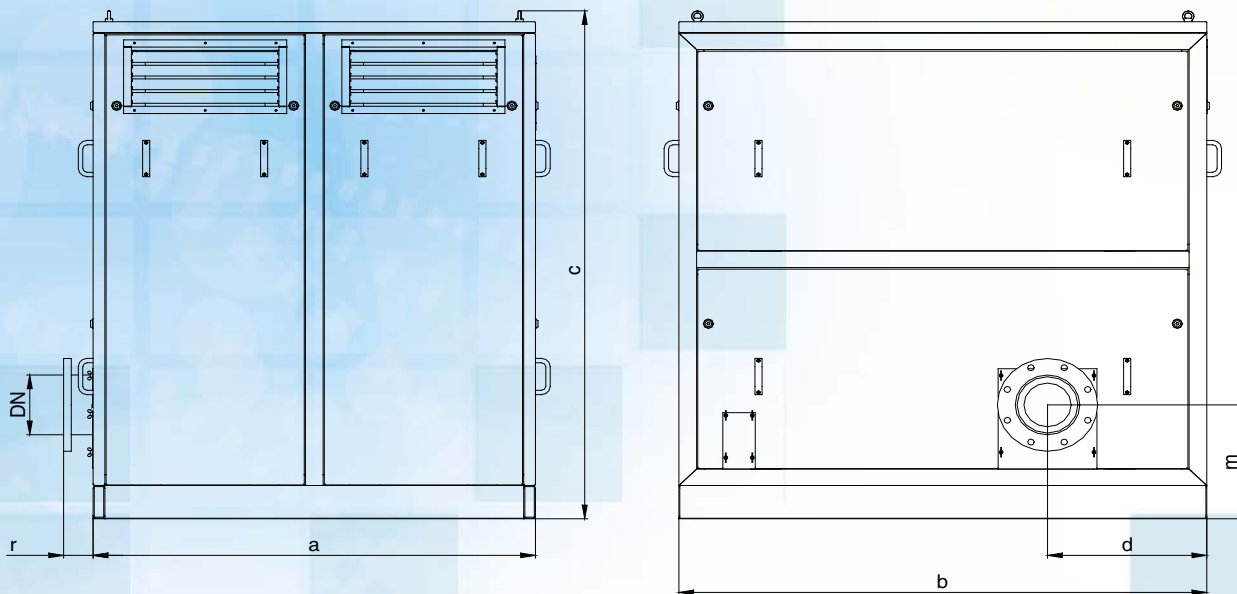
***)

 Protihlukový kryt
 Sound enclosure
 Противошумный кожух

PROTIHLUKOVÉ KRYTY K 42 AŽ K 202 🇸🇰
SOUND ENCLOSURES K 42 TO K 202 🇬🇧
ПРОТИВОШУМНЫЕ КОЖУХИ ОТ К 42 ДО К 202 🇷🇺



PROTIHLUKOVÉ KRYTY K 302 AŽ K 1002 🇸🇰
SOUND ENCLOSURES K 302 TO K 1002 🇬🇧
ПРОТИВОШУМНЫЕ КОЖУХИ ОТ К 302 ДО К 1002 🇷🇺



	a	b	c	d	m ± 5mm	r	DN	Ventilátor – Fan – Ventilator – Вентилятор	[kg]
K 42	780	882	1061	236	160F	71	DN 65 / PN 10	HXTR/2-250 (0,11 kW; 400 V; 0,23 A)	120
K 72	1065	920	1261	225	248	74	DN 80 / PN 10	HCFT/4-315H (0,15 kW; 400 V; 0,3 A)	160
KN 72	1150	1000	1433	275	248	64	DN 80 / PN 10	HCFT/4-315H (0,15 kW; 400 V; 0,3 A)	186
K 102	1150	1000	1433	275	248	52	DN 100 / PN 10	HCFT/4-315H (0,15 kW; 400 V; 0,3 A)	186
K 202	1300	1200	1636	310	253	59	DN 150 / PN 10	HCFT/4-315H (0,15 kW; 400 V; 0,3 A)	220
KN 202	1300	1200	1636	330	253	59	DN 150 / PN 10	HCFT/4-315H (0,15 kW; 400 V; 0,3 A)	220
K 302	1500	1790	1872	590	413	190	DN 200 / PN 10	HCFT/4-400H (0,32 kW; 400 V; 1,0 A)	490
KN 302	1650	1990	2192	649	413	200	DN 200 / PN 10	HCFT/4-450H (0,50 kW; 400 V; 1,5 A)	540
K 552	1650	1990	2192	674	463	255	DN 250 / PN 10	HCFT/4-450H (0,50 kW; 400 V; 1,5 A)	540
K 802	1990	1990	2192	679	463	255	DN 300 / PN 10	HCFT/4-500H (0,66 kW; 400 V; 2,0 A)	580
K 1002	1990	1990	2192	679	463	552	DN 300 / PN 10	HCFT/4-500H (0,66 kW; 400 V; 2,0 A)	580



Dmychadlová soustrojí velikosti DT 6/42 až DT 120/1002 je možno kompletovat s ovládacími rozvaděči, které lze osadit řídicí a kontrolní jednotkou přímo od výrobce. Komplet se skládá z elektrického rozvaděče, osazeného elektrickými přístroji a jisticími prvky, které zajišťují spínání, chod a jištění motoru dmychadla a ventilátoru. Druhou částí kompletu je logický automat firmy CMC. Jako základní provedení je použit typ AIRMASTER. Vlastní dmychadlové soustrojí má navíc snímač tlaku a teploty na výstupu. Dále je možnost vybavit rozvaděč frekvenčním měničem. Rozvaděče je možno připevnit na zeď nebo na konzole, které se upevní do země vedle dmychadla.

Základní funkce

Řízení motoru dmychadla

- zapnuto/vypnuto
- časování stykače pro přepnutí hvězda/trojúhelník

Funkce displeje

- tlak vzduchu na výstupu
- výstupní teplota (po stlačení tlačítka teploty)
- provozní hodiny (celkové, pro výměnu oleje atd. - voleno tlačítkem)

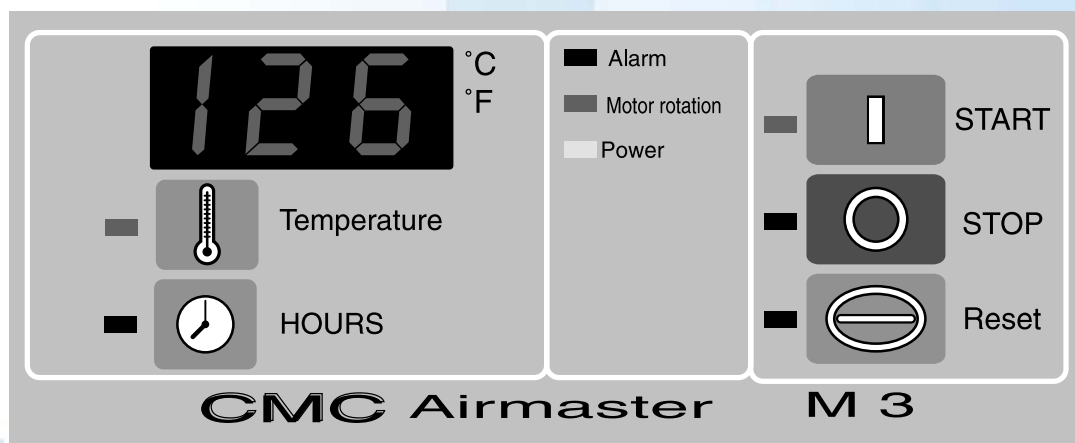
Funkce alarmu – signalizace, případně nouzové zastavení stroje

- překročení proudu motoru
- dosažení, případně překročení mezní teploty
- dosažení, případně překročení mezního tlaku na výstupu (zastavení stroje po časové prodlevě)
- zanesení filtru sání (při použití elektrického indikátoru zanesení filtru)

Při nouzovém zastavení stroje je třeba pro nové spuštění odstranit poruchu a stlačit tlačítko RESET. Řídicí systém je možno napojit na dálkové ovládání a monitorování chodu dmychadla.

Pro větší velikosti dmychadel, při požadavku dodávky proměnného množství vzduchu změnou otáček motoru dmychadla frekvenčním měničem, požadavku na řízení chodu dalšího dmychadla, případně požadavku většího počtu kontrolních funkcí je k dispozici logický automat Aircon L1 se dvěma tříčíslicovými displeji a jedním dvouřádkovým displejem alfanumerickým LCD.

Při zakoupení dmychadlového soustrojí včetně elektrického zařízení odpadá starost se zajišťováním elektrického ovládání. Po připojení potrubí k soustrojí a zapojení na elektrickou síť je dmychadlo připraveno ke spuštění. Použitím řídicího systému AIRMASTER M3AP případně Aircon L1 získá uživatel jednoduché, v oboru kompresorů ověřené řízení, které má všechny výhody řízení na bázi mikroprocesoru, ale je cenově srovnatelné s běžným elektromagnetickým ovládáním. Navíc má k dispozici časové údaje k provedení plánovaných údržbářských prací a hlídání mezních hodnot tlaku a teploty, které jsou důležité pro zabránění vzniku poruch dmychadla.



Ovládací panel obsahuje 5 tlačítek (spuštění a zastavení dmychadla, RESET, tlačítko pro zobrazení aktuální teploty resp. tlaku a tlačítko pro volbu počítání provozních hodin na displeji), 8 indikací LED (indikace funkce pěti tlačítek, alarm, chod motoru a připojení na el. síť) a tříčíslicový sedmisedimentový displej LED pro znázornění analogových hodnot tlaku a teploty, časových údajů a stavů pohonu.

Výkon motoru (kW)	Typ skříně	Váha (kg)	Rozměry š × v × h (mm)	Výkon motoru (kW)	Typ skříně	Váha (kg)	Rozměry š × v × h (mm)
1,1–2,2	plech	6	380×600×210	45	plech	35	800×1800×400
3–4	plech	6	380×600×210	55	plech	55	800×1800×500
5,5	plech	18	380×600×210	75	plech	60	800×1800×500
7,5	plech	18	380×600×210	90	plech	65	800×1800×500
11	plech	18	500×700×250	110	plech	150	800×2000×600
15	plech	20	500×700×250	132	plech	165	800×2000×600
18,5	plech	20	600×800×250	160	plech	180	800×2000×600
22	plech	24	600×800×250	200	plech	210	1200×2000×600
30	plech	32	800×1800×400	250	plech	230	1200×2000×600
37	plech	32	800×1800×400	315	plech	250	1200×2000×600



The air blower packages of sizes DT 6/42 to DT 120/1002 supplied can be completed with switchboards, which can be equipped with control units directly from the manufacturer. The unit consists of an electric switchboard with electrical devices and safety circuits ensuring switching on/off, running and safety of the air blower and fan engine. The other part of the unit is a logic automat by CMC. The basic version is the AIRMASTER type. The air blower machine set has its own pressure and temperature sensors at output. Furthermore, it is possible to equip the switchboard with a variable speed drive. The switch board can be mounted on the wall or on a bracket, which is fixed next to the blower.

Basic function**Air blower engine control**

- on/off
- contactor timing to delta/star switching

Display function

- air pressure at output
- output temperature (after pushing temperature pushbutton)
- operation clock (total, for oil change etc. - selected by pushbutton)

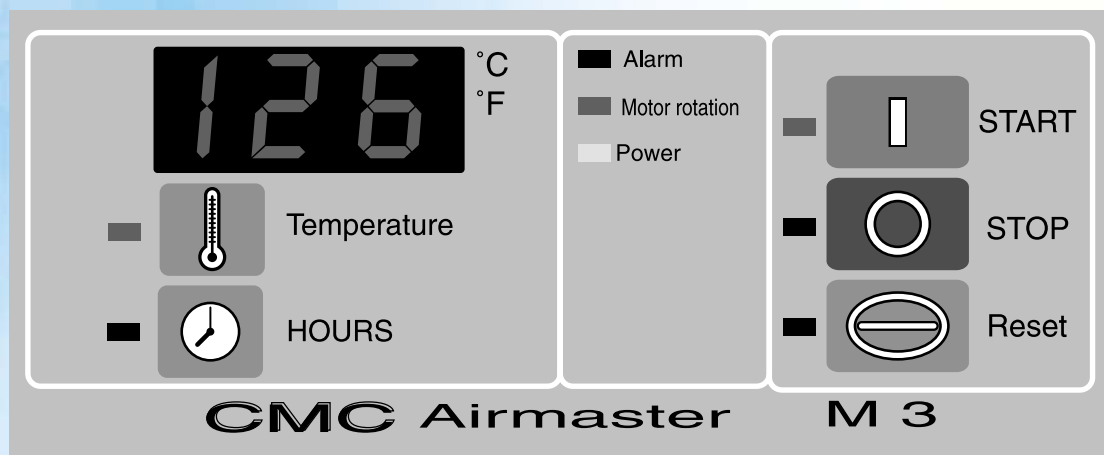
Alarm functions – signaling or emergency stop

- exceeding engine current
- reaching or exceeding limit temperature
- reaching or exceeding limit pressure at output (machine stop at time delay)
- suction filter clogging (if electric filter clogging indicator is used)

During emergency stop, the error should be cleared and the RESET pushbutton must be pressed to start the device. The control unit can be connected to remote controlling and monitoring of the air blower operation.

For larger air blowers, Aircon L1 logic automat with two 3-digit displays and one two-line alpha-numeric LCD display is available if supplies of variable air quantity (using frequency converter to change engine revolutions) are required or if one more air blower or more controlling functions are required.

If the air blower machine set is purchased together with the electric devices, you have no problems associated with electric control. After connecting a pipeline to the machine set and upon connecting to the power system, the air blower is ready to run. Use of the AIRMASTER M3AP or Aircon L1 control system provides a user simple, field-tested device with all the benefits of a microprocessor-based device, but which is price-comparable to common solenoid controls. Moreover, the system has available time data to perform planned maintenance work and for monitoring of limit pressure and temperature values important for avoiding damage to the air blower.



The control panel has five pushbuttons (air blower start/stop, reset, display current temperature/pressure, pushbutton for operating hours counting on display) 8 LED indicators (five pushbuttons indication, alarm, motor rotation and connection to power) and a three-digit 7-segment LED to display analogue values of pressure and temperature, time values and power status.

Motor load (kW)	Design of panel	Weight (kg)	Dimensions (mm)	Motor load (kW)	Design of panel	Weight (kg)	Dimensions (mm)
1,1-2,2	Steel switch-board	6	380×600×210	45	Steel switch-board	35	800×1800×400
3-4	Steel switch-board	6	380×600×210	55	Steel switch-board	55	800×1800×500
5,5	Steel switch-board	18	380×600×210	75	Steel switch-board	60	800×1800×500
7,5	Steel switch-board	18	380×600×210	90	Steel switch-board	65	800×1800×500
11	Steel switch-board	18	500×700×250	110	Steel switch-board	150	800×2000×600
15	Steel switch-board	20	500×700×250	132	Steel switch-board	165	800×2000×600
18,5	Steel switch-board	20	600×800×250	160	Steel switch-board	180	800×2000×600
22	Steel switch-board	24	600×800×250	200	Steel switch-board	210	1200×2000×600
30	Steel switch-board	32	800×1800×400	250	Steel switch-board	230	1200×2000×600
37	Steel switch-board	32	800×1800×400	315	Steel switch-board	250	1200×2000×600



Нагнетательные агрегаты Lutos, от «DT6/42» до «DT120/1002» могут укомплектовываться распределительными щитами, которые включают в себя шкаф управления. Устройство состоит из разводной коробки, оборудованной различными датчиками и защитными элементами, которые обеспечивают: включение/выключение, работу и обеспечение безопасности воздуходувки, а в случае использования кожуха, и работы вентилятора. Другой составляющей является логический аппарат от СМС – для стандартной версии используется тип AIRMASTER. Шкаф управления можно дополнительно сочетать с частотным преобразователем (в случае использования ЧП, шкаф управления обязателен!).

Основные функции

Управление двигателем нагнетателя

- включение / выключение
- управление реле для переключения звезда / треугольник

Функции дисплея

- давление воздуха на выходе
- температура на выходе (после нажатия кнопки отображения температуры)
- рабочие часы (всего, до замены масла осталось, и т. д. – режим выбирается путем нажатия кнопки)

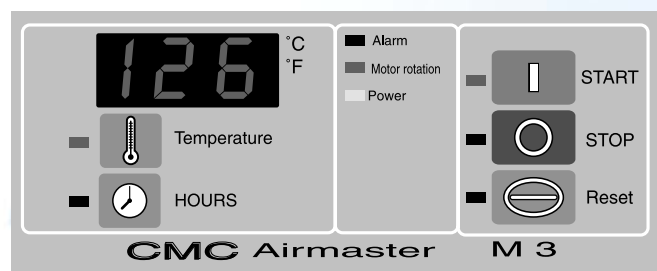
Функция сигнализации о неполадках – сигнализация или же аварийная остановка машины

- превышение тока двигателя
- достижение или же превышение предельной температуры
- достижение или же превышение предельного давления на выходе (остановка машины после временной задержки остановки)
- засорение фильтра всасывания (при использовании электрического индикатора засорения фильтра)

В случае аварийной остановки машины, для нового запуска агрегата необходимо устранить неисправность, после чего нажать кнопку «RESET». Система управления может подключаться к дистанционному пульту управления и слежения за работой нагнетателя. Для больших типов нагнетателей, возможна комплектация с логическим аппаратом Aircon-1, с двумя трехзначными дисплеями и одним двух строчным численно-буквенным LCD дисплеем. Использование Aircon-1:

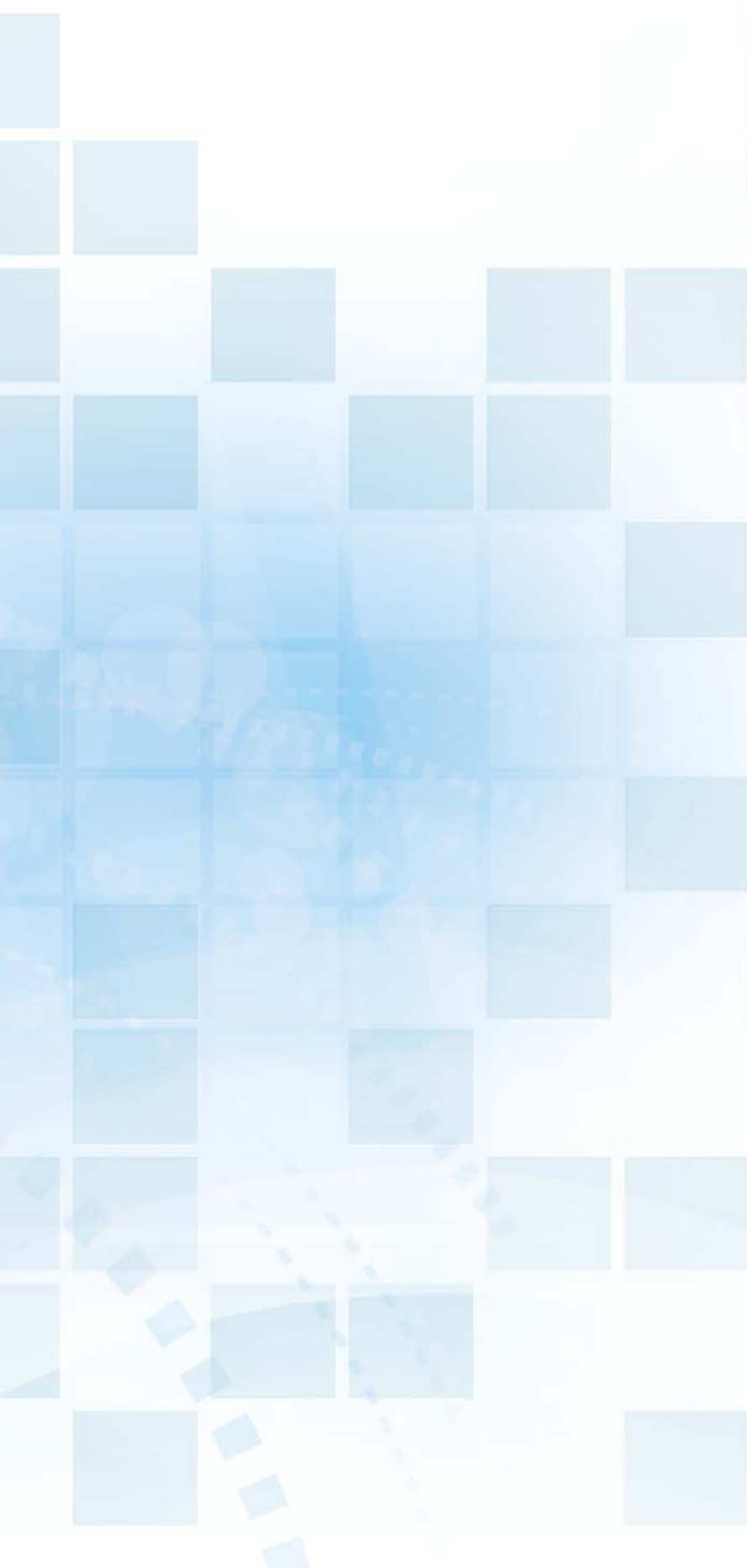
- в случае необходимости регулирования количества подаваемого воздуха, путем использования частотного преобразователя для изменения количества оборотов электродвигателя
- регулирование хода работы дополнительной воздуходувки
- в случае необходимости большего количества управляемых функций

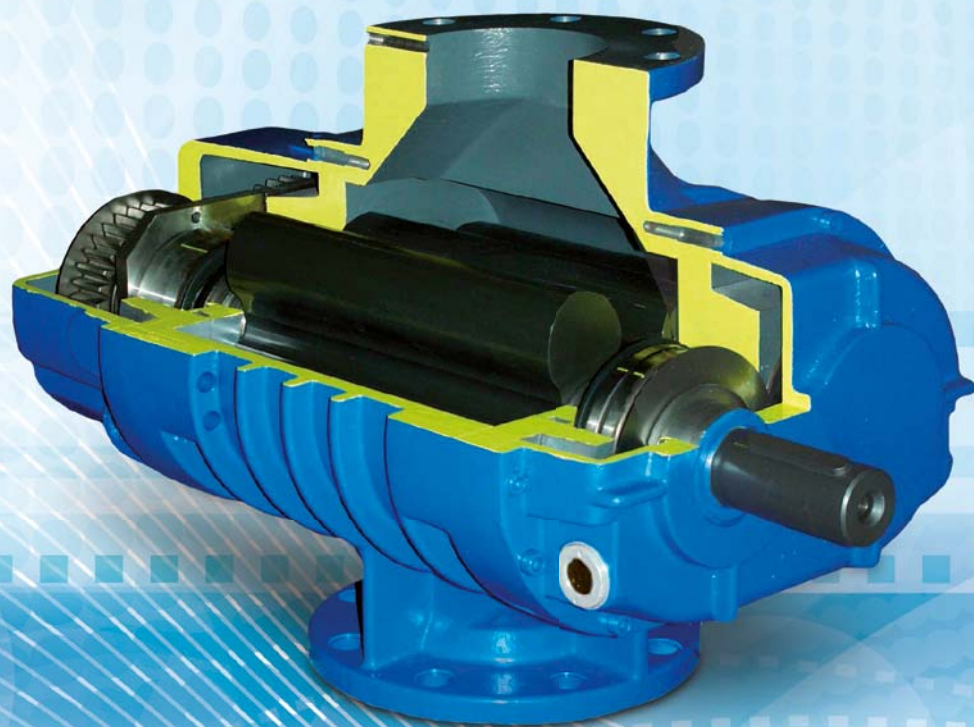
При покупке воздуходувки вместе с электрическим оборудованием, отпадает необходимость обеспечения электрического управления. После присоединения трубопровода к агрегату и подключения к электрической сети, оборудование готово к эксплуатации. Путем использования управляющей системы AIRMASTER M3AP или Aircon L1, пользователь получает простое, но при этом проверенное в сегменте компрессоров, управление, имеющее все выгоды микропроцессорной технологии и сопоставимое по цене с обычным, электромагнитным. Дополнительной выгодой является постоянный доступ к информации о количестве отработанных часов, которая необходима для проведения запланированных работ по обслуживанию и контролю предельных величин давления и температуры, которые, в свою очередь, могут являться критическими для предотвращения выхода оборудования из строя.



Панель управления имеет 5 кнопок (пуск и остановка нагнетателя, RESET (ПЕРЕЗАПУСК), кнопку для изображения актуальной температуры или давления и кнопку для выбора подсчёта рабочих часов на дисплее), 8 индикаторов «LED» (индикация функций пяти кнопок, сигнализация неполадок, ход двигателя и подключение к электрической сети) и трёхзначный семисегментный дисплей «LED» для визуального представления аналоговых величин давления и температуры, временных данных и состояний привода.

Мощность электродвигателя (кВт)	Исполнение	Вес (кг)	Размеры (мм)	Мощность электродвигателя (кВт)	Проведение	Вес (кг)	Размеры (мм)
1,1-2,2	Металлический шкаф	6	380 × 600 × 210	45	Металлический шкаф	35	800 × 1800 × 400
3-4	Металлический шкаф	6	380 × 600 × 210	55	Металлический шкаф	55	800 × 1800 × 500
5,5	Металлический шкаф	18	380 × 600 × 210	75	Металлический шкаф	60	800 × 1800 × 500
7,5	Металлический шкаф	18	380 × 600 × 210	90	Металлический шкаф	65	800 × 1800 × 500
11	Металлический шкаф	18	500 × 700 × 250	110	Металлический шкаф	150	800 × 2000 × 600
15	Металлический шкаф	20	500 × 700 × 250	132	Металлический шкаф	165	800 × 2000 × 600
18,5	Металлический шкаф	20	600 × 800 × 250	160	Металлический шкаф	180	800 × 2000 × 600
22	Металлический шкаф	24	600 × 800 × 250	200	Металлический шкаф	210	1200 × 2000 × 600
30	Металлический шкаф	32	800 × 1800 × 400	250	Металлический шкаф	230	1200 × 2000 × 600
37	Металлический шкаф	32	800 × 1800 × 400	315	Металлический шкаф	250	1200 × 2000 × 600





LUTOS

Atlas Copco s.r.o., division Lutos, Průmyslová 10, Praha 10, CZ, E-mail: lutos@lutos.cz, www.lutos.cz

Platnost 1/2010 / Validity from 1/2010 / Действует с 1/2010