

# DL-programmet



nr. 00149-9-p201909

**BIBUS SINDBY A/S**  
Edisonvej 11  
DK-7100 Vejle  
E-mail: [bibus@bibus.dk](mailto:bibus@bibus.dk)

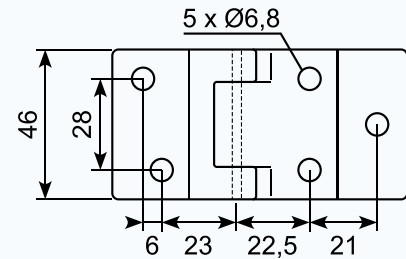
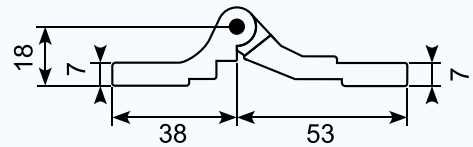
Tlf.: +45 75 88 21 22  
Fax: +45 75 88 21 21  
Web: [www.bibus-sindby.dk](http://www.bibus-sindby.dk)

**BIBUS SINDBY**  
SUPPORTING YOUR SUCCESS

## 50.DL1660 ●

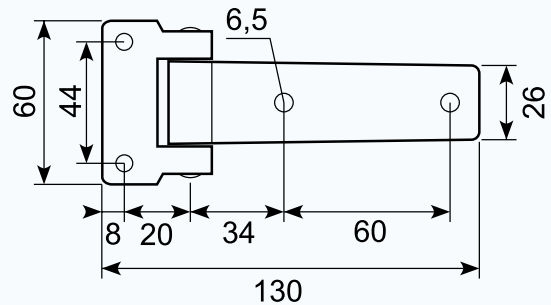
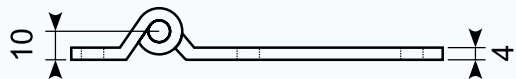
46 x 91 mm

Aluminiumshængsel



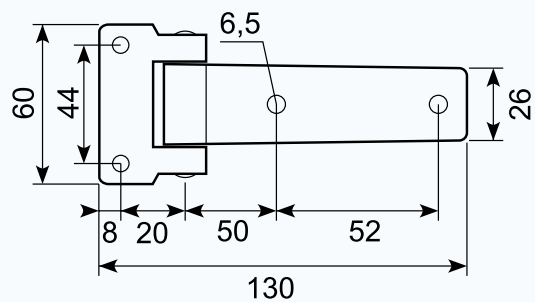
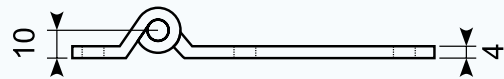
## 50.DL1110 ●

60/26 x 94 mm, total 130 mm



## 50.DL1110X

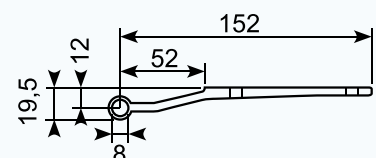
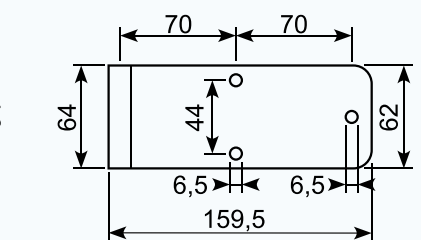
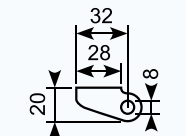
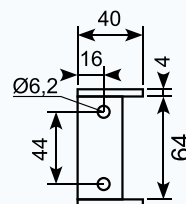
Rustfri hængsel



## 50.11500 ●

H = 12 mm, 62 x 152 mm, total 184 mm

Poleret aluminiumshængsel med rustfri beslag



### Reserve dele

50.11500-1

Løs blad, poleret.

Skaffevare

50.11500-2

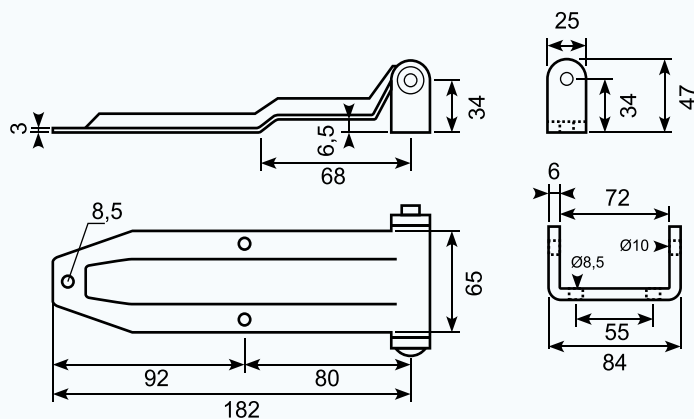
Løs rustfri ryg, bolt og møtrik.

Skaffevare

### 50.DL1060 ●

H = 34 mm, 65 x 182 mm, total 194,5 mm

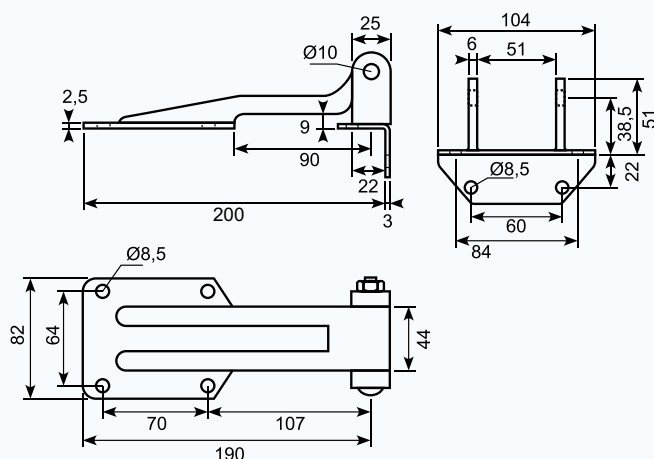
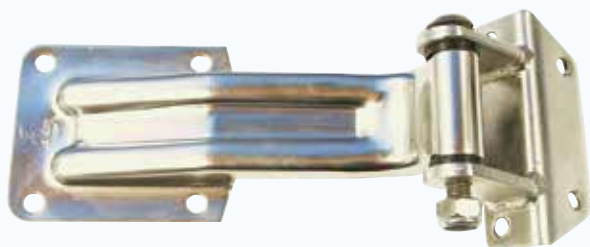
Bladhængsel, rustfri



### 50.DL1070 ●

H = 38,5 mm, 82 x 190 mm, total 200 mm

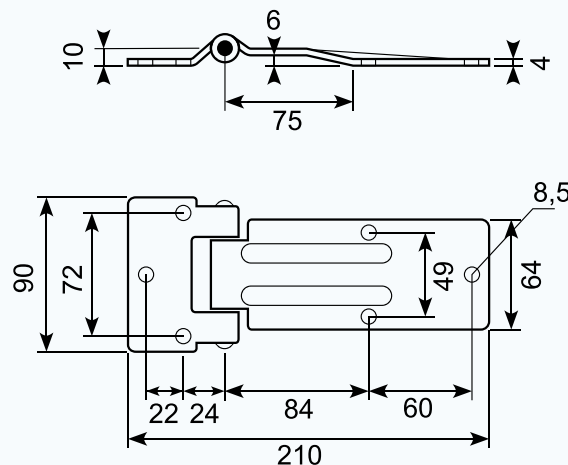
Bladhængsel, rustfri. *Udgår.*



### 50.DL1090 ●

90 / 64 x 144 mm, total 210 mm

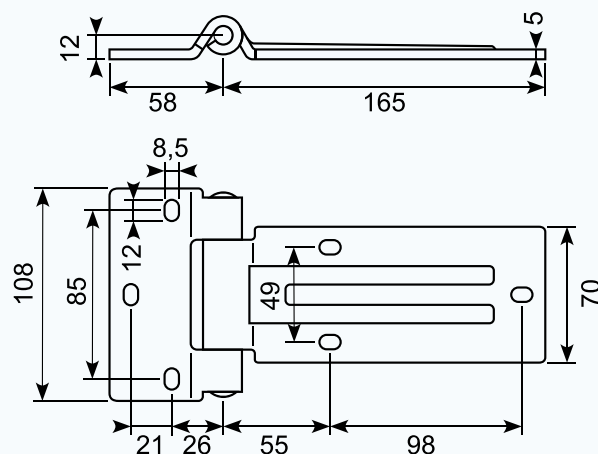
Bladhængsel, rustfri



### 50.DL1520 ●

108 / 70 x 165 mm, total 223 mm

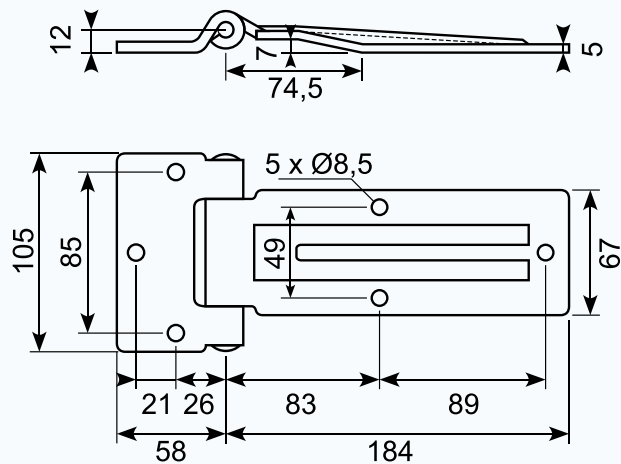
Bladhængsel, rustfri



## 50.DL1510 ●

105 / 67 x 184 mm, total 242 mm

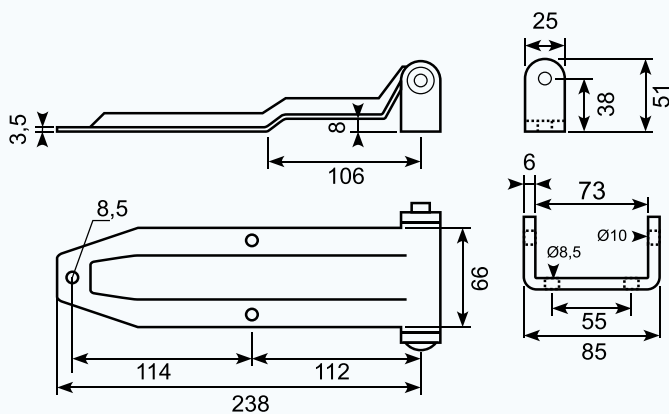
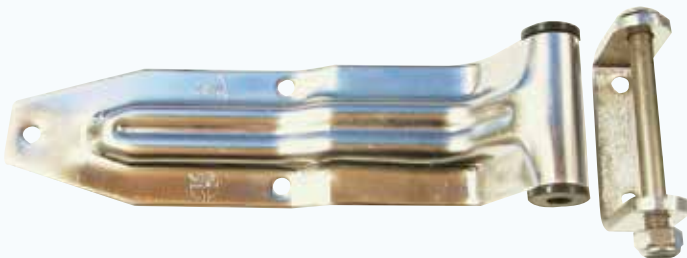
Hængsel, rustfri



## 50.DL1040 ●

H = 38 mm, 66 x 238 mm, total 250,5 mm

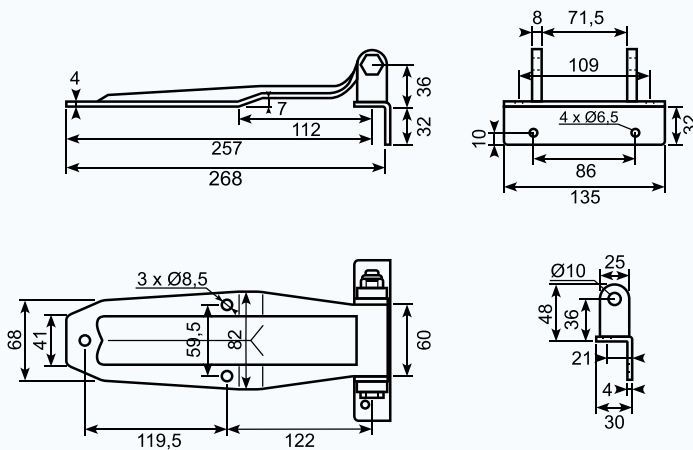
Bladhængsel, rustfri



## 50.DL1110-2SS ●

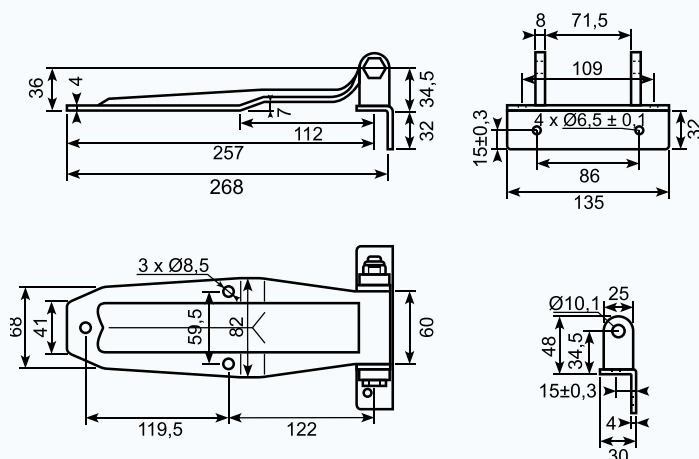
H = 35,5 mm, 68 x 257 mm, total 268 mm

Hængsel, rustfri



## 50.DL1110-2CSHU01 ●

Hængsel, galvaniseret



### Reservevedele

50.DL1015-2CS

Galvaniseret låsemøtrik  
M10

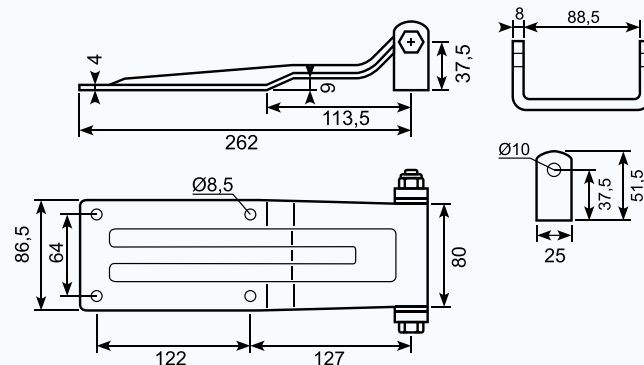
50.DL1034-2CS

Galvaniseret bolt  
M10 x 100.

### 50.DL1090-2 ●

H = 37,5 mm, 86,5 x 262 mm, total 274,5 mm

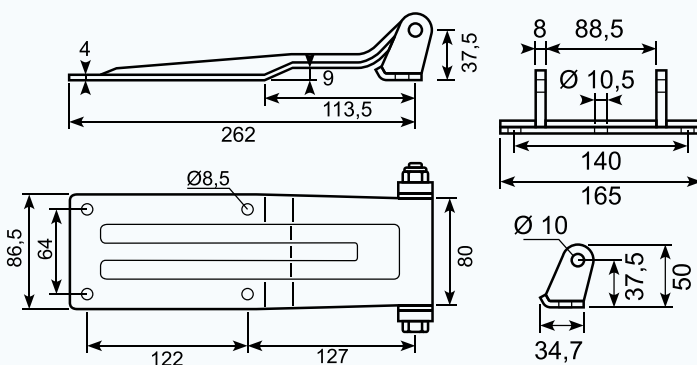
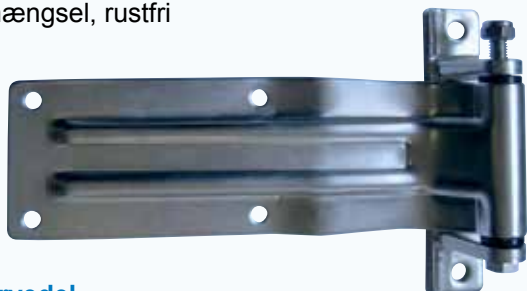
Bladhængsel, rustfri



### 50.DL1090-3 ●

H = 37,5 mm, 86,5 x 262 mm

Bladhængsel, rustfri



Reservedel

50.DL1095-2

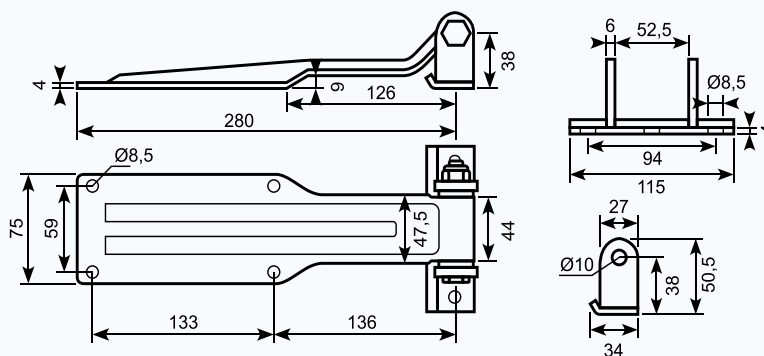
Rustfri ryg

Skaffevare

### 50.DL1100-2X ●

H = 38 mm, 75 x 280 mm, total 293,5 mm

Hængsel, rustfri. Extra polished



Reservedel til 50.DL1100-2

50.DL1101-2

Løs blad

50.DL1103-2

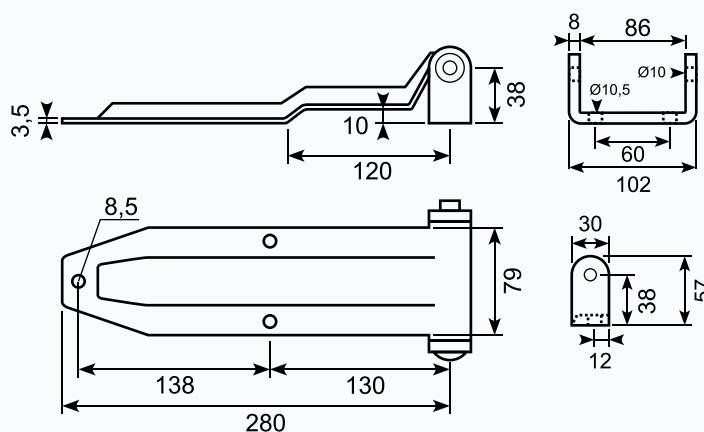
Plastbøsninger

Skaffevare

### 50.DL1010 ●

H = 38 mm, 79 x 280 mm, total 295 mm

Bladhængsel, rustfri

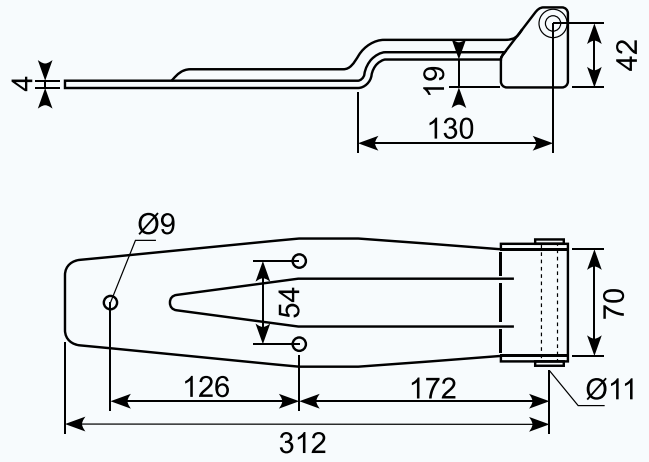




### 50.DL1030 ●

H = 42 mm, 70 x 312 mm

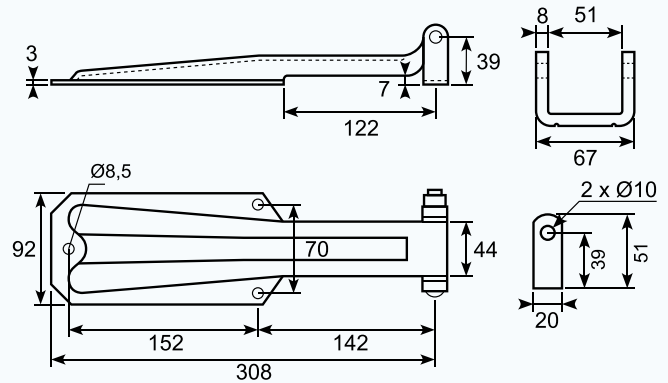
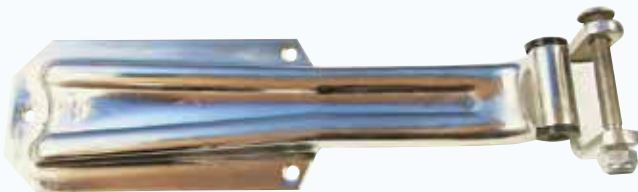
Bladhængsel, rustfri. *Udgår.*



### 50.DL1020 ●

H = 39 mm, 92 x 308 mm, total 318 mm

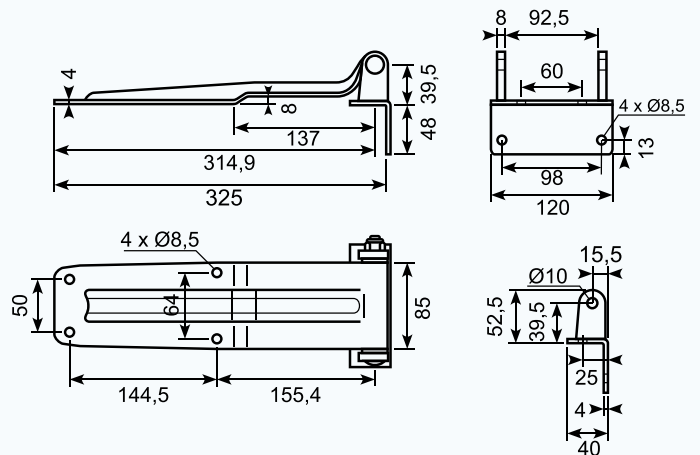
Bladhængsel, rustfri



### 50.DL1020-2 ●

H = 39,5 mm, 85 x 314,9 mm, total 325 mm

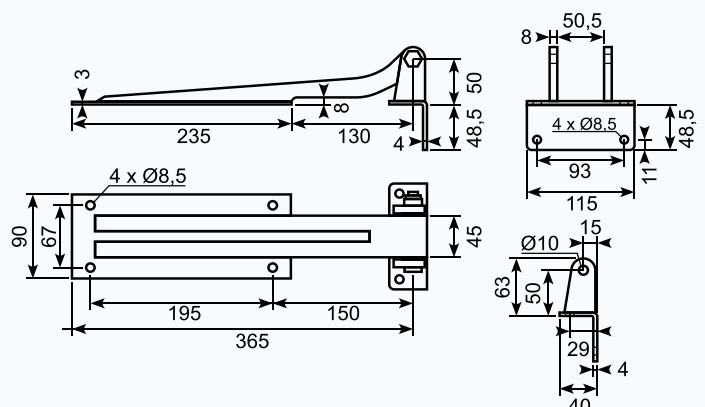
Bladhængsel, rustfri. *Udgår.*



### 50.DL1050-2 ●

H = 50 mm, 90 x 365 mm, total 380 mm

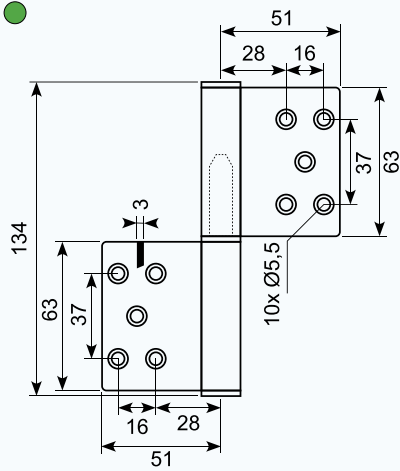
Hængsel, rustfri



### 50.DL1120L

134 x 102 mm

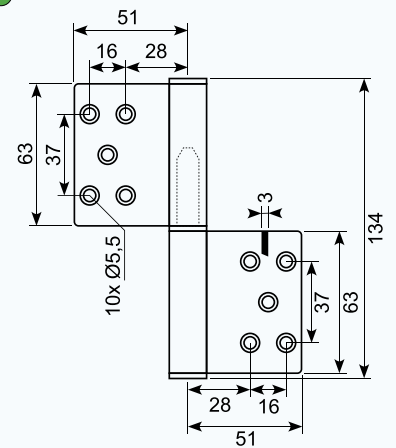
Hængsel, rustfri



### 50.DL1120R

134 x 102 mm

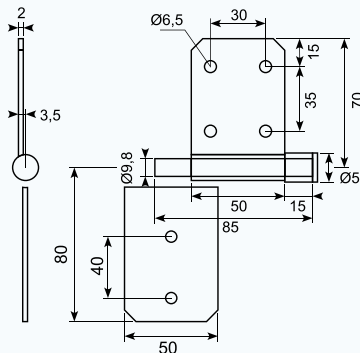
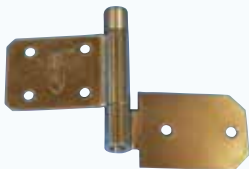
Hængsel, rustfri



### 50.DL1130

50 x 160 mm

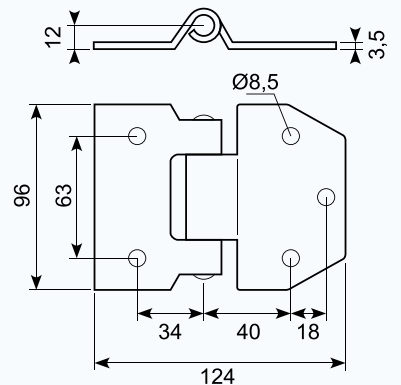
Hængsel, rustfri. *Udgår.*



### 50.DL1100

124 x 96 mm

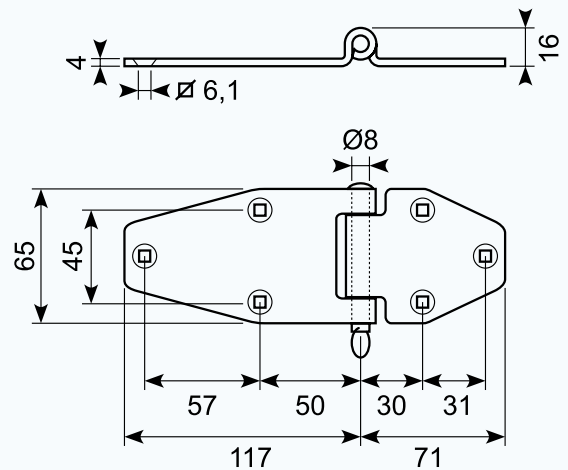
Hængsel, rustfri



### 50.DL1570-2X

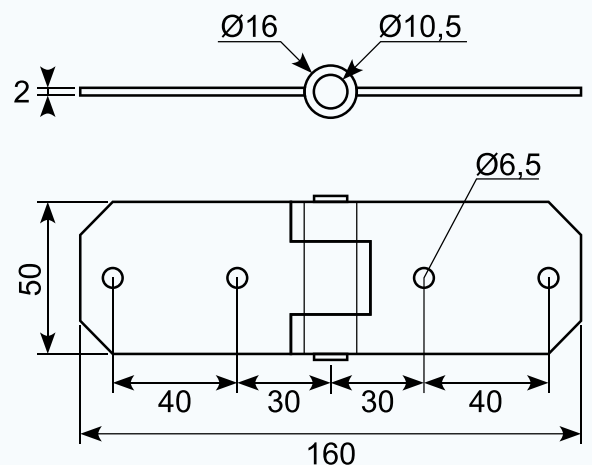
68 x 72 + 115 mm

Rustfri hængsel med aftagelig stift



### 50.DL1140

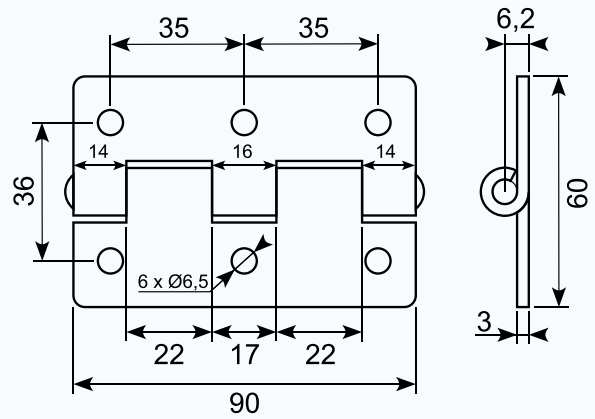
Hængsel til værktøjskasse, rustfri



## 50.DL1590 ●

90 x 60 mm

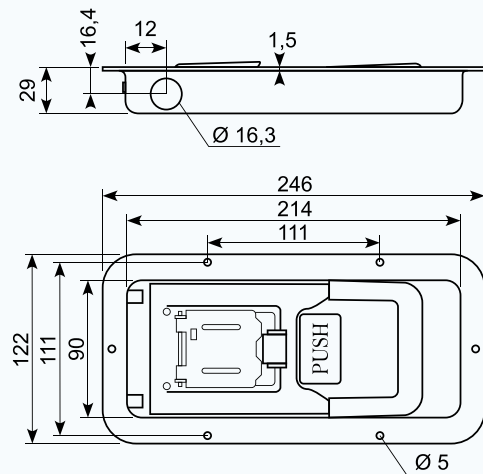
Hængsel, rustfri



## 50.DL2200-2 ●

Ø16,3 mm, 246 x 122 mm

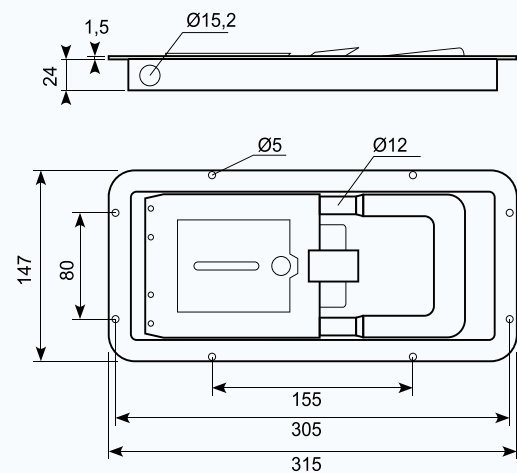
Lukker i skål. rustfri. Excl. modhold, brug evt. 5091/5092/5093/5094.



## 50.DL2120 ●

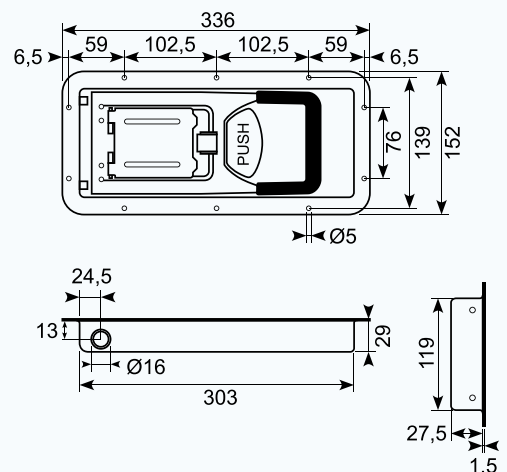
Ø15,2 mm, 315 x 147 mm

Indbygningslukker incl. top og bundstykke. I alt 2 sæt. Rustfri.



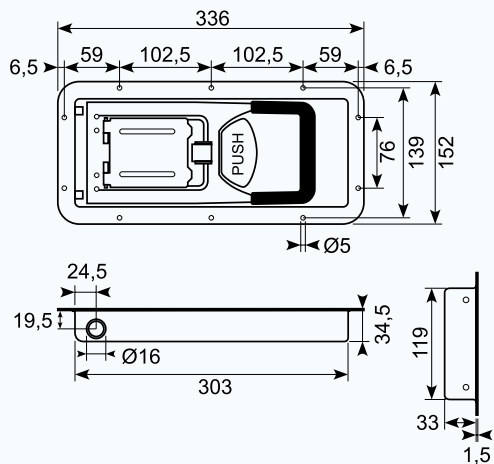
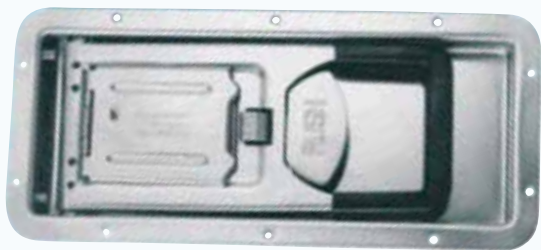
## 50.DL2122-2 ●

Ø16 mm, 336 x 152 mm

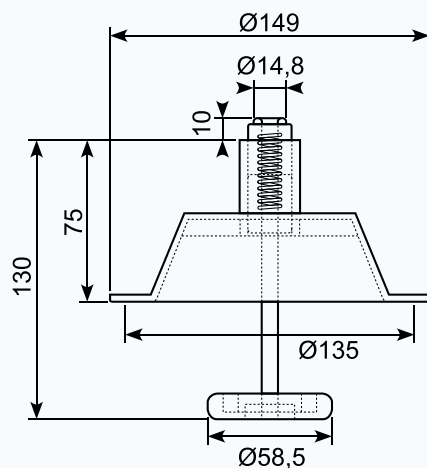




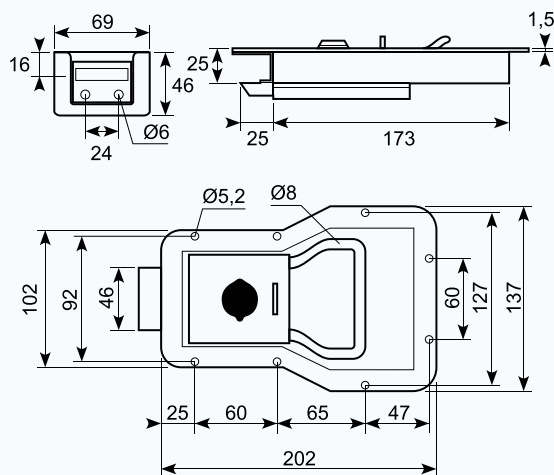
**50.DL2121-2** ●  
 Ø16 mm, 336 x 152 mm



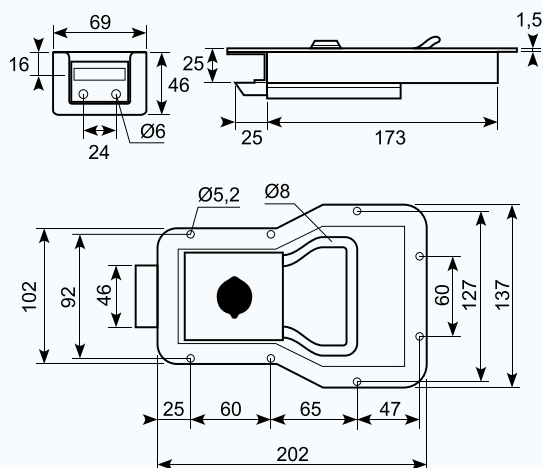
**50.DL2162-2** ●  
 Indvendig åbningsmekanisme til  
 bl.a. 50.DL2121-2 lock



**50.DL2140** ●  
 202 x 137 mm  
 Indbygningslukker, rustfri



**50.DL2140E** ●  
 202 x 137 mm  
 Indbygningslukker, rustfri. *Udgår.*

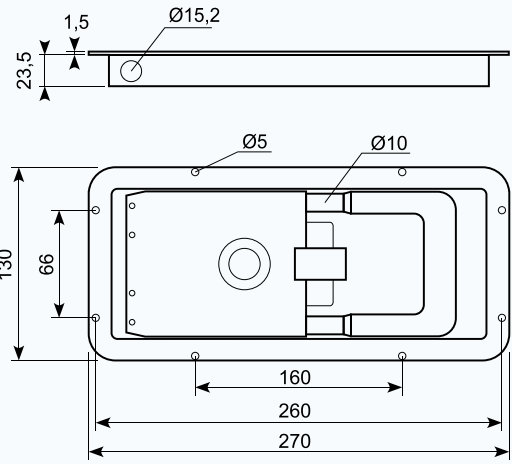


### 50.DL2130 ●

Ø15,2 mm, 270 x 130 mm

Indbygningsslukker incl. top og bundstykke.

I alt 2 sæt. Rustfri

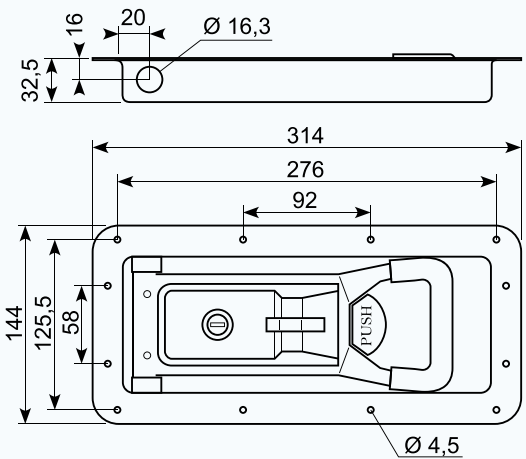


### 50.DL2190-2 ●

Ø16,3 mm, 314 x 144 mm

I skål, Rustfri. Ekskl. modhold, brug evt.

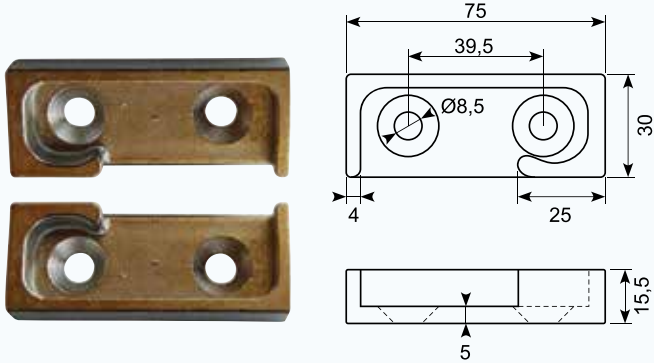
5091/5092/5093/5094



### 50.DL5093-2 ●

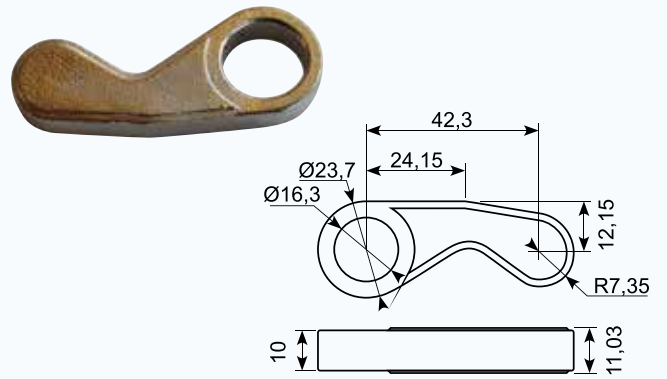
Keepersæt, rustfri. Top + bund

Husk cam 50.DL5094-2



### 50.DL5094-2 ●

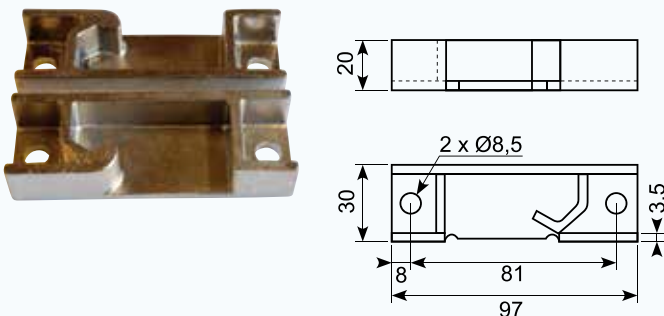
Cam, rustfri



### 50.DL5092-2 ●

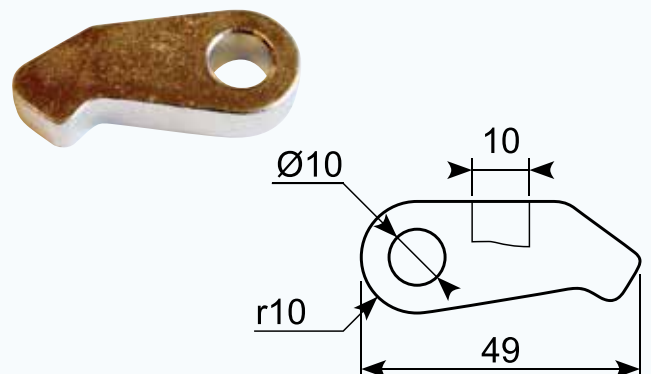
Keepersæt, rustfri. Top + bund.

Husk cam 50.DL5091-2



### 50.DL5091-2 ●

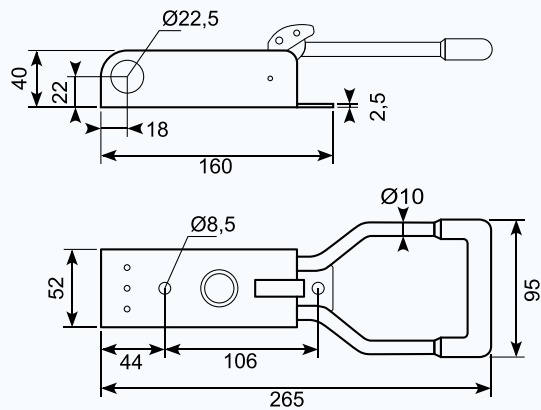
Cam, rustfri tunge



## 50.DL2050SS ●

Ø22,5 mm

Dørlås med 2 nøgler og forskellige låsekombinationer, rustfri.



### Reserve dele



50.DL2050F  
Fjeder

50.DL2050-2KEEPER  
Løs bundplade

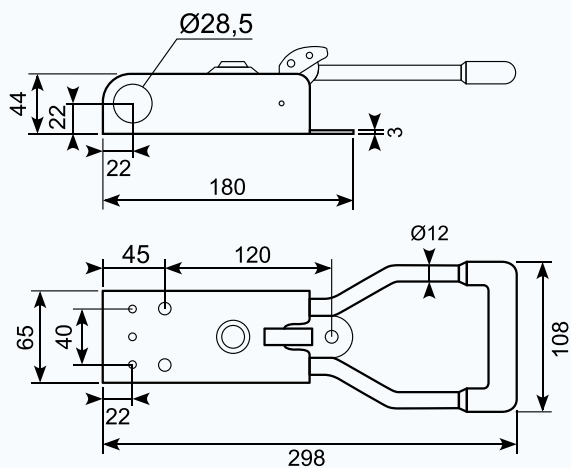
50.DL2050R  
Løse nitter

50.DL2050P  
Løs plasthætte

## 50.DL2040 ●

Ø28,5 mm

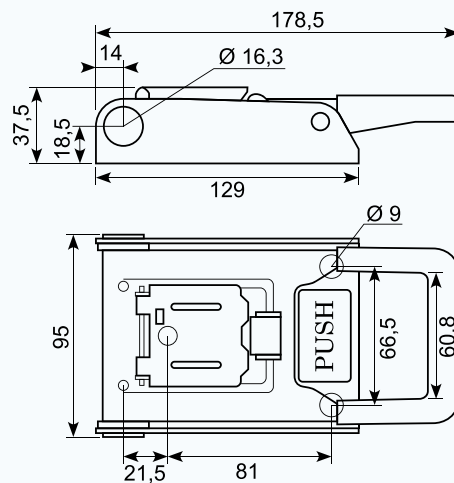
Lukker, rustfri. *Udgår.*



## 50.DL2210-2 ●

Ø16,3 mm

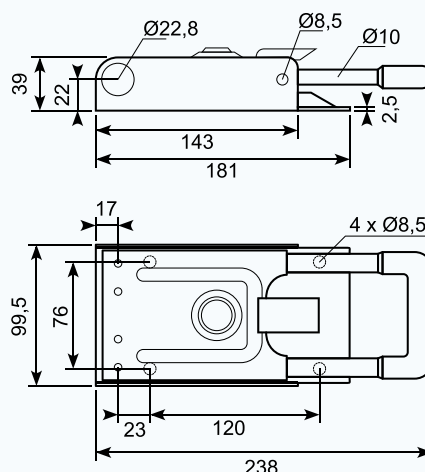
Påbygningslukker, rustfri



## 50.DL2020 ●

Ø22,8 mm

Lukker, rustfri



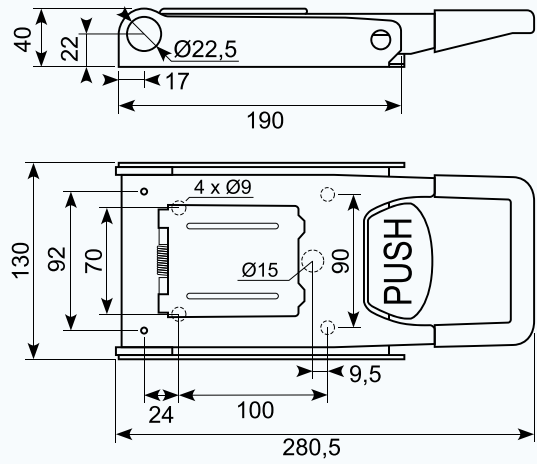
## 50.DL2160 ●

Ø22,5 mm

Lukker til påbygning. Rustfri



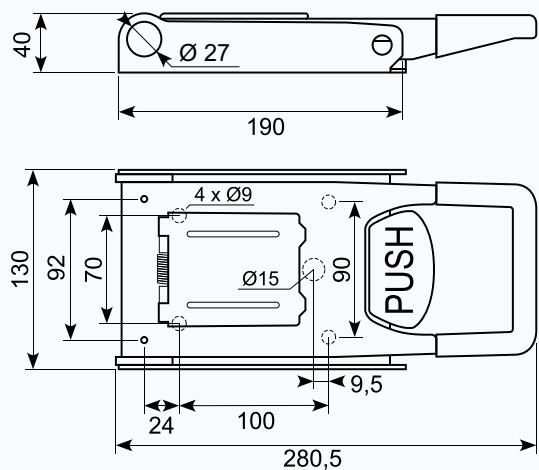
**Reservedele**  
50.DL2160-2SP  
Løse fjedre



## 50.DL2165-2 ●

Ø27 mm

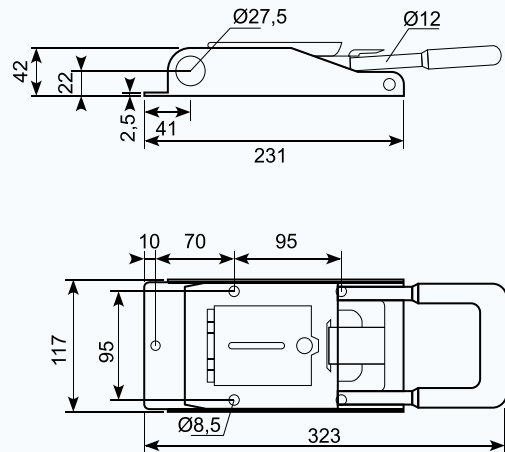
Lukker til påbygning. Rustfri



## 50.DL2010 ●

Ø27,5 mm

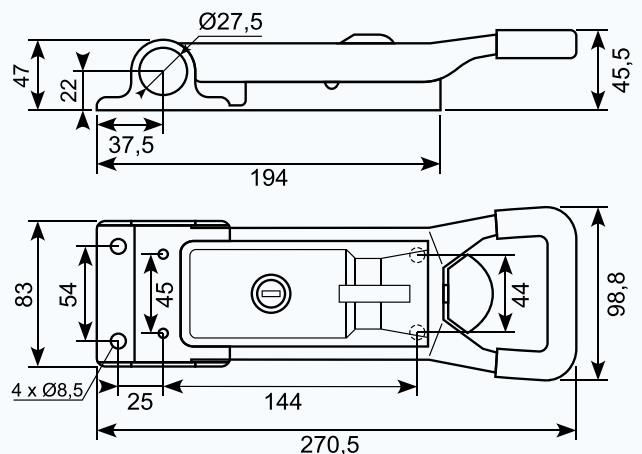
Lukker, rustfri



## 50.DL2170 ●

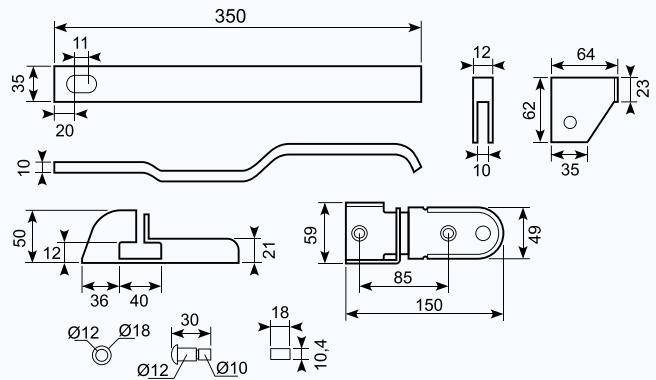
Ø27,5 mm

Lukker til påbygning. Rustfri



### 50.DL2090 ●

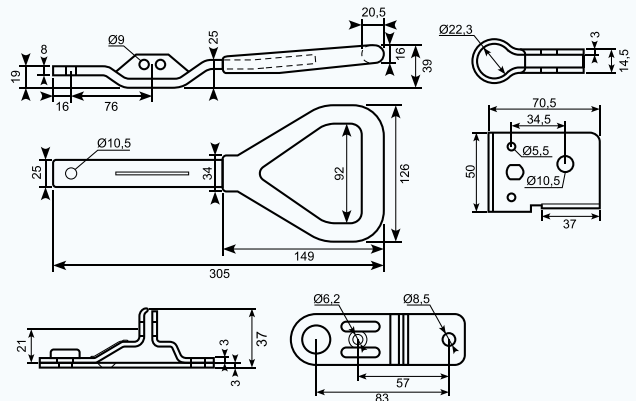
Lukker, rustfri. Til svejsning



### 50.DL2225-2 (Universal højre/venstre) ●

Ø22,3 mm

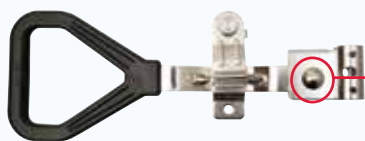
Håndtag, rustfri



### 50.DL2225-2L (Venstrenettet) ●

Ø22,3 mm

Håndtag, rustfri



### 50.DL2225-2R (Højrenettet) ●

Ø22,3 mm

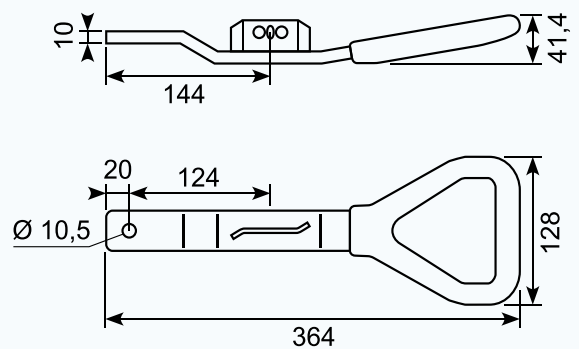
Håndtag, rustfri



### 50.DL2150-2 ●

Ø27 mm

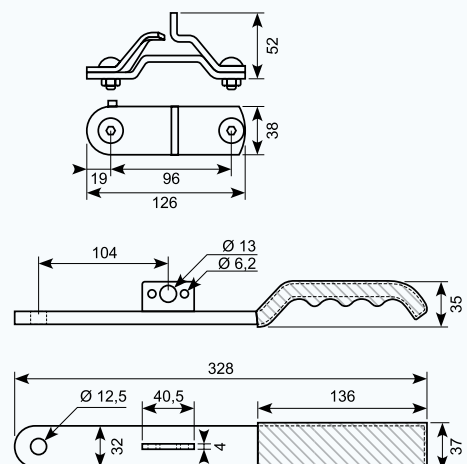
Håndtag, rustfri



### 50.DL2100-2L ●

Rustfri lukker

328 mm med Ø 22 mm ring med nylon håndtag

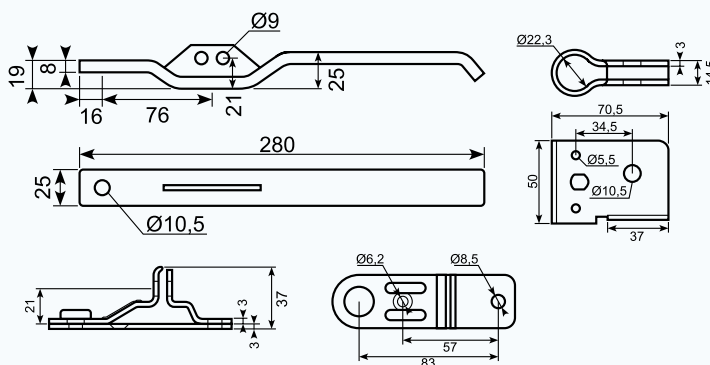




## 50.DL2220-2 ●

Ø22,3 mm

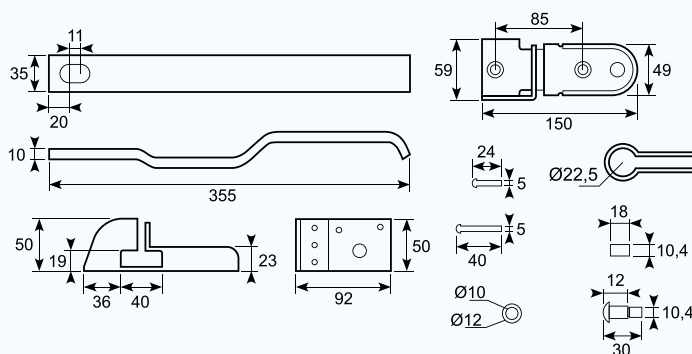
Håndtag, rustfri. *Udgår.*



## 50.DL2080D ●

Ø22,5 mm

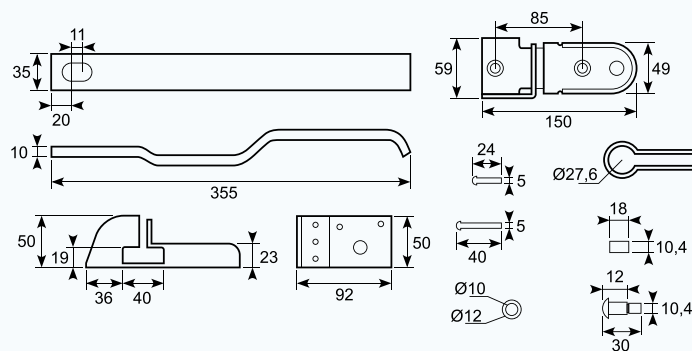
Håndtag, rustfri.



## 50.DL2080 ●

Ø27,6 mm

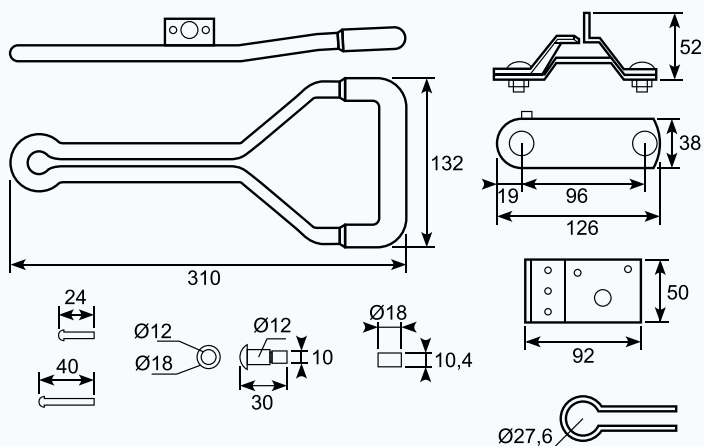
Håndtag, rustfri



## 50.DL2110 ●

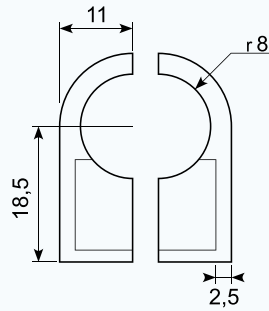
Ø27,6 mm

Lukker, rustfri



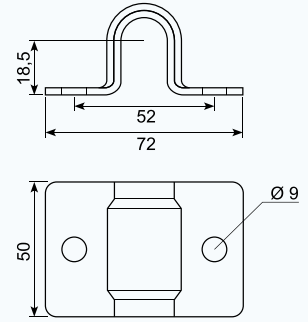
### 50.DL3150-2 ●

Ø16 mm  
PVC-indsats



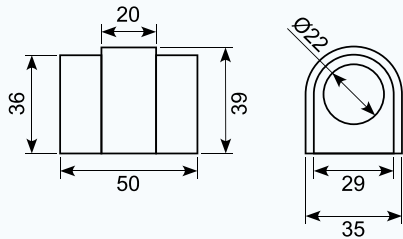
### 50.DL3031-2 ●

Ø16 mm  
Spændeclamp, rustfri. Husk  
PVC-indsats 50.DL3150-2



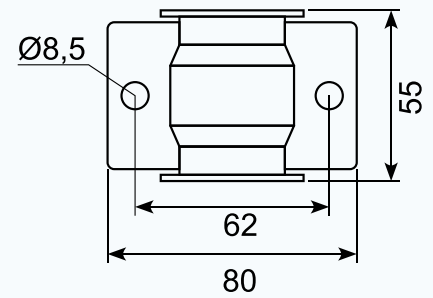
### 50.DL3070 ●

Ø22 mm (kort)  
PVC-indsats



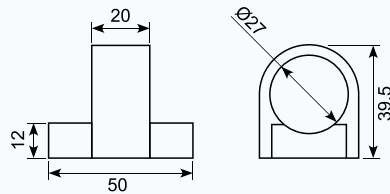
### 50.DL3030SS ●

Ø22 / Ø27 mm (kort)  
Spændeclamp, rustfri



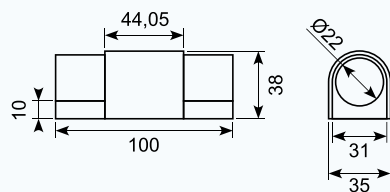
### 50.DL3060 ●

Ø27 mm (kort)  
PVC-indsats



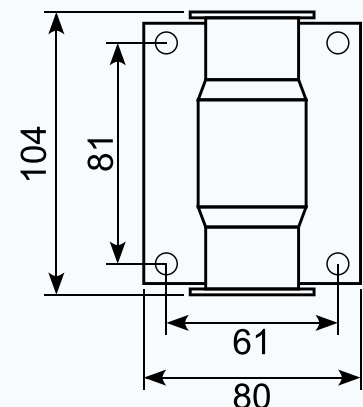
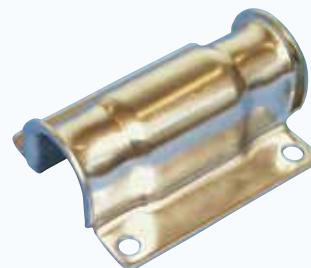
### 50.DL3050 ●

Ø22 mm (lang)  
PVC-indsats



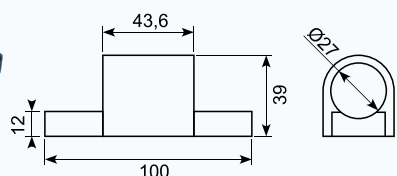
### 50.DL3010 ●

Ø22 / Ø27 mm (lang)  
Spændeclamp, rustfri



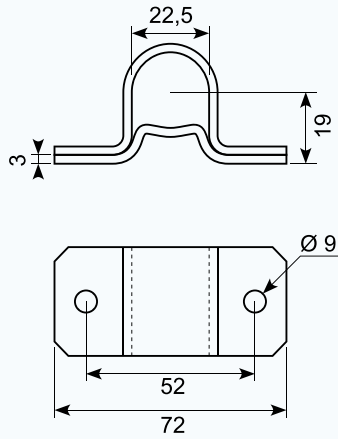
### 50.DL3040 ●

Ø27 mm (lang)  
PVC-indsats



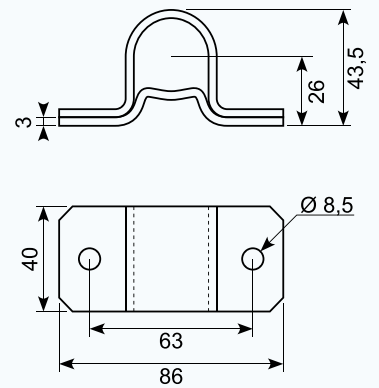
### 50.DL3075-2

Ø 22 mm



### 50.DL3070-2

Ø 27 mm



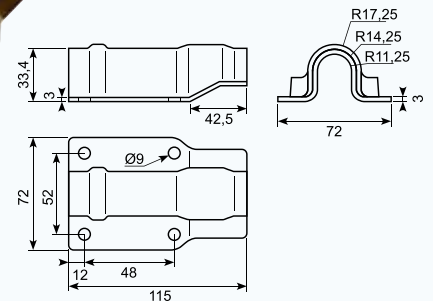
### 50.DL3145-2

Ø 22 mm



### 50.DL3065-2

Ø 22 mm



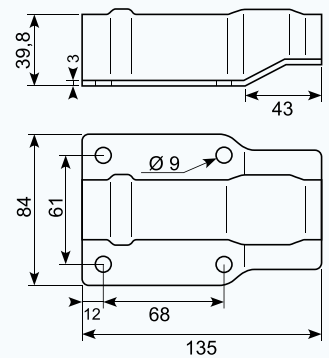
### 50.DL3140-2

Ø 27 mm



### 50.DL3060-2

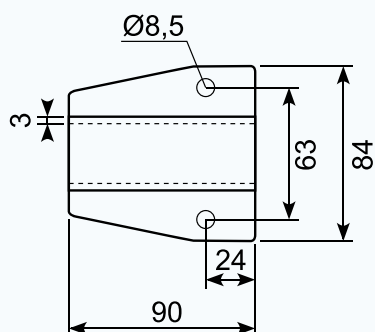
Ø 27 mm



### 50.DL3020

Ø 27 mm

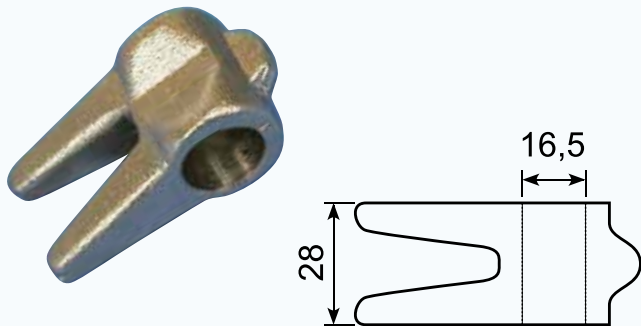
Spændeclamp, rustfri. *Udgår.*



### 50.DL5082 ●

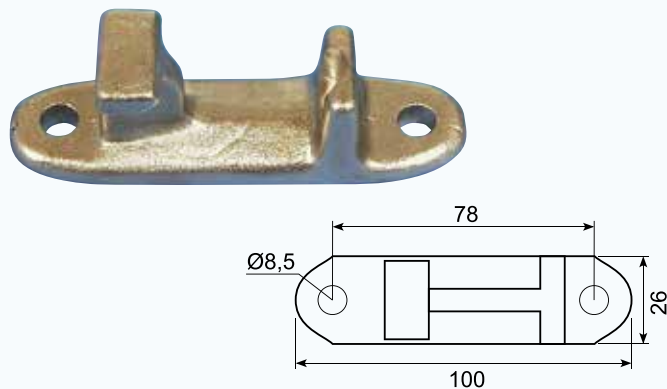
Ø 16,5 mm

Griber, rustfri. Husk fodplade [50.DL5081](#)



### 50.DL5081 ●

Fodplade, rustfri. Husk griber [50.DL5082](#)

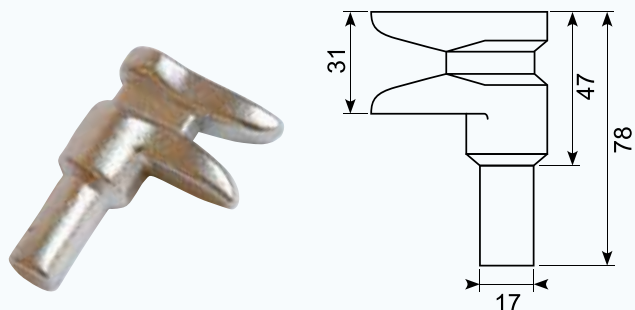


### 50.DL5071SS ●

Ø17 mm

Griber til svejsning, rustfri.

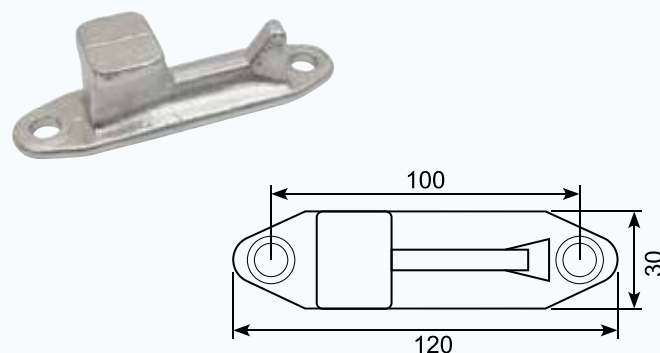
Husk fodplade [50.DL5051SS](#)



### 50.DL5051SS ●

Ø17 mm

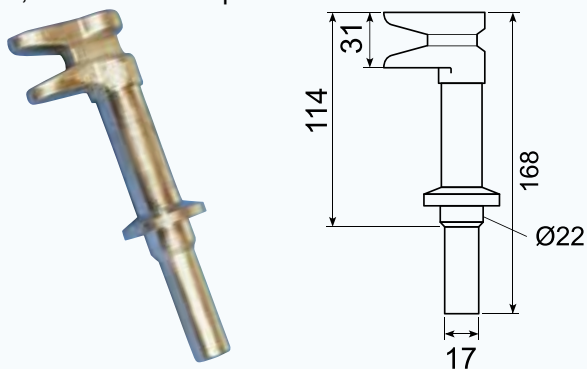
Fodstykke med 2 huller, rustfri. Husk griber [50.DL5052](#)



### 50.DL5061 ●

Ø17 / Ø22 mm

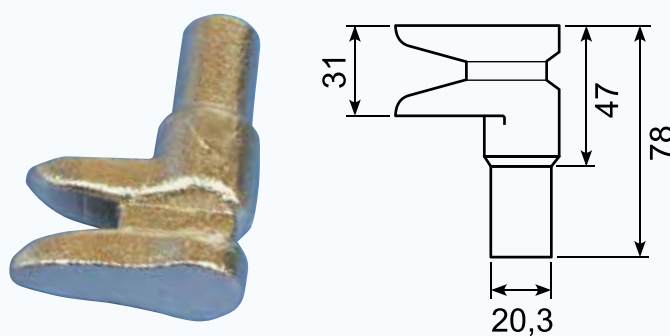
Griber, rustfri. Husk fodplade [50.DL5051SS](#)



### 50.DL5052 ●

Ø20,3 mm

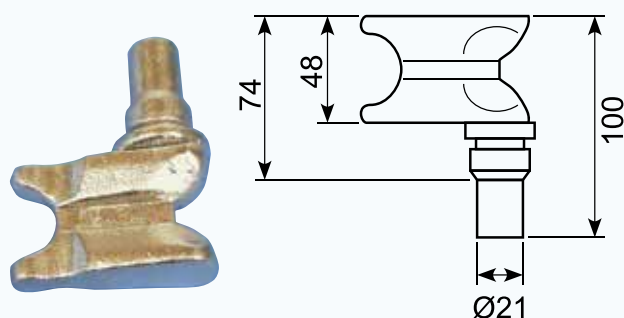
Griber, rustfri. Husk fodplade [50.DL5051SS](#)



### 50.DL5021 ●

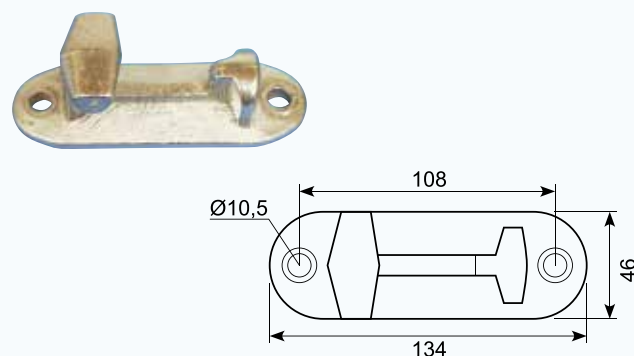
Ø21 mm

Griber, rustfri. Husk fodplade [50.DL5011](#)



### 50.DL5011 ●

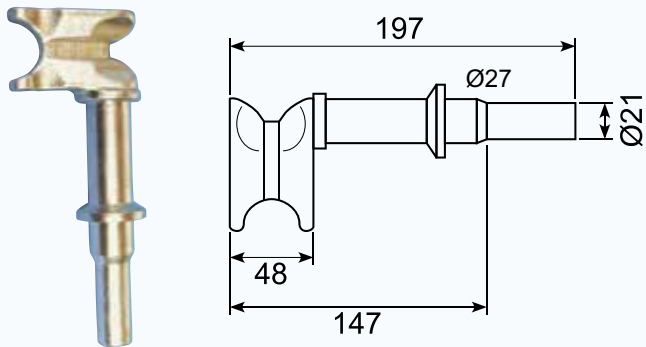
Fodplade, rustfri. Husk griber [50.DL5012](#) eller [50.DL5021](#)



### 50.DL5012

Ø21 / Ø27 mm

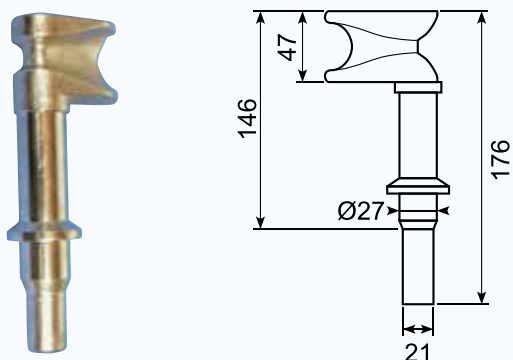
Griber, rustfri. Husk fodplade 50.DL5011. *Udgår.*



### 50.DL5032

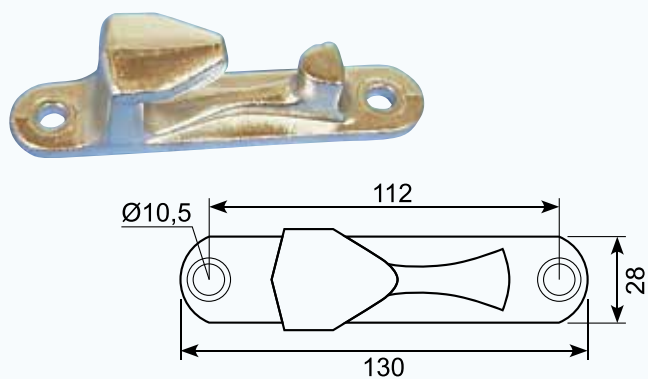
Ø27 / Ø21 mm

Griber, rustfri. Husk fodplade 50.DL5031



### 50.DL5031

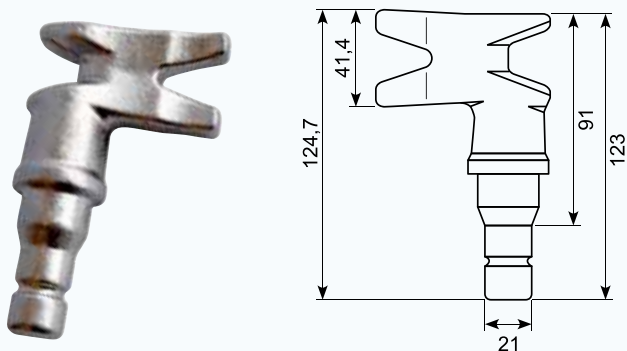
Fodplade, rustfri. Husk griber 50.DL5032



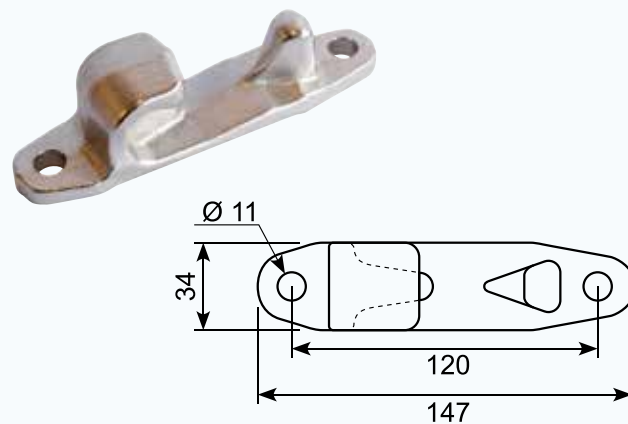
### 50.DL5102-2

Ø 27 / Ø 21 mm

Griber, rustfri. Husk fodplade 50.DL5101-2

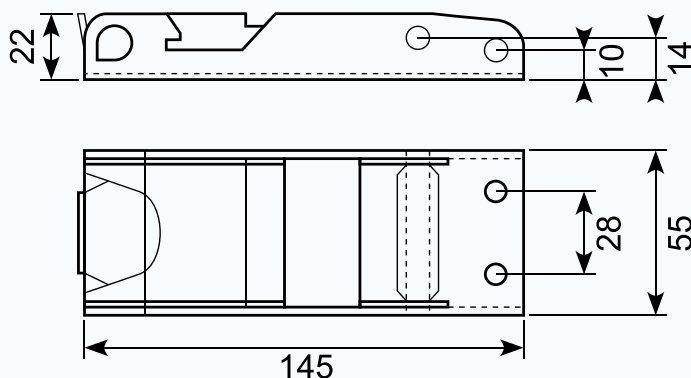
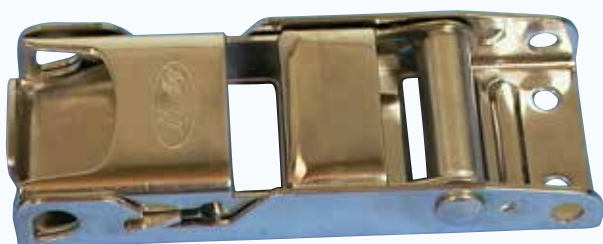


### 50.DL5101-2



### 50.DL7120

Båndstrammer, rustfri. *Udgår.*

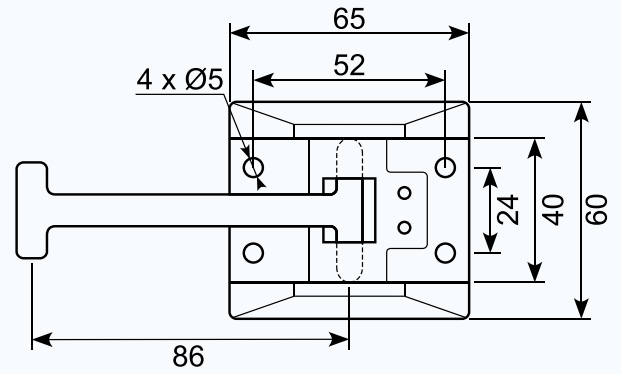
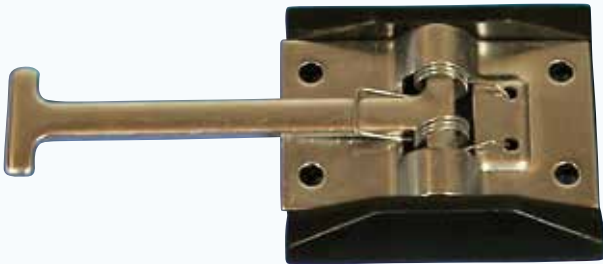




### 50.DL4010 ●

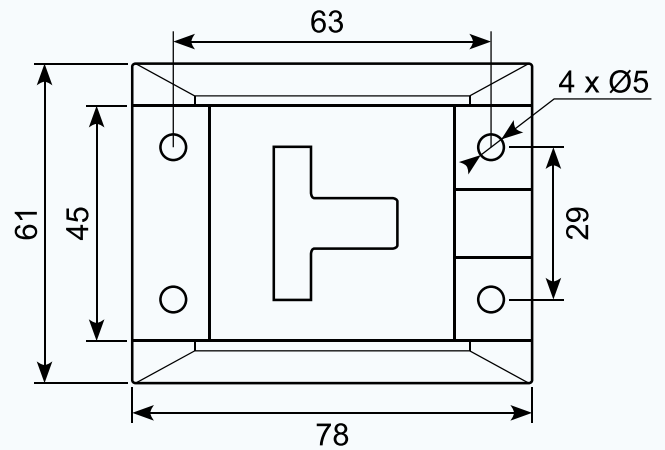
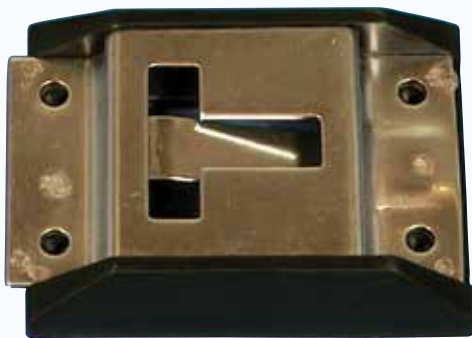
86 mm

Han-del incl. underlag. Rustfri



### 50.DL4020 ●

Hun-del incl. undelag. Rustfri



### 50.DL2600-2K

Nøglekit nøgler, cylinder og cam.



### 50.DL2600-2KX

Nøglekit nøgler, cylinder og cam.



### 50.DL2130-2K ●

Nøglekit med cylinder, nøgle og cam. Forskellige nøglekoder



### 50.DL2130-2KX ●

Nøglekit med cylinder, nøgle og cam. Enslukkende

### 50.DL2050-2K ●

Løs nøglekit til 50.DL2050. Låsecylinder + 2 nøgler



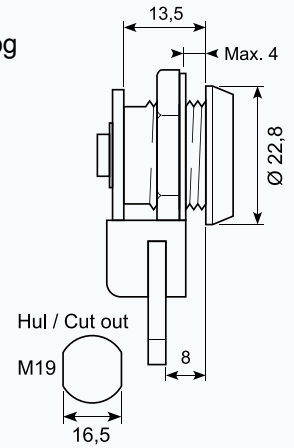
### 50.DL2140K ●

Nøglekit til 50.DL2140. Cylinder og 2 nøgler



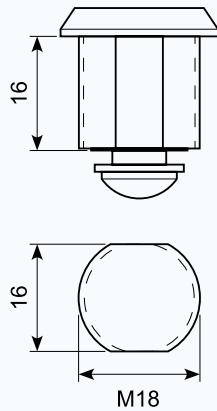
### 50.DL2160-2KX ●

Nøglekit med nøgler cylinder og cam, enslukkende.



### 50.DL2120-2KX ●

Nøglekit med nøgler, cylinder og cam, enslukkende.

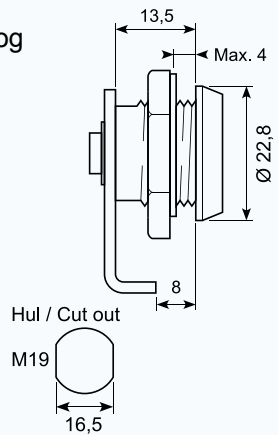


### 50.DL2120-2K

Nøglekit med nøgler og cylinder og cam.

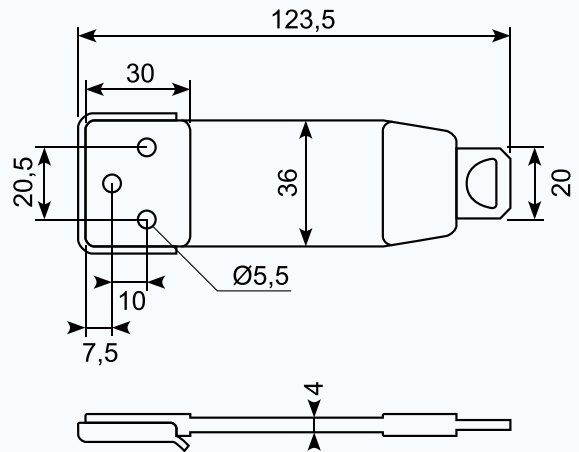
### 50.DL2200-2KX ●

Nøglekit med nøgler, cylinder og cam, enslukkende.



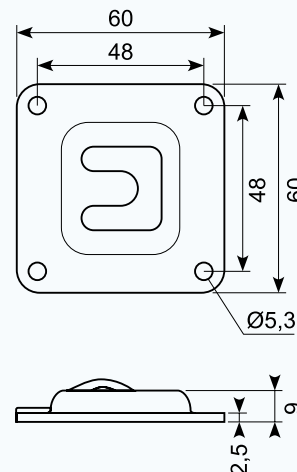
### 50.DL4060-2 ●

Dørholder Polyurethan med rustfri beslag

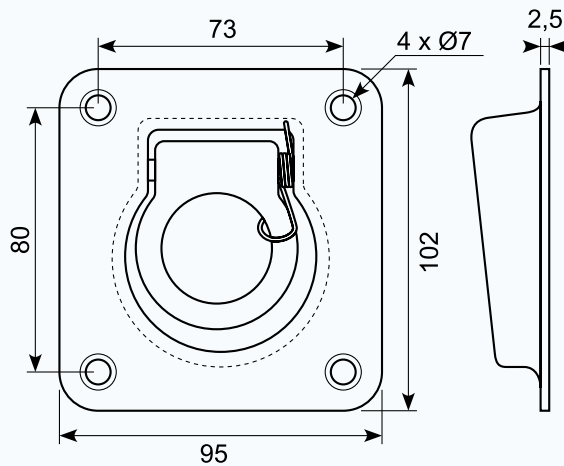


### 50.DL4070-2 ●

Dørholder, rustfri modhold



**50.DL8020-2** ●



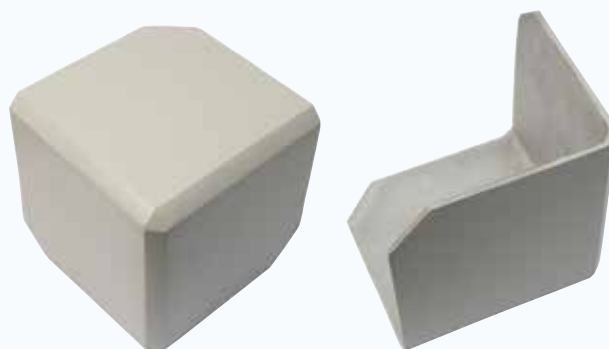
**50.14015S**

Lille aluhjørne. 80 x 80 x 80 mm. 152 g.



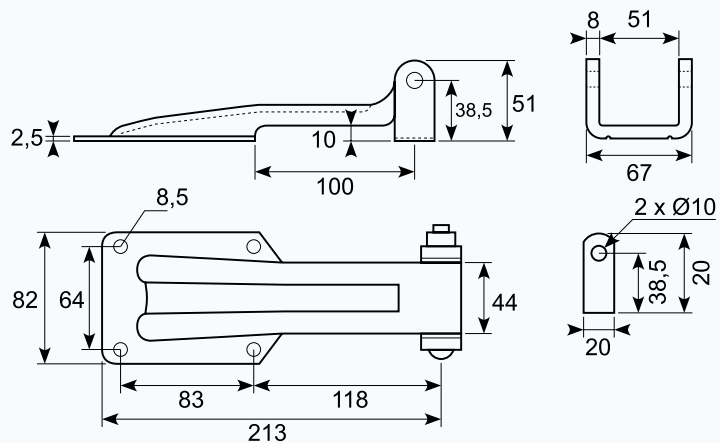
**50.14015L**

Stor aluhjørne. 97 x 97 x 97 mm. 214 g.



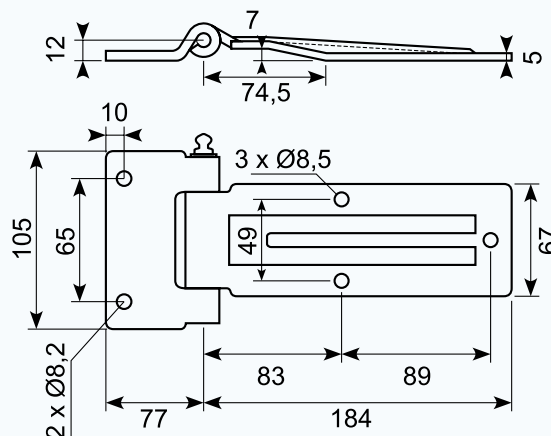
**50.DL1050**

Rustfri bladhængsel



**50.DL1510X**

Rustfri hængsel med smørenippel



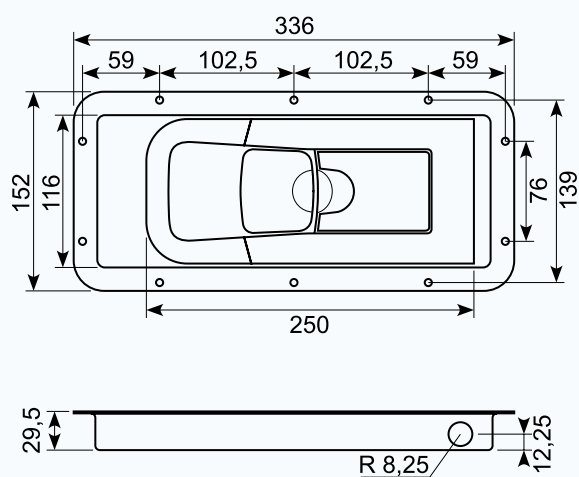
## 50.DL2240-2

Rustfri håndtag til påsvejsning



## 50.DL2600-2

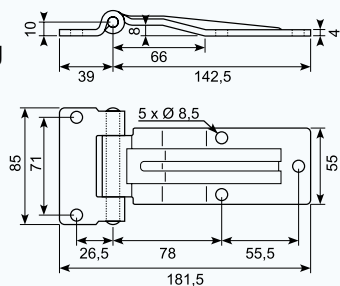
Ny rustfri lås i skål. Ø16 mm. 336 x 152 mm.  
Indbygningsdybde 28 mm



## Øvrige skaffevarer fra samme fabrik

### 50.DL1550-2 ●

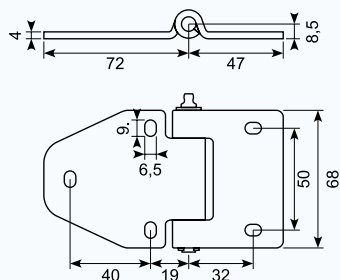
(se alternativ 50.113010 og 50.113010S)



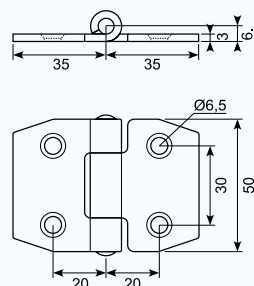
### 50. DL1120-2 ●



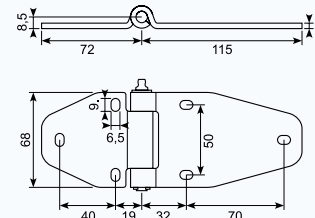
### 50.DL1580-2 ●



### 50.DL1640-2



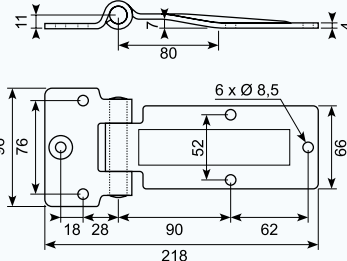
### 50.DL1570-2 ●



### 50.DL1680-2 ●



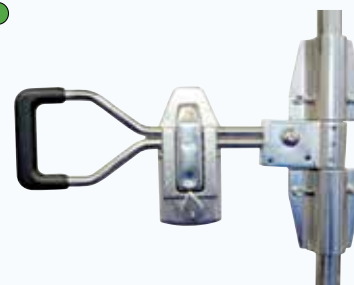
### 50.DL1080 ●



### 50.DL2180-2 ●



### 50.DL2030 ●



### 50.DL2500-2 ●



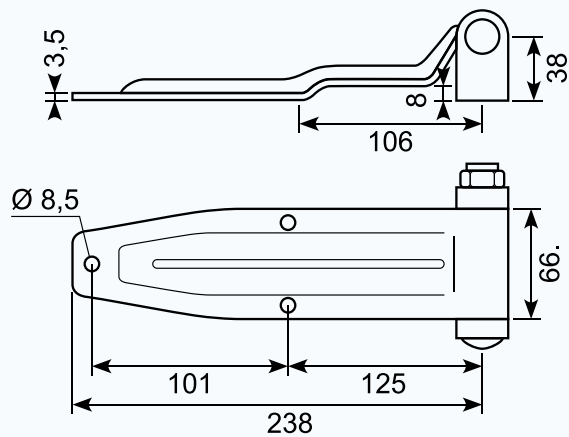


## 50.DL1040X ●

H = 38 mm, 66 x 238 mm

Bladhængsel, rustfri

Skaffevare

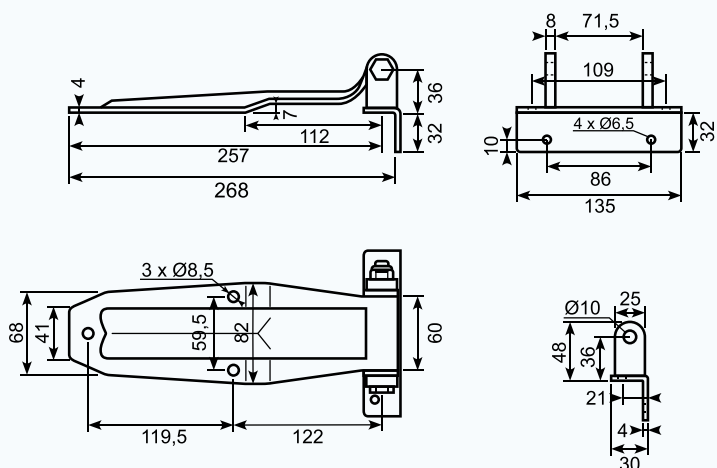


## 50.DL1110-2CS ●

H = 35,5 mm, 68 x 257 mm, total 268 mm

Hængsel, galvaniseret

(Skaffevare brug evt. 50.DL1110-2CSHU01)

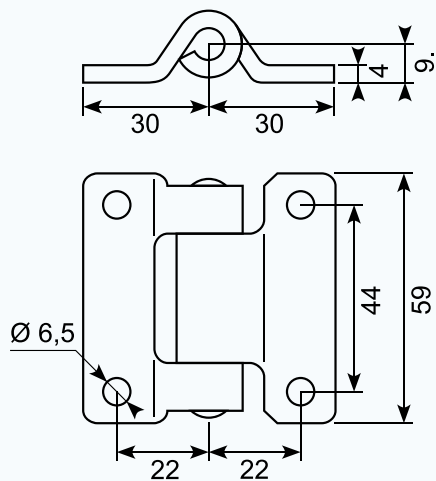


## 50.DL1650-2 ●

59 x 60 mm

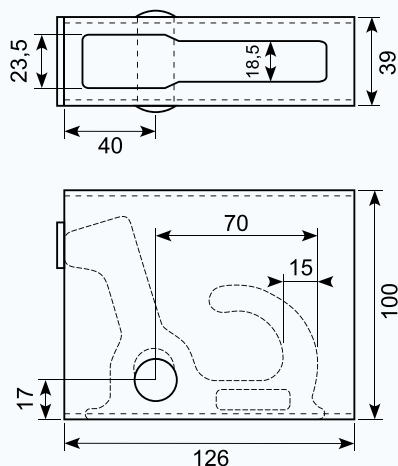
Hængsel rustfri. Brug 20.222 med samme mål.

Skaffevare



## 50.DL8021-2 ●

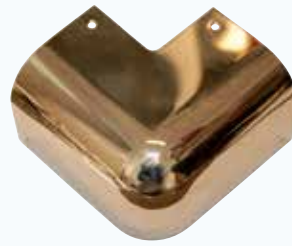
Indbygningskrog til påsvejsning. Skaffevare.



50.DL6130-2 ●



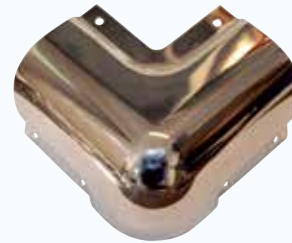
50.DL6020 ●



50.DL6040 ●



50.DL6030-2 ●



50.DL6140-2 ●



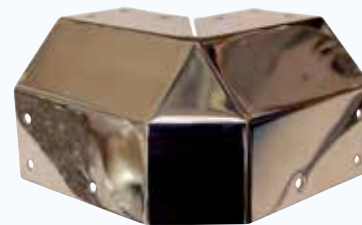
50.DL6080-2 ●



50.DL6050 ●



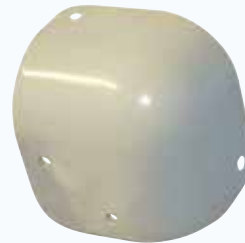
50.DL6100-2 ●



50.DL6150-2 ●



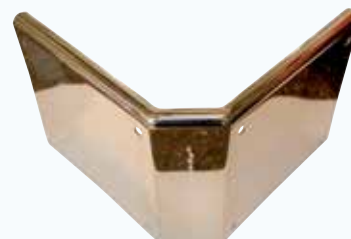
50.DL6060 ●



50.DL6070 ●



50.DL6110-2 ●



50.DL4030-2 ●



50.DL7010 ●



50.DL7020-2 ●



50.DL7030-2 ●



50.DL7040 ●



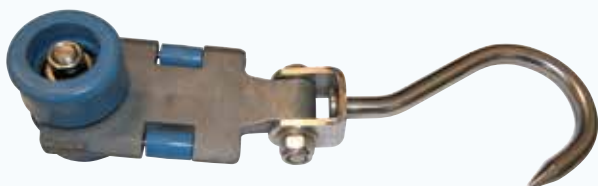
50.DL7050 ●



50.DL7060 ●



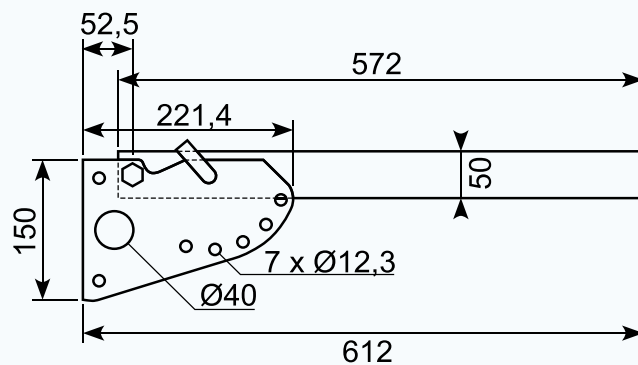
50.DL7070-2 ●



### 50.DL7302SS-572 ●

Cyklistværn, rustfri

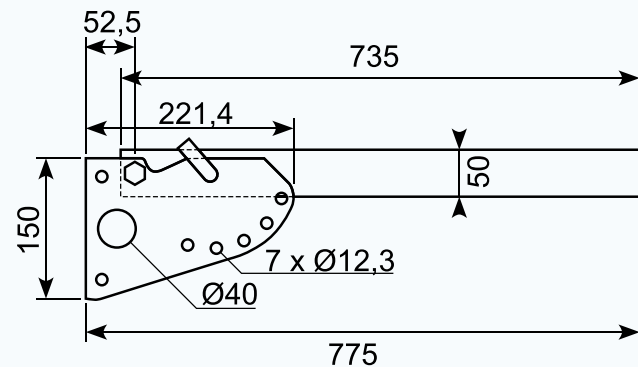
Skaffevare



### 50.DL7302SS-735 ●

Cyklistværn, rustfri

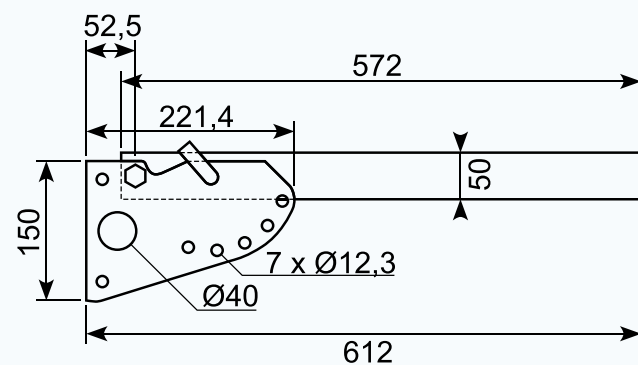
Skaffevare



### 50.DL7302ZP-572 ●

Cyklistværn, galvaniseret

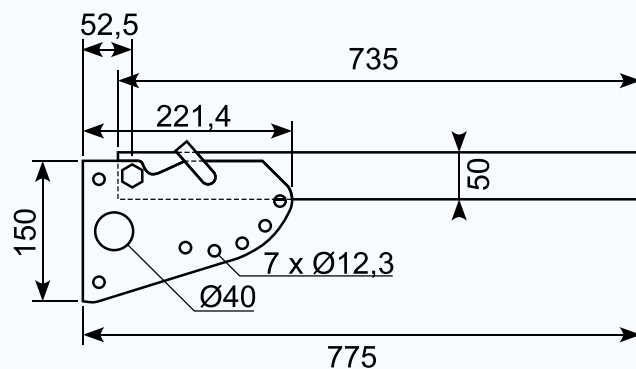
Skaffevare



### 50.DL7302ZP-735 ●

Cyklistværn, galvaniseret

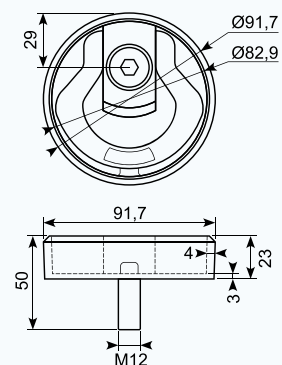
Skaffevare



### 50.DL8022-2 ●

Surring til påsvejsning, aluminium

Skaffevare



50.DL7090-2 ●



50.DL7080-2 ●



50.DL7130-2 ●



50.DL7100-2 ●



50.DL7090 ●



50.DL7140-2 ●



50.DL8141 ●



50.DL7100 ●



50.DL8062-2 ●



50.DL8061-2 ●



50.DL8064-2 ●



50.DL8063-2 ●

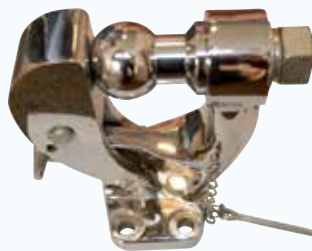




50.DL8050-2 ●



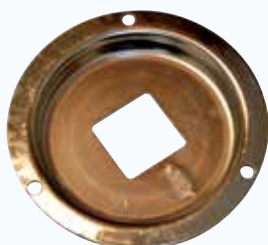
50.DL8080-2 ●



50.DL8120-2 ●



50.DL8130-2 ●



50.DL8170-2 ●



50.DL8180-2 ●



50.DL8071-2 ●



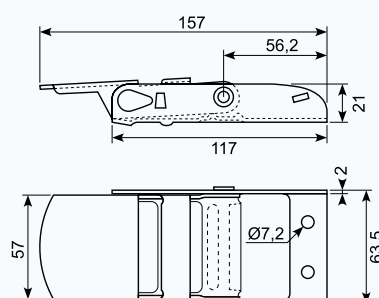
50.DL7120-2ZCF ●



50.DL7120-2ZCR ●



50.DL8015 ●



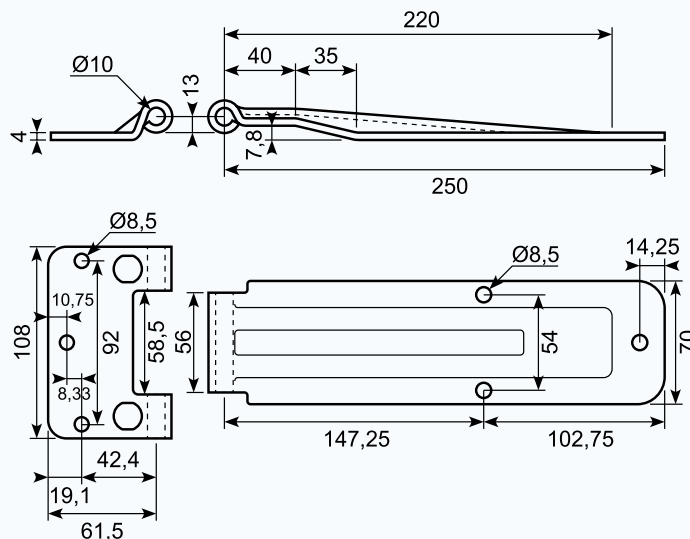
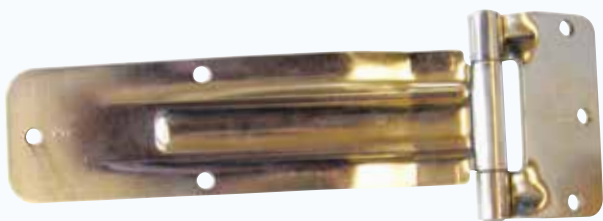
## 50.13861

Syrefast 316 hængsel

70/108 x 61.5 + 250 = Total 311.5 mm

Centerhøjde 13 mm. Godstykkelse 4 mm

Skaffevare

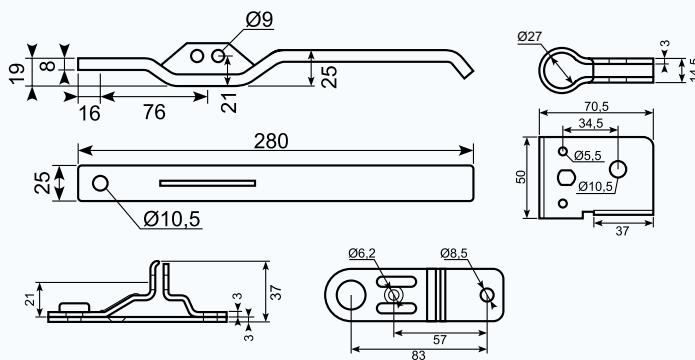


## 50.DL2100

Lukker, rustfri.

280 mm med Ø27 ring.

Skaffevare



## 50.DL8160-2

Galvaniseret beslag

Skaffevare

