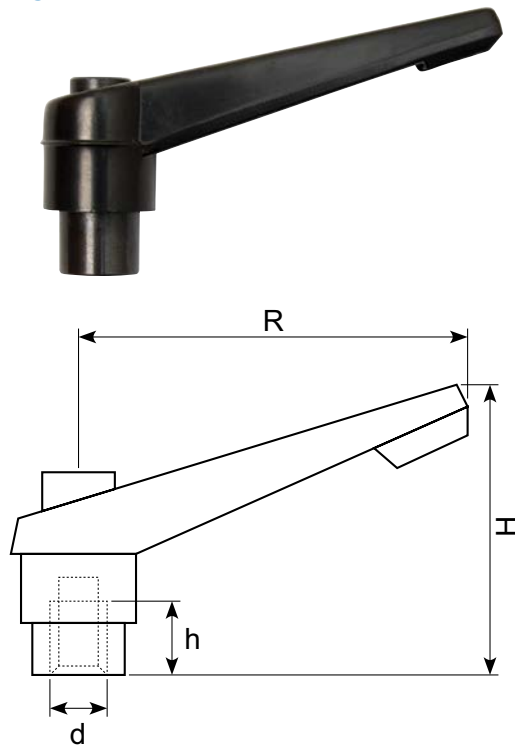


Greb Handles



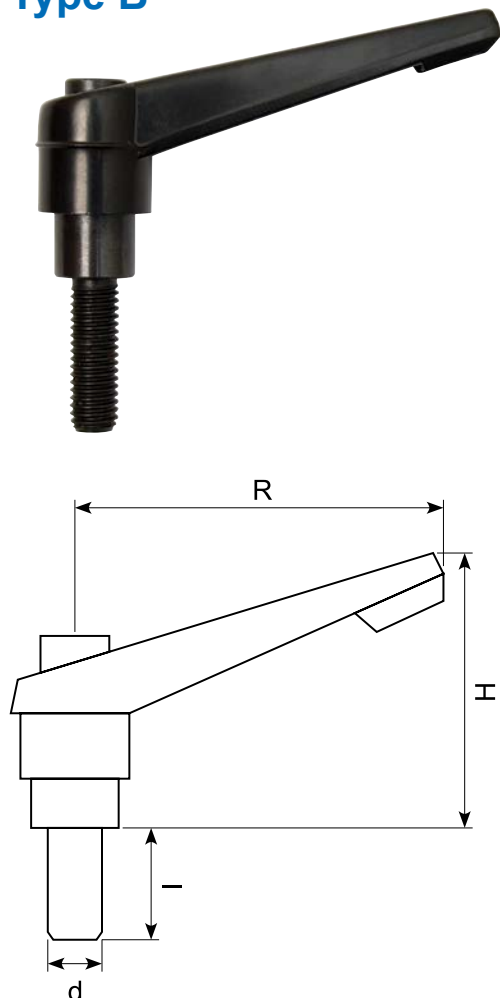
Zinkstøbt, sort. Fintandet.
Zinc alloy chrome. Black.

Type A



Varenr. Art.	Beskrivelse Description	Type Type	R mm	d mm	l mm	h mm	H mm
18.7012320B	M5 indiv.	A	50	M5		8	35
18.7012321B	M5 x 16	B	50	M5	16		35
18.7012322B	M5 x 20	B	50	M5	20		35
18.7012323B	M5 x 25	B	50	M5	25		35
18.7012330B	M6 indiv.	A	50	M6		8	35
18.7012331B	M6 x 16	B	50	M6	16		35
18.7012332B	M6 x 20	B	50	M6	20		35
18.7012333B	M6 x 25	B	50	M6	25		35
18.7012440B	M8 indiv.	A	63	M8		10	44
18.7012442B	M8 x 20	B	63	M8	20		44
18.7012443B	M8 x 25	B	63	M8	25		44
18.7012444B	M8 x 32	B	63	M8	32		44
18.7012446B	M8 x 40.	B	63	M8	40		44
18.7012550B	M10 indiv.	A	80	M10		12	53
18.7012552B	M10 x 20	B	80	M10	20		53
18.7012553B	M10 x 25	B	80	M10	25		53
18.7012554B	M10 x 32	B	80	M10	32		53
18.7012556B	M10 x 40	B	80	M10	40		53
18.7012557B	M10 x 50	B	80	M10	50		53
18.7012558B	M10 x 63	B	80	M10	63		53
18.7012559B	M10 x 80	B	80	M10	80		53
18.7012660B	M12 indiv.	A	95	M12		15	60
18.7012663B	M12 x 25	B	95	M12	25		60
18.7012664B	M12 x 32	B	95	M12	32		60
18.7012666B	M12 x 40	B	95	M12	40		60
18.7012667B	M12 x 50	B	95	M12	50		60
18.7012668B	M12 x 63	B	95	M12	63		60
18.7012880B	M16 indiv.	A	114	M16		18	70
18.7012886B	M16 x 40	B	114	M16	40		70
18.7012887B	M16 x 50	B	114	M16	50		70
18.7012888B	M16 x 63	B	114	M16	63		70

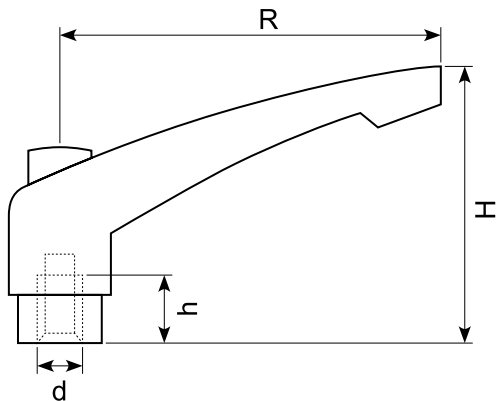
Type B



Sort nylon.
Black nylon.

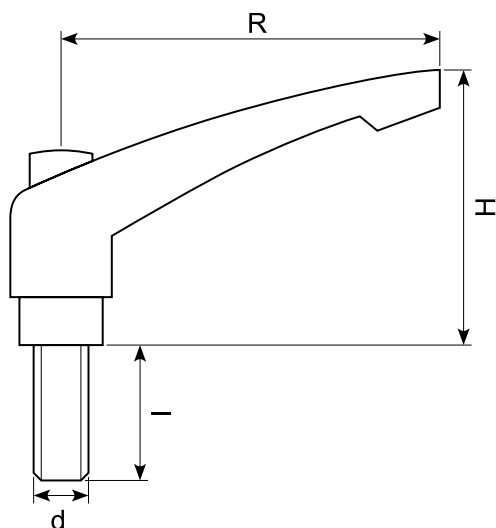


Type A



Varenr. Art.	Beskrivelse Description	Type Type	R mm	d mm	l mm	h mm	H mm
18.7015320BT	M5 indiv.	A	45	M5		8	33
18.7015321B	M5 x 15	B	45	M5	15		33
18.7015322B	M5 x 20	B	45	M5	20		33
18.7015323B	M5 x 25	B	45	M5	25		33
18.7015324B	M5 x 30	B	45	M5	30		33
18.7015330BT	M6 indiv.	A	45	M6		8	33
18.7015331B	M6 x 15	B	45	M6	15		33
18.7015332B	M6 x 20	B	45	M6	20		33
18.7015333B	M6 x 25	B	45	M6	25		33
18.7015334B	M6 x 30	B	45	M6	30		33
18.7015440BT	M8 indiv.	A	65	M8		12	43
18.7015441B	M8 x 16	B	65	M8	16		43
18.7015442B	M8 x 20	B	65	M8	20		43
18.7015443B	M8 x 25	B	65	M8	25		43
18.7015444B	M8 x 30	B	65	M8	30		43
18.7015446B	M8 x 40	B	65	M8	40		43
18.7015447B	M8 x 50	B	65	M8	50		43
18.7015550BT	M10 indiv.	A	80	M10		17	54
18.7015552B	M10 x 20	B	80	M10	20		54
18.7015553B	M10 x 25	B	80	M10	25		54
18.7015554B	M10 x 30	B	80	M10	30		54
18.7015556B	M10 x 40	B	80	M10	40		54
18.7015557B	M10 x 50	B	80	M10	50		54
18.7015660BT	M12 indiv.	A	95	M12		22	63
18.7015663B	M12 x 25	B	95	M12	25		63
18.7015664B	M12 x 30	B	95	M12	30		63
18.7015666B	M12 x 40	B	95	M12	40		63
18.7015667B	M12 x 50	B	95	M12	50		63
18.7015668B	M12 x 60	B	95	M12	60		63

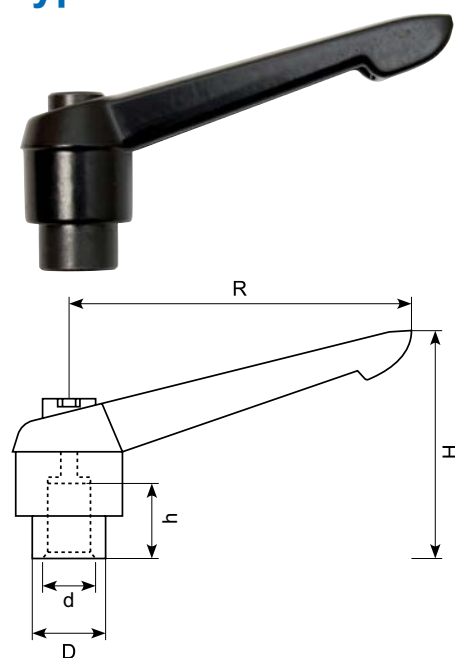
Type B



Justerbar håndtag / Adjustable handle

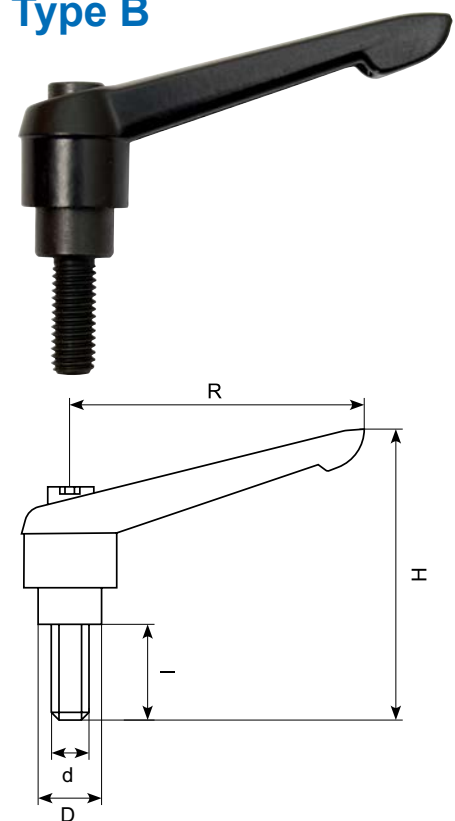
Zinkstøbt. Sort. **Orange/grå kan skaffes ved min. 200 stk. En del kan skaffes i rustfri ved min. 300 stk.**
 Zinc alloy. Black. **Orange / grey on demand at min. 200 pcs. Some on demand in stainless steel at min. 300 pcs.**

Type A



Varenummer Art.	Beskrivelse Description	Type Type	R mm	d mm	l mm	h mm	H mm
18.7018220B	M5 indiv.	A	40	M5		9	30
18.7018221B	M5 x 15	B	40	M5	15		30
18.7018222B	M5 x 20	B	40	M5	20		30
18.7018223B	M5 x 25	B	40	M5	25		30
18.7018230B	M6 indiv.	A	40	M6		9	30
18.7018231B	M6 x 15	B	40	M6	15		30
18.7018232B	M6 x 20	B	40	M6	20		30
18.7018233B	M6 x 25	B	40	M6	25		30
18.7018234B	M6 x 30	B	40	M6	30		30
18.7018440B	M8 indiv.	A	65	M8		12	44
18.7018442B	M8 x 20	B	65	M8	20		44
18.7018443B	M8 x 25	B	65	M8	25		44
18.7018444B	M8 x 30	B	65	M8	30		44
18.7018445B	M8 x 35	B	65	M8	35		44
18.7018446B	M8 x 40	B	65	M8	40		44
18.7018447B	M8 x 50	B	65	M8	50		44
18.7018550B	M10 indiv.	A	80	M10		15	53
18.7018552B	M10 x 20	B	80	M10	20		53
18.7018553B	M10 x 25	B	80	M10	25		53
18.7018554B	M10 x 30	B	80	M10	30		53
18.7018555B	M10 x 35	B	80	M10	35		53
18.7018556B	M10 x 40	B	80	M10	40		53
18.7018557B	M10 x 50	B	80	M10	50		53
18.7018558B	M10 x 63	B	80	M10	63		53
18.7018660B	M12 indiv.	A	95	M12		17	62
18.7018663B	M12 x 25	B	95	M12	25		62
18.7018664B	M12 x 30	B	95	M12	30		62
18.7018666B	M12 x 40	B	95	M12	40		62
18.7018667B	M12 x 50	B	95	M12	50		62
18.7018668B	M12 x 60	B	95	M12	60		62
18.7018880B	M16 indiv.	A	110	M16		20	70
18.7018884B	M16 x 30	B	110	M16	30		70
18.7018886B	M16 x 40	B	110	M16	40		70
18.7018887B	M16 x 50	B	110	M16	50		70
18.7018888B	M16 x 60	B	110	M16	60		70
18.7018889B	M16 x 70	B	110	M16	70		70

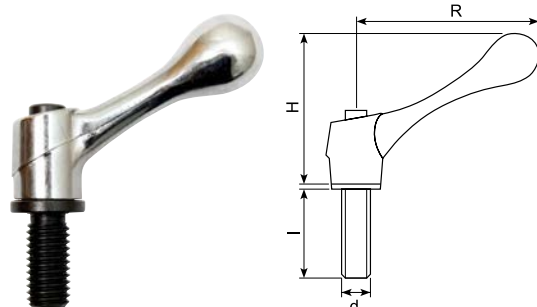
Type B



Justerbar håndtag / Adjustable handle

Zinkstøbt, krom.
 Zinc alloy, chrome.

Varenr. Art.	Beskrivelse Description	R mm	d mm	l mm	H mm
18.7013463	50 x M12 x 25	58	M12	25	48
18.7013485	58 x M16 x 35	58	M16	35	48



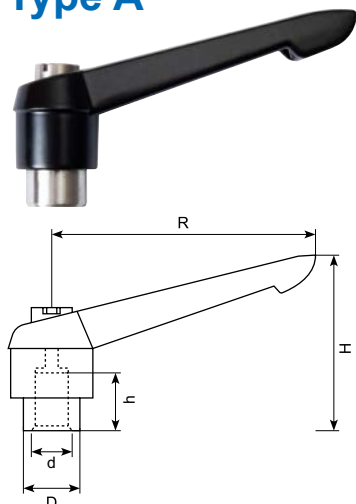
● Godt køb / Best buy

Greb / Handles

Justerbar håndtag / Adjustable handle

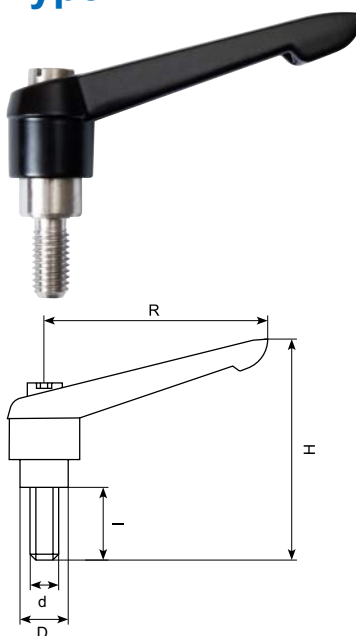
Zinkstøbt. Rustfri. Sort.
Zinc cast. Stainless. Black.

Type A



Varenr. Art.	Beskrivelse Description	Type Type	R mm	d mm	l mm	h mm	H mm	D mm
18.7018220B-SS304 *	M5 indiv.	A	40	M5		9	30	Ø9,2
18.7018221B-SS304 *	M5 x 15	B	40	M5	15		30	Ø9,2
18.7018222B-SS304 *	M5 x 20	B	40	M5	20		30	Ø9,2
18.7018223B-SS304 *	M5 x 25	B	40	M5	25		30	Ø9,2
18.7018230B-SS304 *	M6 indiv.	A	40	M6		9	30	Ø9,2
18.7018231B-SS304 *	M6 x 15	B	40	M6	15		30	Ø9,2
18.7018232B-SS304 *	M6 x 20	B	40	M6	20		30	Ø9,2
18.7018233B-SS304 *	M6 x 25	B	40	M6	25		30	Ø9,2
18.7018234B-SS304 *	M6 x 30	B	40	M6	30		30	Ø9,2
18.7018237B-SS304 *	M6x50	B	40	M6	50		30	Ø9,2
18.7018440B-SS304 *	M8 indiv.	A	65	M8		12	44	Ø13,7
18.7018442B-SS304 *	M8 x 20	B	65	M8	20		44	Ø13,7
18.7018443B-SS304 *	M8 x 25	B	65	M8	25		44	Ø13,7
18.7018444B-SS304 *	M8 x 30	B	65	M8	30		44	Ø13,7
18.7018445B-SS304 *	M8 x 35	B	65	M8	35		44	Ø13,7
18.7018446B-SS304 *	M8 x 40	B	65	M8	40		44	Ø13,7
18.7018447B-SS304 *	M8 x 50	B	65	M8	50		44	Ø13,7
18.7018550B-SS304 *	M10 indiv.	A	80	M10		15	53	Ø16
18.7018552B-SS304	M10 x 20	B	80	M10	20		53	Ø16
18.7018553B-SS304 *	M10 x 25	B	80	M10	25		53	Ø16
18.7018554B-SS304 *	M10 x 30	B	80	M10	30		53	Ø16
18.7018555B-SS304 *	M10 x 35	B	80	M10	35		53	Ø16
18.7018556B-SS304 *	M10 x 40	B	80	M10	40		53	Ø16
18.7018557B-SS304 *	M10 x 50	B	80	M10	50		53	Ø16

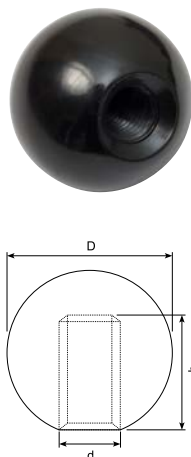
Type B



*** Skaffevare / Special order item: Min. ordre 500 stk.**
Orange og grå kan skaffes ved min. ordre 200 stk.
Orange and grey on demand at min. order 200 pcs.

Kuglegreb / Ball knob

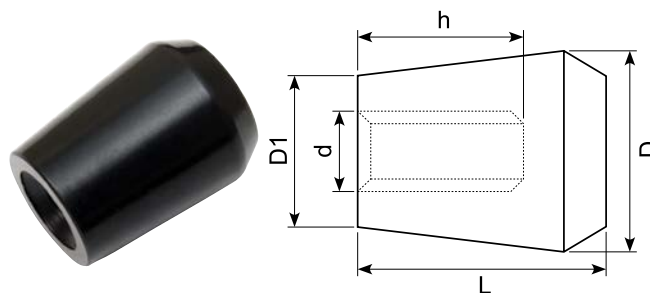
Sort bakelit. Indvendig gevind.
Kan skaffes med messingindsats: 18.7102XXX
Black bakelite. Inner thread. **Brass insert: on demand**



Varenr. Art.	Gevind Thread	D mm	d mm	h mm
18.7101120	M5 indiv.	20	M5	12
18.7101130	M6 indiv.	20	M6	14
18.7101230	M6 indiv.	25	M6	14
18.7101240	M8 indiv.	25	M8	16
18.7101350X	M6 indiv.	32	M6	14
18.7101340	M8 indiv.	32	M8	16
18.7101350	M10 indiv.	32	M10	20
18.7101450	M10 indiv.	40	M10	20
18.7101460	M12 indiv.	40	M12	25
18.7101560	M12 indiv.	50	M12	25
18.7101580	M16 indiv.	50	M16	32

Knop / Knob

Sort bakelit. Indvendig gevind.
Black bakelite. Inner thread.



Varenr. Art.	Gevind Thread	L mm	d mm	D mm	D1 mm	h mm
18.7103130	M6 indiv.	20	M6	16	12	14
18.7103240	M8 indiv.	25	M8	20	15	16
18.7103350	M10 indiv.	32	M10	25	20	20
18.7103460	M12 indiv.	40	M12	32	25	25
18.7103580	M16 indiv.	50	M16	40	32	32

● **Godt køb / Best buy**
90

*** Skaffevare / Special order item**
BIBUS SINDBY HARDWARE 8 - 00032-8-202110

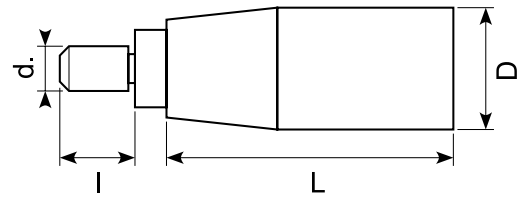
Greb / Handles

Drejehåndtag / Rotating handle

Sort bakelit drejehåndtag. Udvendig gevind.

Black bakelite rotating handle. External thread.

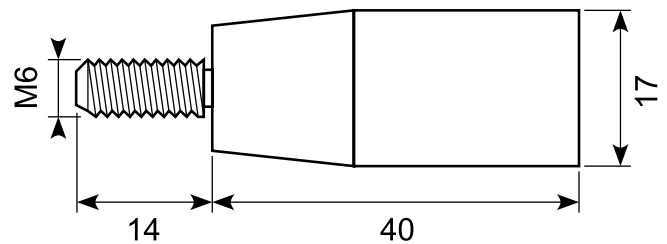
Varenummer Art.	L mm	d mm	l mm	D mm
18.7006334	50	M6	12	22
18.7006444	63	M8	12	23
18.7006556	80	M10	14	27
18.7006666	100	M12	14	28



18.7302444A

Løs greb med skrue. Udvendig gevind M6. Passer til 18.14257.

Loose handle with screw. External thread M6. Fits 18.14257.

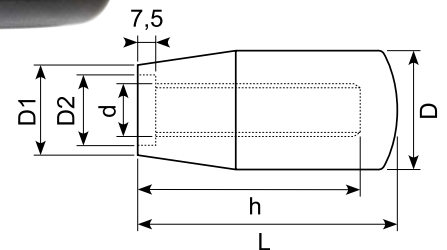


Lang knop / Long knob

Sort bakelit. Indvendig gevind.

Black bakelite. Internal thread.

Varenummer Art.	Gevind Thread	L mm	d mm	D mm	D1 mm	D2 mm	h mm
18.7107540	M8 indv.	50	M8	21	17	10,3	35
18.7107650	M10 indv.	63	M10	23	19	12,3	40
18.7107760	M12 indv.	80	M12	26	21	14,3	55
18.7107870	M14 indv.	100	M14	30	24	16,3	65

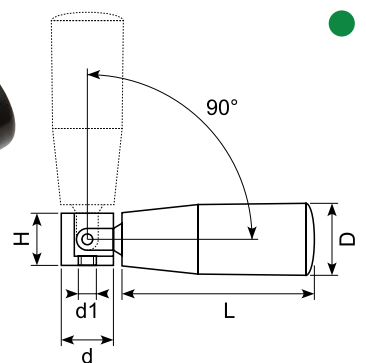


Vippehåndtag / Fold-down handle

Sort bakelit.

Black bakelite.

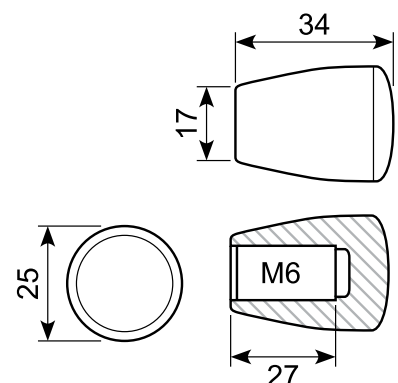
Varenummer Art.	Mål Dimensions	L mm	d mm	D mm	H mm	d1 mm
18.7011344	50 x 16	50	16	22	15	M4
18.7011444	63 x 16	63	16	24	15	M4
18.7011466	63 x 20	63	20	24	20	M6
18.7011566	80 x 20	80	20	26	20	M6
18.7011666	100 x 20	100	20	28	20	M6



18.14436

Glasfiberforstærket sort nylongreb.

Fiberglass reinforced black nylon handle.

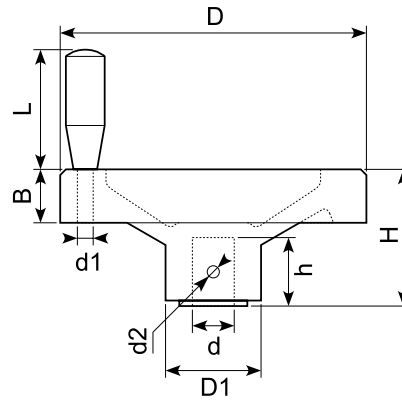


● Godt køb / Best buy

Greb / Handles

Lille drejhjul / Little handwheel

Drejehjul i sort bakelit.
Black bakelite handwheel.

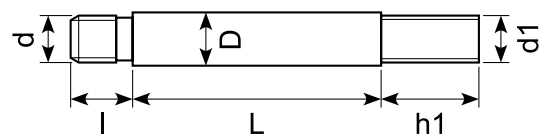


Varenummer Art.	D mm	d mm	H mm	h mm	B mm	D1 mm	d1 mm	d2 mm	L mm
18.7302232	80	10	32	16	12	22	M6	M5 - glat	25
18.7302232SPEC	80	10	32	16	12	22	M6	2 x M6 gevind	40
18.7302343	100	12	36	18	14	28	M6	M6	32
18.7302444	125	12	40	20	16	28	M6	M6	40

Grebstang / Handle lever

Sort oxideret. **Krom kan skaffes ved min. 200 stk.**
Black oxidized. **Chrome version: on demand at 200 pcs.**

Varenummer Art.	Beskrivelse Description	D mm	L mm	d mm	l mm	d1 mm	h1 mm
18.7108242B	10x40-M8x12	10	40	M8	12	M8	14
18.7108342B*	10x50-M8x12	10	50	M8	12	M8	14
18.7108442B	10x60-M8x12	10	60	M8	12	M8	14
18.7108542B*	10x80-M8x12	10	80	M8	12	M8	14
18.7108354B*	12x50-M10x14	12	50	M10	14	M10	18
18.7108454B	12x60-M10x14	12	60	M10	14	M10	18
18.7108554B*	12x80-M10x14	12	80	M10	14	M10	18
18.7108654B	12x100-M10x14	12	100	M10	14	M10	18
18.7108366B*	14x50-M12x16	14	50	M12	16	M12	22
18.7108466B	14x60-M12x16	14	60	M12	16	M12	22
18.7108566B*	14x80-M12x16	14	80	M12	16	M12	22
18.7108666B	14x100-M12x16	14	100	M12	16	M12	22
18.7108478B*	16x60-M14x18	16	60	M14	18	M14	25
18.7108578B	16x80-M14x18	16	80	M14	18	M14	25
18.7108678B*	16x100-M14x18	16	100	M14	18	M14	25
18.7108778B	16x125-M14x18	16	125	M14	18	M14	25



18.14256

Sort svinggreb med aftageligt ballegreb.
Black swing handle with removable long knob.



18.14257

Sort svinggreb. Brug greb 18.7302444A.
Black swing handle. Use handle 18.7302444A.



● Godt køb / Best buy

Greb / Handles

Stjernegreb / Star knob

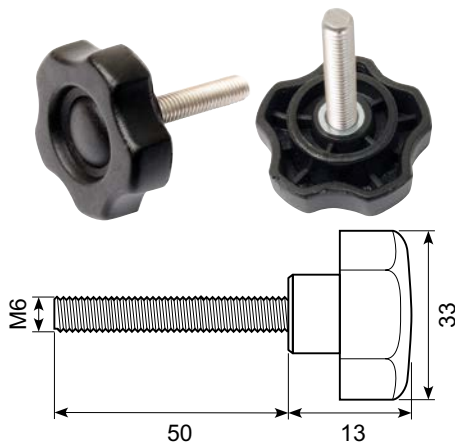
Sort bakelit og messinggevind.
Black bakelite and brass insert.



Varenummer Art.	Beskrivelse Description	D mm	d mm	H mm	h mm
18.7404220T	25 x M5 indv.	25	M5	20	9
18.7404230T	25 x M6 indv.	25	M6	20	12
18.7404330T	32 x M6 indv.	32	M6	25	12
18.7404340T	32 x M8 indv.	32	M8	25	13
18.7404440T	40 x M8 indv.	40	M8	30	13
18.7404450T	40 x M10 indv.	40	M10	30	17
18.7404550T	50 x M10 indv.	50	M10	35	17
18.7404560T	50 x M12 indv.	50	M12	35	22
18.7404660T	63 x M12 indv.	63	M12	40	22
18.7404680T	63 x M16 indv.	63	M16	40	25

18.14715

Stjernegreb Ø33 mm. Galvaniseret gevind. Sort plast.
Star knobs Ø33 mm. Galvanized thread. Black plastic.

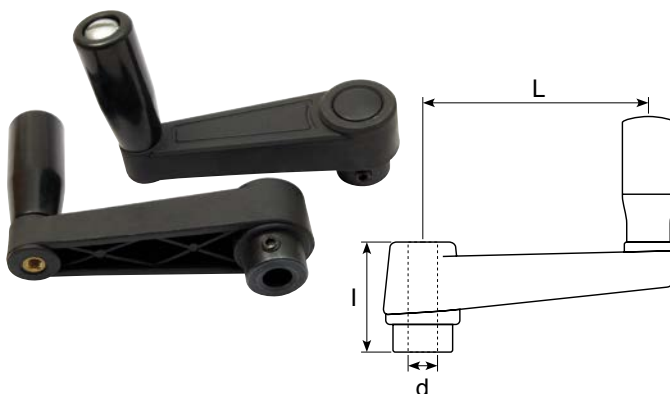


Svinggreb / Swing handle

Sort svinggreb med aftageligt ballegreb. *

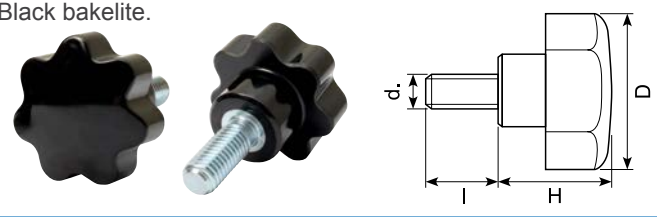
Black swing handle with removable long knob.

Varenummer Art.	d mm	l mm	L mm
18.14257A	12	40	100
18.14257B	14	49	125



Stjernegreb / Star knob

Sort bakelit.
Black bakelite.



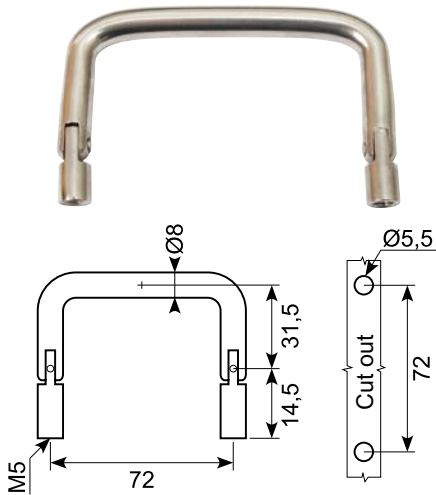
Varenummer Art.	D mm	d mm	l mm	H mm
18.7405221	25	M5	15	20
18.7405222	25	M5	20	20
18.7405223	25	M5	25	20
18.7405224	25	M5	30	20
18.7405231	25	M6	15	20
18.7405232	25	M6	20	20
18.7405233	25	M6	25	20
18.7405234	25	M6	30	20
18.7405331	32	M6	15	25
18.7405332	32	M6	20	25
18.7405333	32	M6	25	25
18.7405334	32	M6	30	25
18.7405342	32	M8	20	25
18.7405343	32	M8	25	25
18.7405344	32	M8	30	25
18.7405346	32	M8	40	25
18.7405347	32	M8	50	25
18.7405442	40	M8	20	30
18.7405443	40	M8	25	30
18.7405444	40	M8	30	30
18.7405446	40	M8	40	30
18.7405447	40	M8	50	30
18.7405452	40	M10	20	30
18.7405453	40	M10	25	30
18.7405454	40	M10	30	30
18.7405456	40	M10	40	30
18.7405457	40	M10	50	30
18.7405552	50	M10	20	35
18.7405553	50	M10	25	35
18.7405554	50	M10	30	35
18.7405556	50	M10	40	35
18.7405557	50	M10	50	35
18.7405563	50	M12	25	35
18.7405564	50	M12	30	35
18.7405566	50	M12	40	35
18.7405567	50	M12	50	35
18.7405568	50	M12	60	35
18.7405684	63	M16	30	40
18.7405686	63	M16	40	40
18.7405687	63	M16	50	40
18.7405688	63	M16	60	40

Greb / Handles

18.75072

Svingbar kromgreb. Indvendig montage.

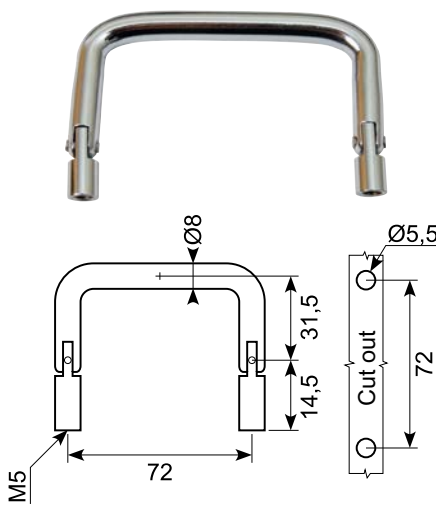
Swivelling chrome handle. Internal mounting.



18.75072SS

Rustfri svingbar greb. Indvendig montage.

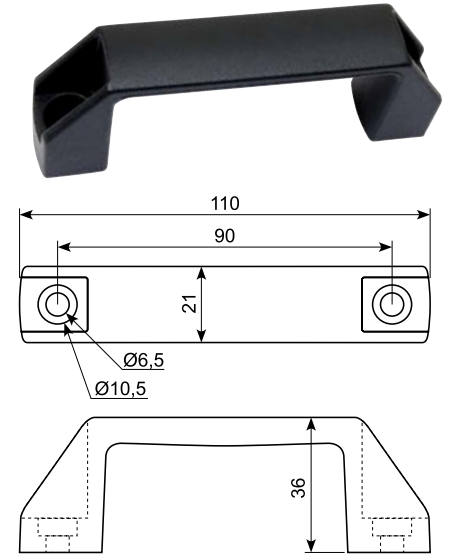
Stainless swivelling handle. Internal mounting.



18.75090

Sort nylongreb.

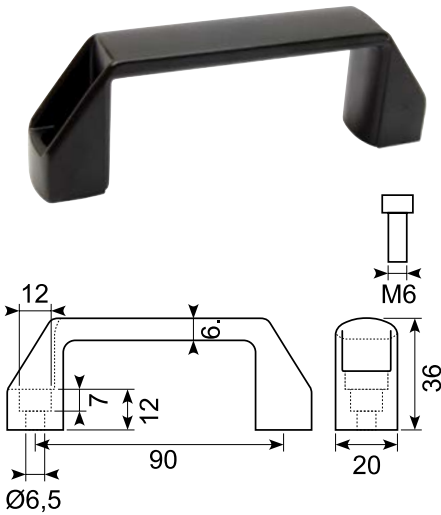
Black nylon handle.



18.7407230

Sort støbt aluminium greb. Til M6 CH-unbrakoskrue.

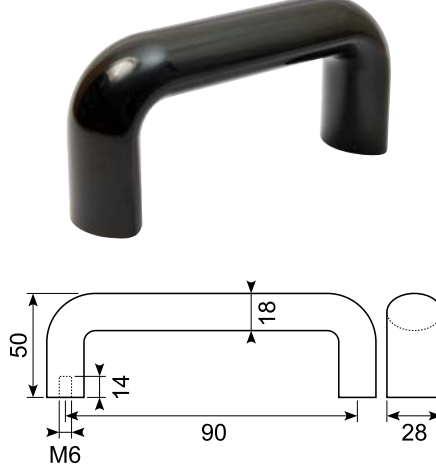
Black aluminium casted handle. For M6 CH-unbrako screw.



18.7411230

Sort bakelitgreb med indvendig gevind.

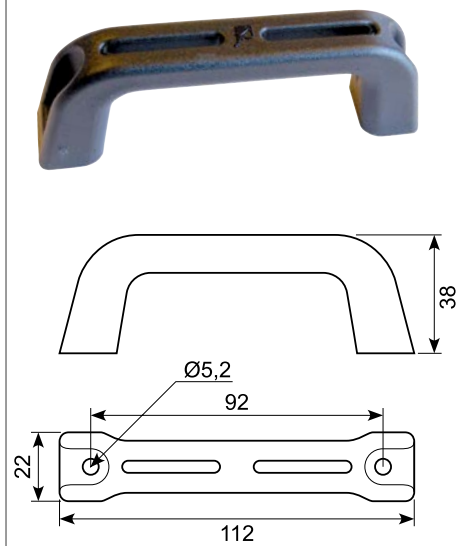
Black bakelite handle with internal thread.



18.426652

Sort kunststof bøjlegreb.

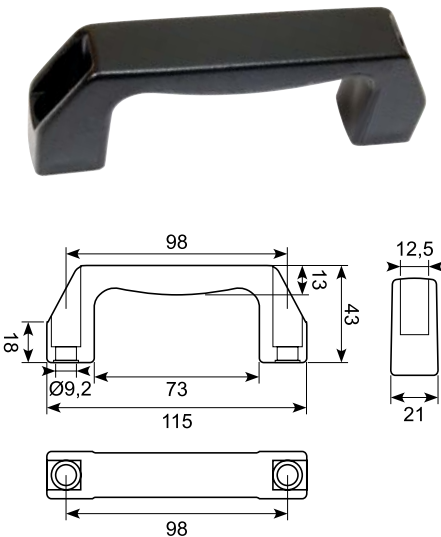
Grab rail. Black synthetic material.



18.75098

Sort ABS greb.

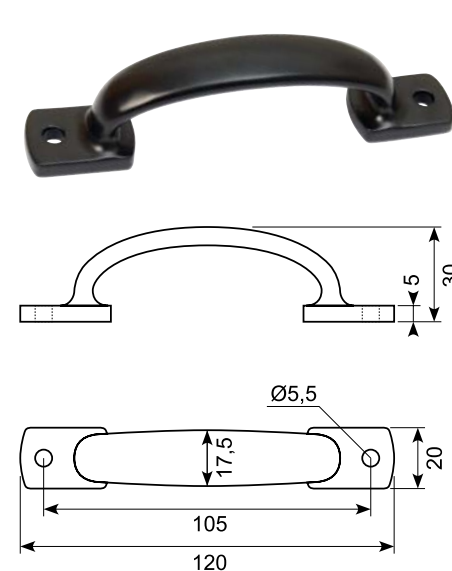
Black ABS handle.



18.75105

Greb. Rustfri sort pulverlak SS304.

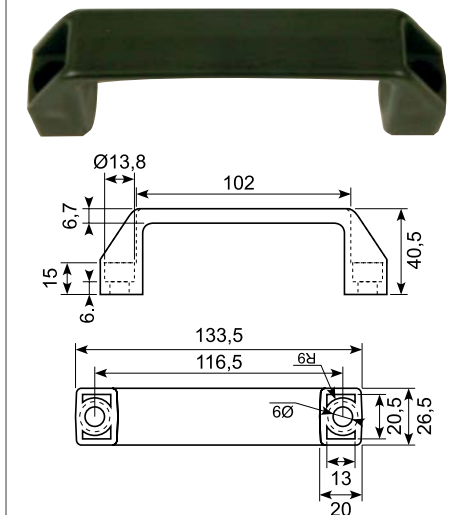
Handle. Stainless SS304. Black coated.



23.2362J

Sort kunststoffbøjlegreb. Monteret fra forside.

Grab rail. Black synthetic material. Mounted from the front.

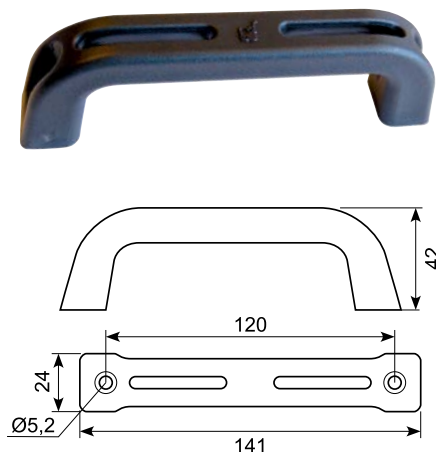


● **Godt køb / Best buy**

Greb / Handles

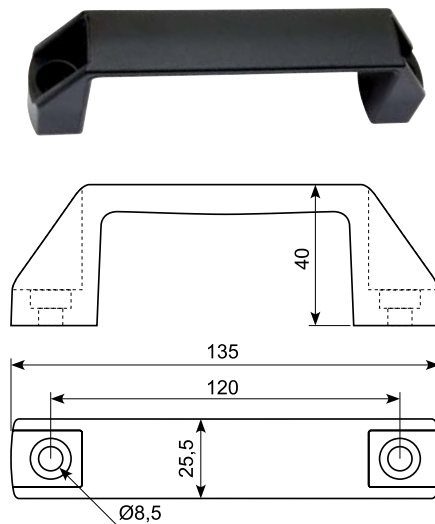
18.422652

Sort kunststofbøjlegreb.
Grab rail. Black synthetic material.



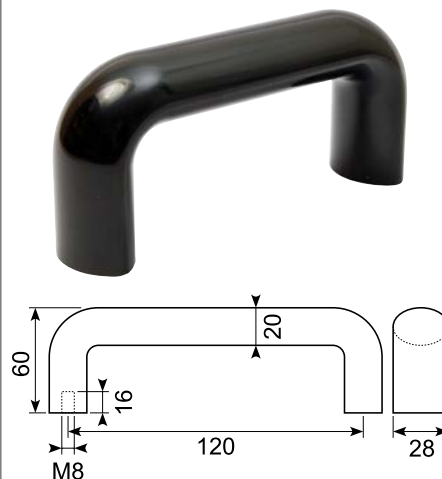
18.75120

Sort nylongreb.
Black nylon handle.



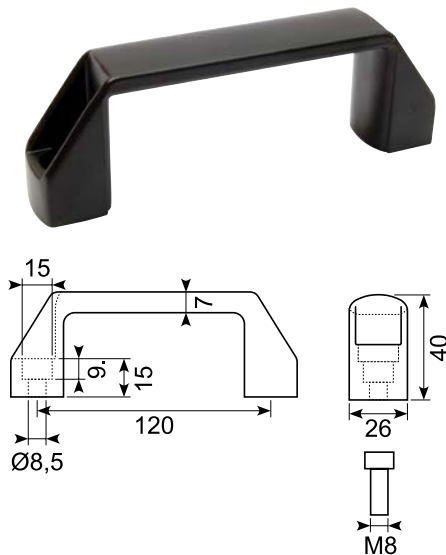
18.7411340

Sort bakelitgreb med indvendig M8 gevind.
Black bakelite handle with internal M8 thread.



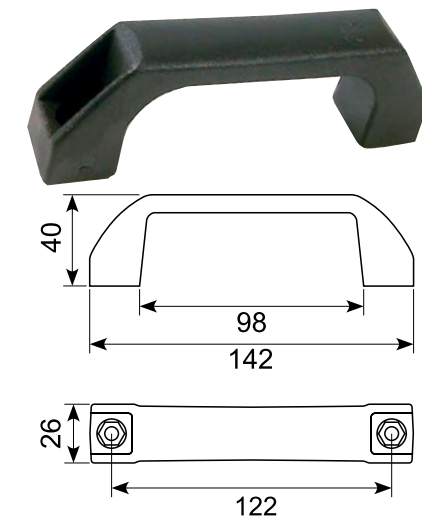
18.7407340

Sort aluminiumgreb.
Black aluminium handle.



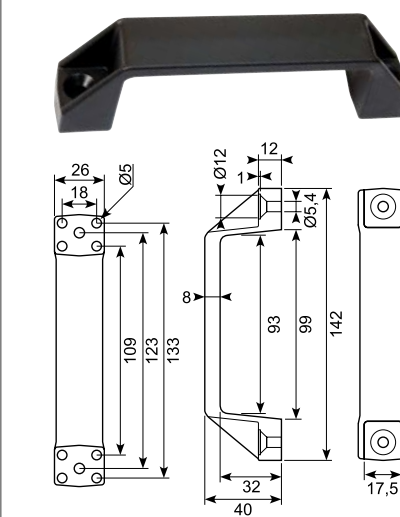
23.2201

Sort kunststofbøjlegreb. Monteret fra forsiden.
Grab rail. Black synthetic material
Mounted from the front.



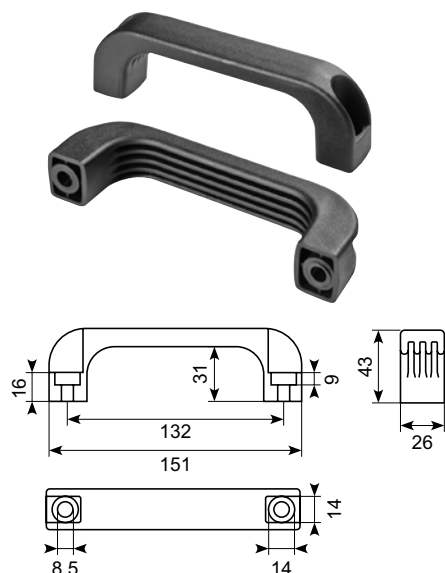
18.75123

Sort nylongreb. Tkl M5 us skruer. Monteret fra forsiden.
Black nylon handle. Tkl M5 us screw.
Front mounting.



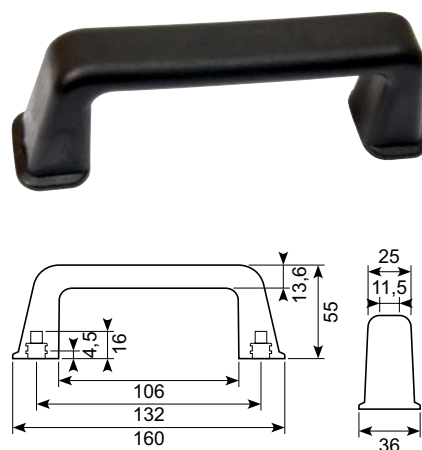
18.75132

Sort nylongreb.
Black nylon handle.



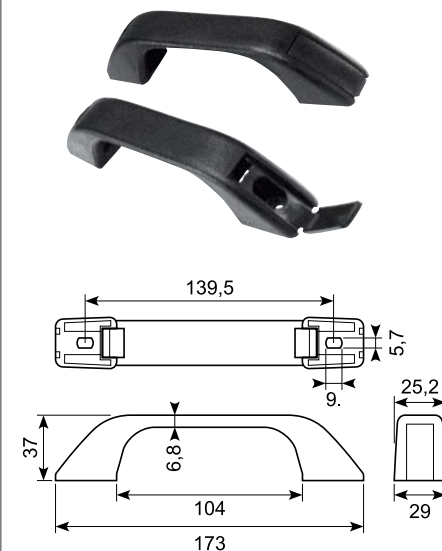
18.75132B

Sort polypropylene greb. M8 indvendig gevind.
Black polypropylene handle.
M8 internal thread.



23.220J

Sort bøjlegreb.
Black grab rail.

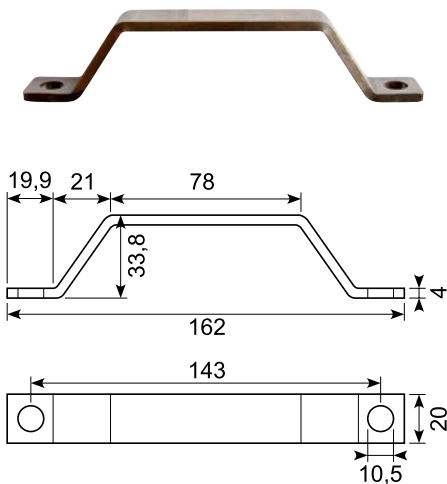


● **Godt køb / Best buy**

Greb / Handles

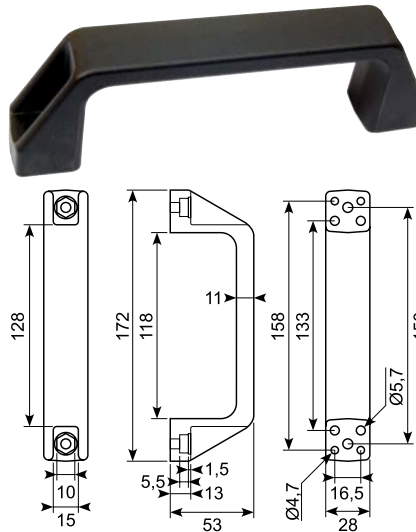
50.13074-2

Rustfri håndtag.
Stainless handle.



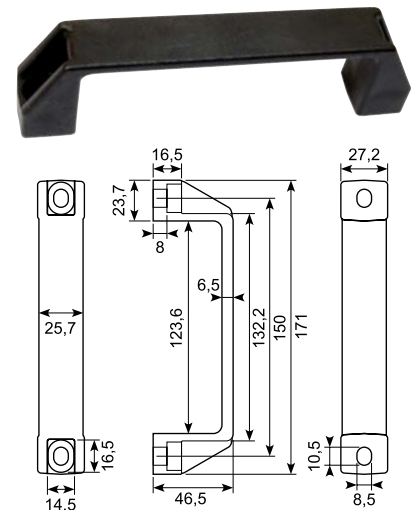
18.75150B

Sort nylongreb.
Indvendig montering.
Black nylon handle. Internal mounting.



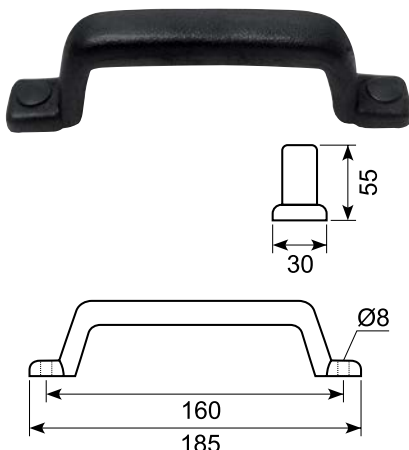
18.75150

Sort nylongreb. Oval hul.
Front montering.
Black nylon handle. Oval hole. Front mounting.



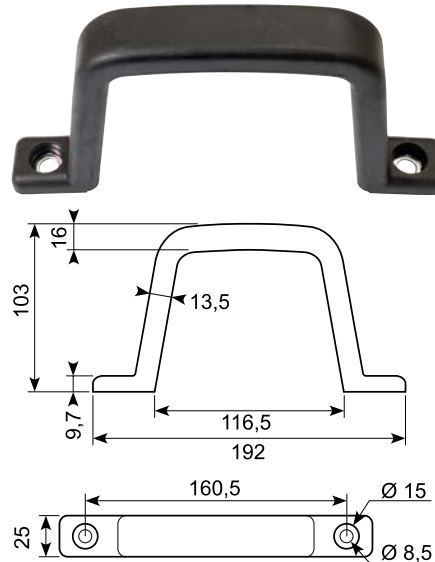
54.830200J

Blød sort PVC bøjlegreb med stålindlæg.
Monteret fra forsiden.
Med skjulte skruer.
Soft PVC grab rail with steel core with steel inlay. Mounted from the front. With hidden screws.



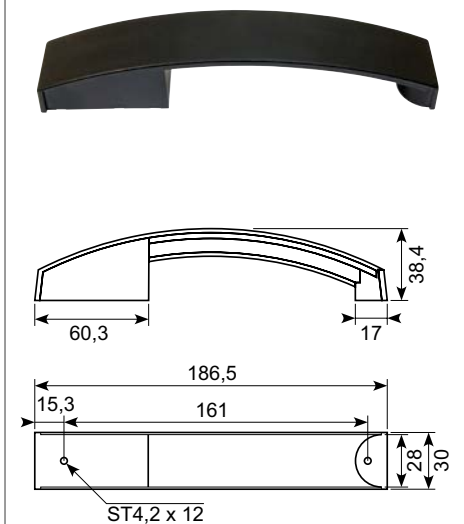
54.830215J

Sort TPE bøjlegreb.
Black TPE grab rail.



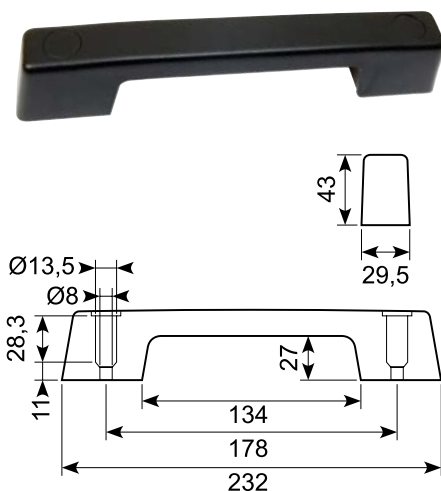
18.75161

Sort PVC greb. Indvendig montage.
Black PVC handle. Internal mounting.



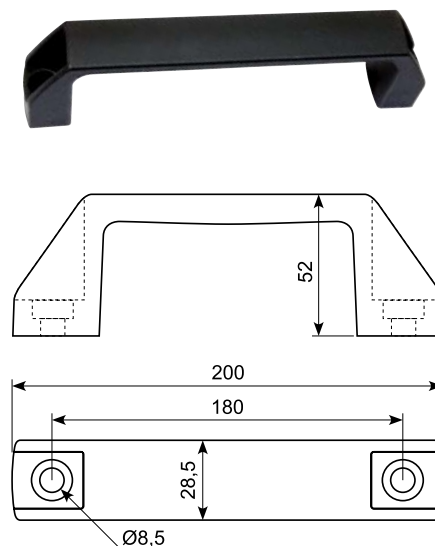
18.75178

Sort ABS heavy duty greb.
Med dæknapp.
Black ABS heavy duty handle. With a cover button.



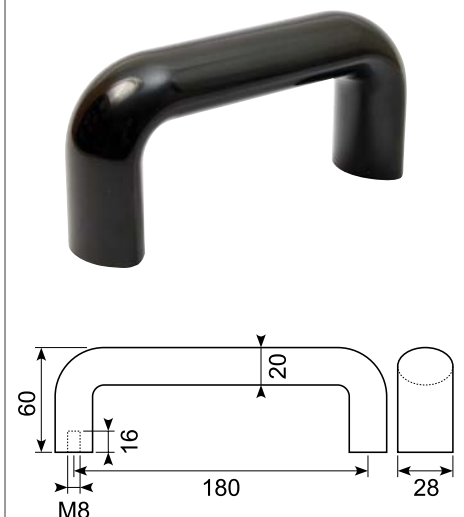
18.75180

Sort nylongreb.
Black nylon handle.



18.7411540

Sort bakelitgreb. Indvendig gevind.
Black bakelite handle. Internal thread.

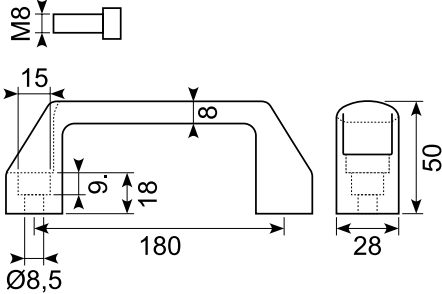


● **Godt køb / Best buy**

Greb / Handles

18.7407540

Sort aluminiumgreb.
Black aluminium handle.



50.15231-180-2sort

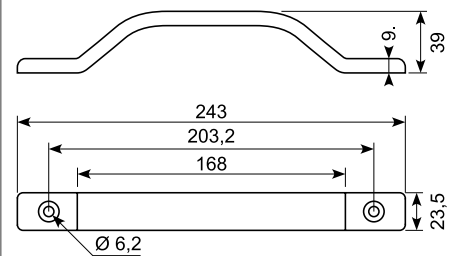
Håndtag / beslag, hvid.
Hul center 180 mm, H51 mm.
**2. sortering - med små lakfejl.
RESTPARTI.**

Handle / bracket, white. Hole center 180 mm, H51 mm. **With small paint defects. Surplus stock.**



54.830100J

Sort plastikgreb.
Black plastic pull handle.



50.15231-220-2sort

Håndtag/beslag, hvid.
Hul center 220 mm, H51 mm.
**2. sortering - med små lakfejl.
RESTPARTI.**

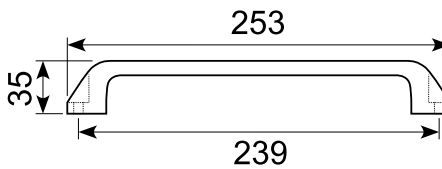
Handle / bracket, white. Hole center 180 mm, H51 mm. **With small paint defects. Surplus stock.**



23.232

Sortlakeret aluminiumbøjlegreb.
Monteret fra forsiden.

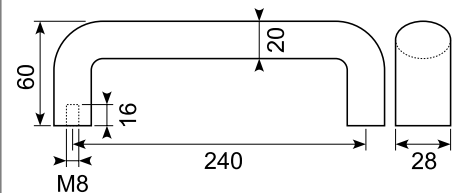
Black powder-coated grab rail. Mounted from the front.



18.7411740

Sort bakelitgreb. Indvendig gevind.

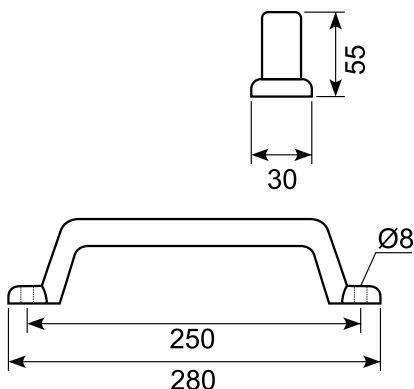
Black bakelite handle. Internal thread.



54.830210J

Blød sort PVC bøjlegreb med stålindlæg. Monteret fra forsiden.

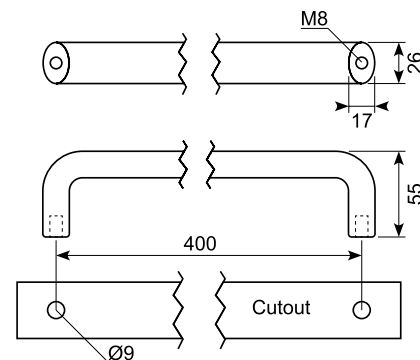
Soft PVC grab rail with steel core. Mounted from the front.



18.75400

Sort greb med aluminium legering.

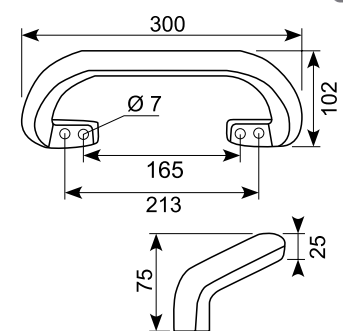
Handle, black aluminium alloy.



23.230

Forsat bøjlegreb i sort kunststof.
Med stålindlæg. Monteres fra forsiden.
Med skjulte skruer.

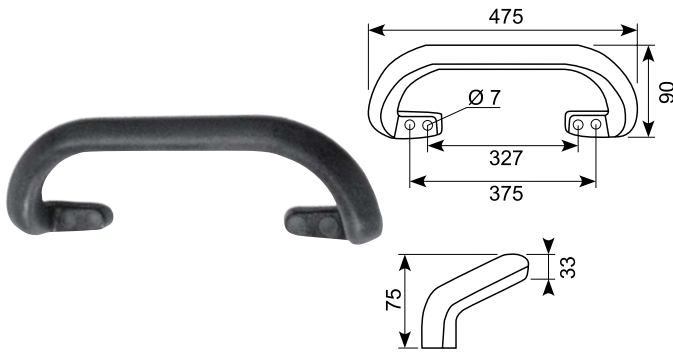
Offset steel-cored grab rail. Black polyurethane. Mounted from the front. With concealed screws.



● Godt køb / Best buy

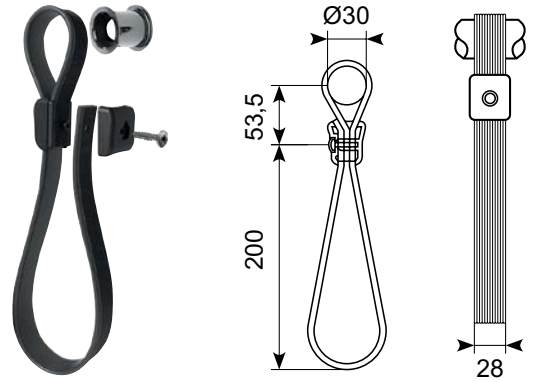
23.231

Forsat bøjlegreb i sort kunststof. Med stålindlæg.
 Monteres fra forsiden. Med skjulte skruer.
 Offset steel-cored grab rail. Black polyurethane.
 Mounted from the front. With concealed screws.



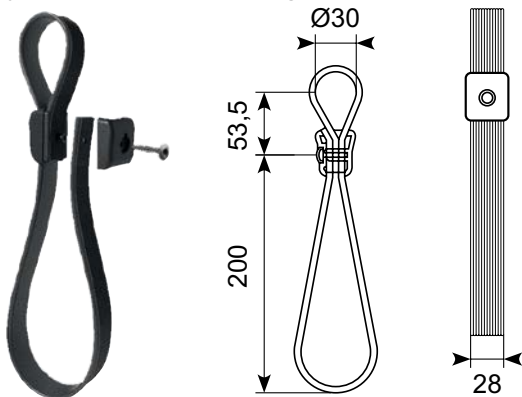
23.P318

Mørkegrå bus strop med bøsning.
 Dark grey bus strap with bushing.



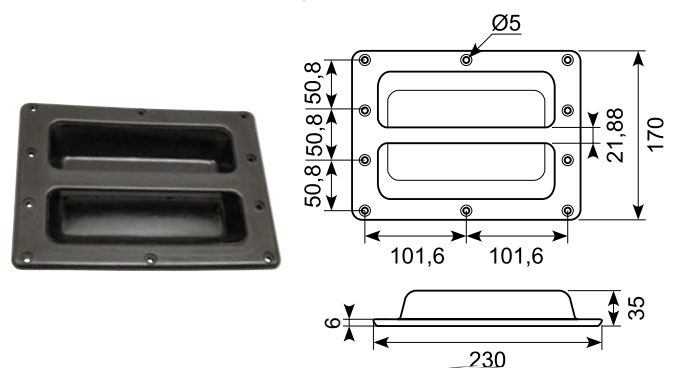
23.66199

Mørkegrå bus strop uden bøsning.
 Dark grey bus strap without bushing.



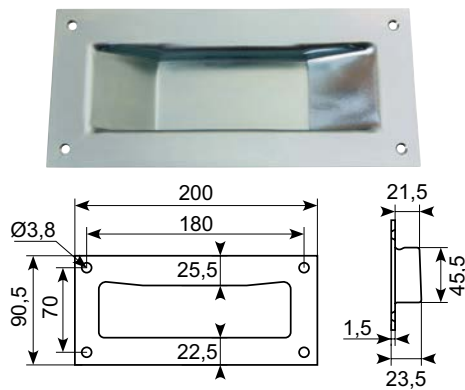
23.249JX

Indbygningshåndtag med stålindlæg.
 Mønstret overflade.
 Built-in handle with steel inlay. Textured surface.



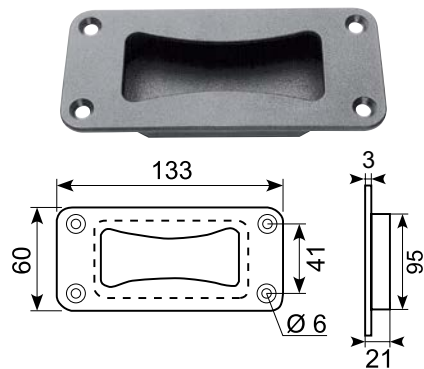
23.251J

El-forzinket porthåndtag. 200 x 90 mm. Dybde: 24 mm.
 El-zincated gate handle. 200 x 90 mm. Depth: 24 mm.



23.250

Sort kunststof indbygningshåndtag. Monteret fra forsiden.
 Built-in handle. Black synthetic material.
 Mounted from the front.



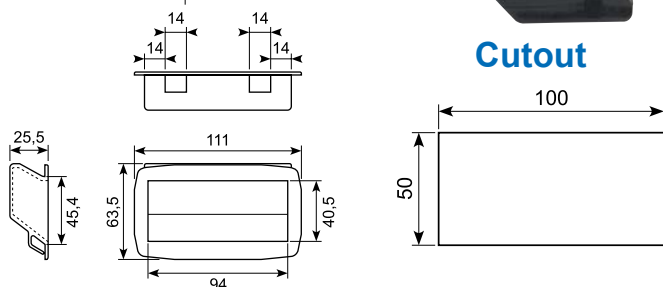
Indbygningshåndtag / Built-in handle

Sort polyamide (PA6 GRF30).
 Black polyamide (PA6 GRF30).

Varenummer	Størrelse
56.7204-001	TS=0,8-1,2 mm
56.7204-002	TS=1,2-1,6 mm



Cutout



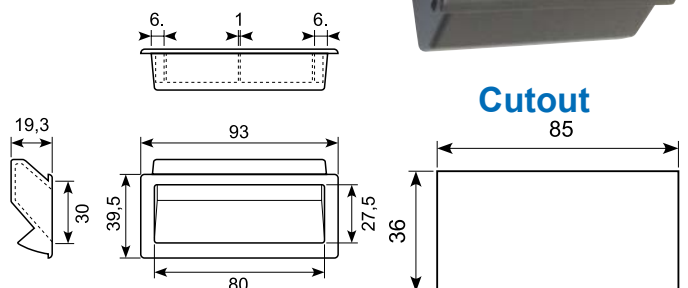
Indbygningshåndtag / Built-in handle

Sort polyamide (PA6 GRF30).
 Black polyamide (PA6 GRF30).

Varenummer	Størrelse
56.7205-001	TS=0,8-2,0 mm



Cutout



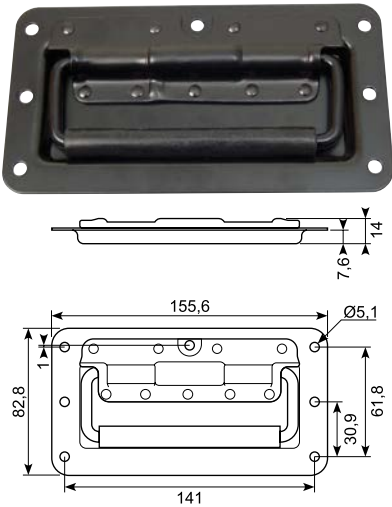
● Godt køb / Best buy

Greb / Handles

18.635

Sort kuffertgreb i skål. Med fjeder og gummigreb.

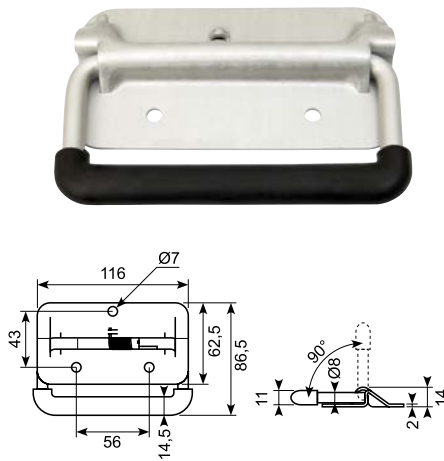
Black case handle in bowl. With spring and rubber handle.



18.636

Aluminium kuffertgreb. Med fjeder og plast greb.

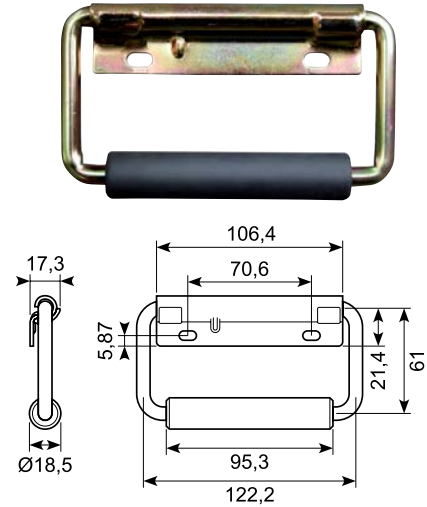
Case handle Aluminium. With spring and plastic grip.



18.639J

Galvaniseret kuffertgreb. Med fjeder og blødt greb.

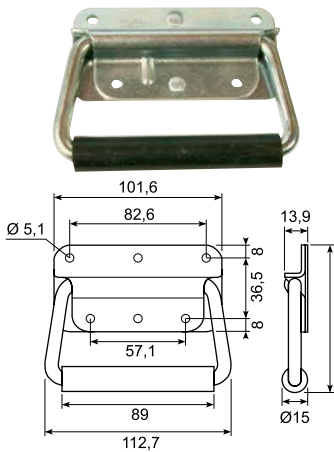
Galvanized case handle. With spring and soft grip.



18.637

Galvaniseret håndtag. Fjederbelastet - 110 mm. Med plastovertrukket greb og stor base.

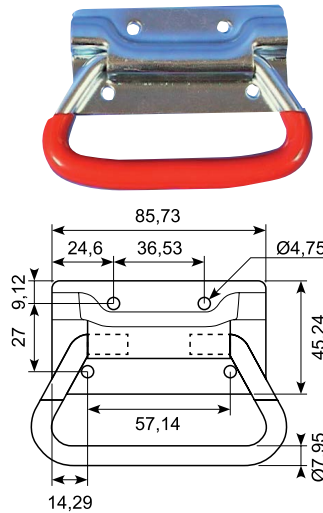
Galvanized handle. Spring-loaded - 110 mm. With plastic-coated handle and large base.



18.638J

Galvaniseret kuffertgreb. PVC-overtrukket bøjle.

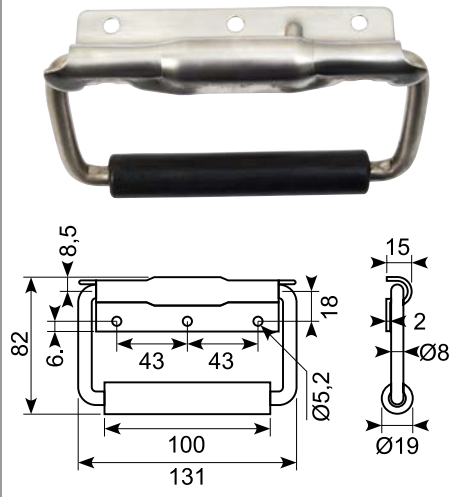
Galvanized trunk handle. With red PVC cover.



18.634

Rustfri kuffertgreb. Med fjeder gummi greb.

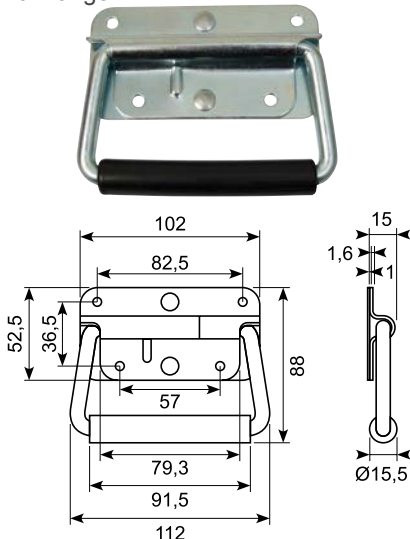
Stainless case handle. With spring and rubber grip.



18.637J

Håndtag. Fjederbelastet. Med påskruningsflange.

Handle with spring. Spring-loaded. With flange.



Vi beregner din gasfjeder

Vi kan hjælpe dig med at beregne din gasfjeder, så du er sikker på, at du får den helt rigtige gasfjeder til opgaven.

We can help you calculate your gas spring to make sure you get the right gas spring for the job.



● Godt køb / Best buy