

# Indbygningsslåse

## Recessed locks

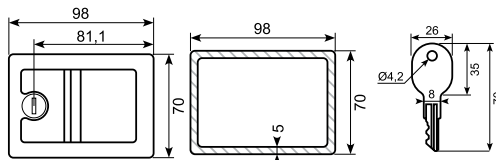


# Indbygningsslåse / Recessed locks

## 50.9398U-NEW

Zink/alloy søvlås. Udvendig del. Stor nøgle. Pakning inkl. 4 skruer (5 x 20). For 25-35 mm dør.

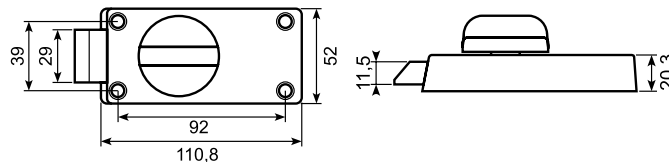
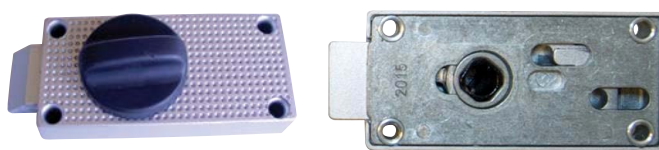
Zinc/alloy silver lock. External part. Big key. Seal incl. 4 screws (5 x 20). For 25-35 mm door.



## 50.9398I

Zink/alloy søvlås med drejeknop. Indvendig del. Inkl. 4 skruer.

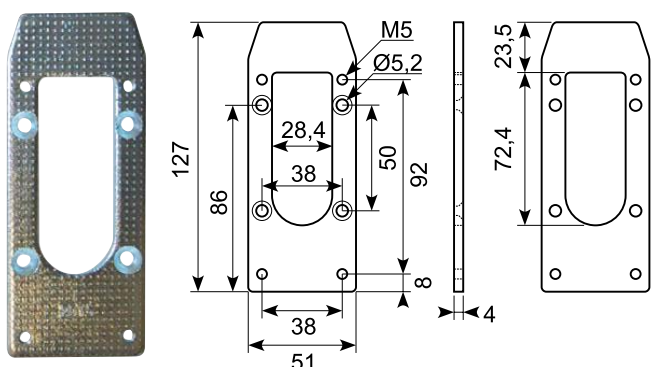
Zinc/alloy silver lock with turnknob. Internal part. Incl. 4 screws.



## 50.9398S-NEW

Mellemlade for søvlås. Stål modificeret. 4 mm.

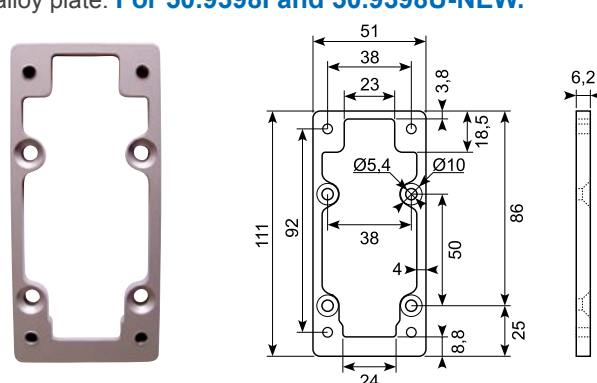
Steel middle plate for silver lock. Steel modified. 4 mm.



## 50.9398JX-NEW

Mellemlade. Til søvlås 50.9398I og 50.9398U-NEW.

Zinc alloy plate. For 50.9398I and 50.9398U-NEW.

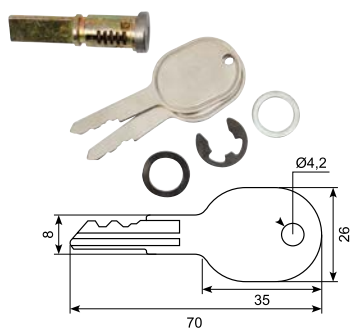


## Nøglecylinder med nøgle

Nøglecylinder. Lang cam, skive og låsering. Med 2 nøgler i ring. Keycylinder kit MC code.

Key cylinder. Long cam, disk and locking ring. With 2 keys in the ring. Key cylinder MC kit code.

Varenummer Art.	Kode Code
50.9398-5MC1L	MC1
50.9398-5MC2L	MC2
50.9398-5MC3L	MC3
50.9398-5MC4L	MC4
50.9398-5MC5L	MC5

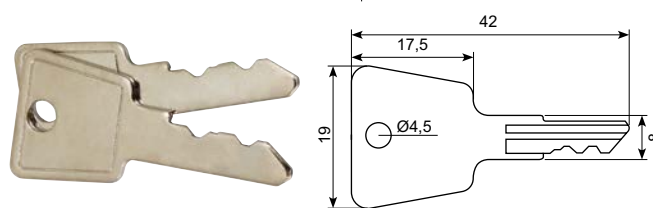


## Løse nøgler, kort

2 løse nøgler. MC code.

2 loose spare keys. MC code.

Varenummer Art.	Kode Code
50.9398-1MC1	MC1
50.9398-1MC5	MC5

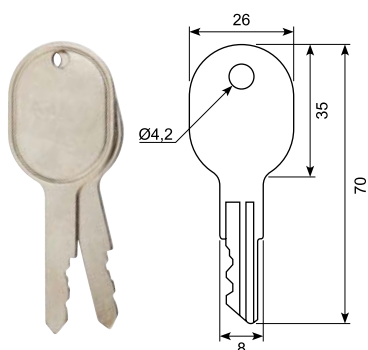


## Løse nøgler, lang

2 løse nøgler. MC code.

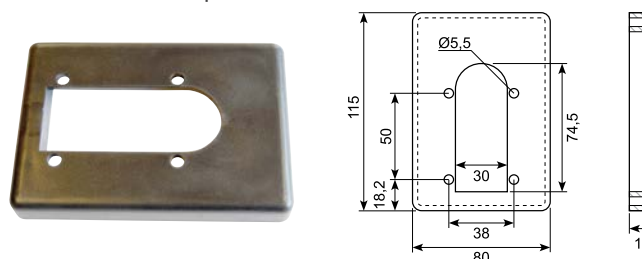
2 loose spare keys. MC code.

Varenummer Art.	Kode Code
50.9398-1MC1L	MC1
50.9398-1MC2L	MC2
50.9398-1MC3L	MC3
50.9398-1MC4L	MC4
50.9398-1MC5L	MC5



## 50.9399

Sort PP plast afstandsstykke. Til søvlås 50.9398I. Black PVC distance piece. For silver lock 50.9398I.



● Godt køb / Best buy

# Indbygningsslåse / Recessed locks

50.9398-4

Ekstra lang rund låsetap til dørlås **50.9398U**. Øger dørtykkelse fra 30 mm til 44 mm.

Extra-long round pin for door lock **50.9398U**. Increases door thickness from 30 mm to 44 mm.



50.9398-2

Reservepakning for **50.9398U-NEW**. Seal for lock **50.9398U-NEW**.



50.9398-3

Plastforlænger til flad låsebagplade. Øger dørtykkelse med 10 mm.

Extension part for flat latch back plate. Increases door thickness by 10 mm.



15.423

Sort kunststof låsehåndtag med vrider. Udvendig. Inkl. 2 nøgler. Mål: 110 x 110 x 10 mm.

**Min. ordre: 50 stk.**

Caraloc exterior assembly with thumb turn. Incl. 2 keys. Black synthetic material. Dimensions: 110 x 110 x 10 mm.

**Min. order: 50 pcs.**

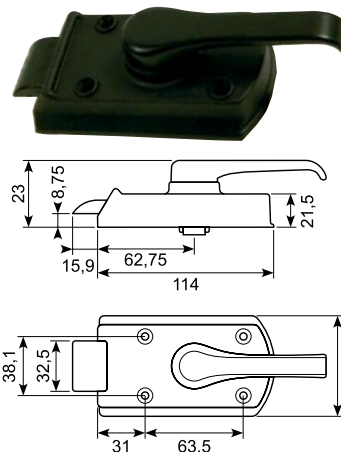


\*

15.422

Sort kunststof lås med håndtag. Indvendig. 150 x 65 x 40 mm. **Passer til 15.423.**

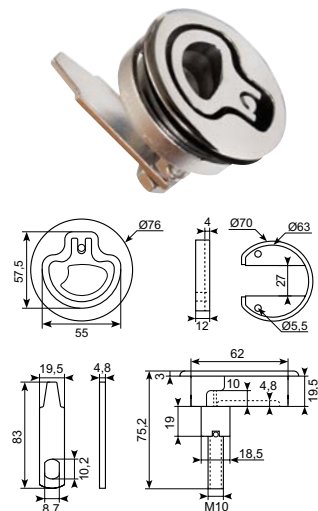
Interior caraloc assembly with handle. Black synthetic material. 150 x 65 x 40 mm. **Fits 15.423.**



50.331229

Indbygningsslukker med tunge. SS316. Med 12 mm skål/bagplade.

Recessed lock with cam. SS316. With 12 mm backplate.



15.440

Aflåselig smæklås. Sortlakeret metal. Inkl. 2 nøgler. Komplet lås til indbygning. Enslukkende kode MC1.

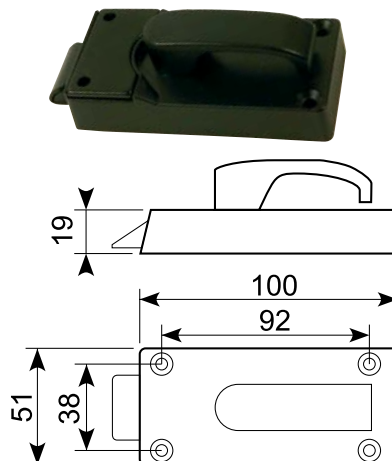
Paddle handle, locking. Black painted steel. Incl. 2 keys. Complete paddle handle for building-in. Same key code MC1.



15.402S

Sortlakeret indvendig lås med håndtag. Højre / venstre. Kan ikke låses. **Passer til 15.403.**

Black powder-coated tractor lock, interior assembly. Right / left. Non-locking. **Fits 15.403.**

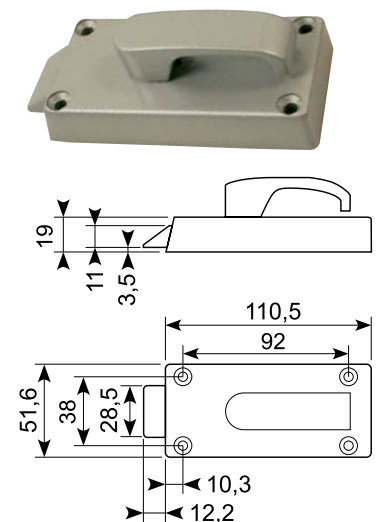


\*

15.411

Blokerbar indvendig lås med håndtag, venstre. **Passer til 15.413.**

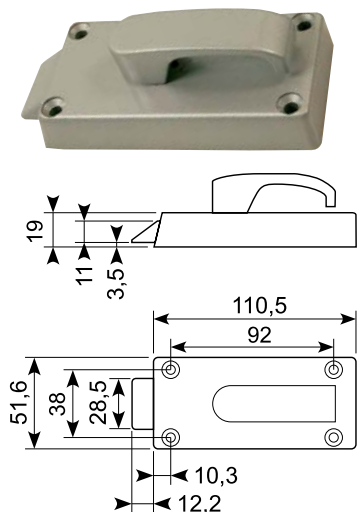
Caraloc interior assembly, LH. **Fits 15.413.**



# Indbygningsslåse / Recessed locks

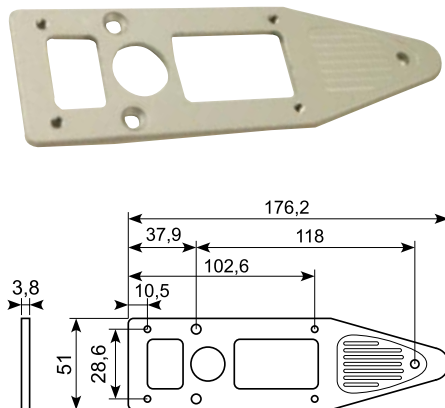
15.412

Indvendig lås med håndtag, højre.  
**Passer til 15.413.**  
 Caraloc interior assembly, RH.  
**Fits 15.413.**



15.414

Grålakeret bundplade 3340.  
**Til 15.411 og 15.412.**  
 Grey lacquered baseplate No. 3340.  
**For 15.411 and 15.412.**



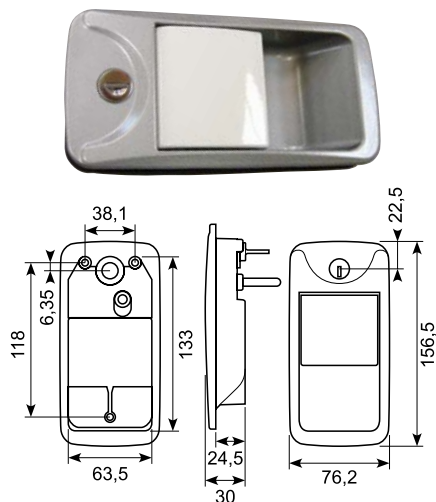
15.403S

Sortlakeret udvendig låsehåndtag \*  
 med vippegreb og 2 nøgler.  
 Painted black exterior locking handle with  
 toggle grip and 2 keys.



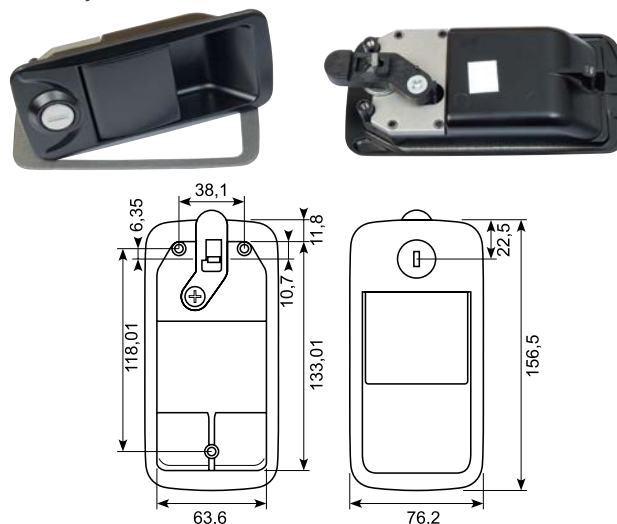
15.413

Grålakeret udvendig låsehåndtag med vippegreb.  
**Inkl. 2 nøgler. Passer til 15.411 og 15.412.**  
 Grey painted caraloc exterior locking handle with toggle grip.  
 Incl. 2 keys. **Fits 15.411 og 15.412.**



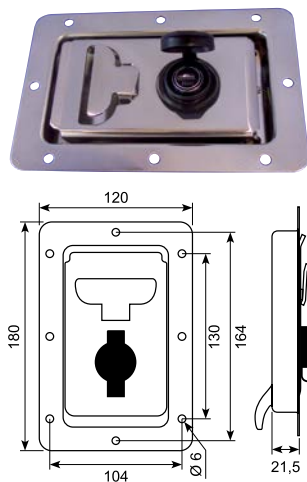
15.417

Sortlakeret udvendig låsehåndtag med vippegreb. \*  
**Inkl. 2 nøgler.**  
 Black powder-coated exterior locking handle with toggle grip  
 and 2 keys.



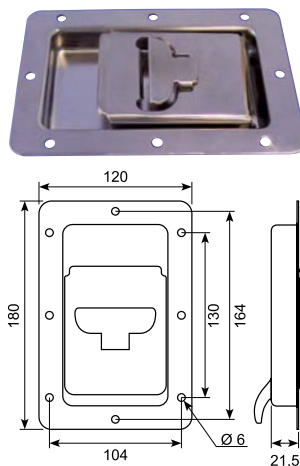
15.580

Rustfri lås med vippehåndtag, 2  
 hagegribere, cylinderlås, shutter og  
 beskytter. ●  
 Paddle handle with flap handle, 2 hook  
 catchers, cylinder lock, shutter and cover.



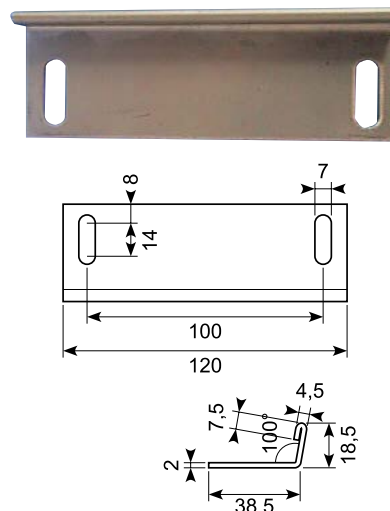
15.581

Rustfri lås med vippegreb og 2  
 hagegribere. Uden låsning.  
 Med bøjle til hængelås. ●  
 Paddle handle with flap handle and 2  
 hook catchers. Without locking.  
 With fixture for padlock.



15.580S

Gribplade til 15.580 og 15.581. ●  
 Rustfri stål 304. ●  
 Striker plate for lock 15.580 and  
 15.581. Stainless steel 304.



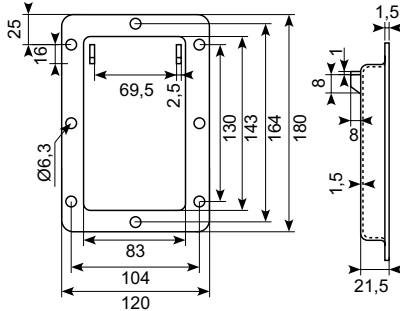
● Godt køb / Best buy

# Indbygningsslåse / Recessed locks

15.580U

Sort gummiunderlag.  
Dækker hele låsen.

Black rubber base.  
Covers the entire lock.



15.580UX

Sort gummiunderlag med "bælg-næse". Kan kun bruges sammen med specielle bagplader med større ovale huller.

Black rubber base. For use only with special backplates with big oval holes.



15.580CX501

Nøglecylinderkit, enslukkende. Nøglekode CH501.

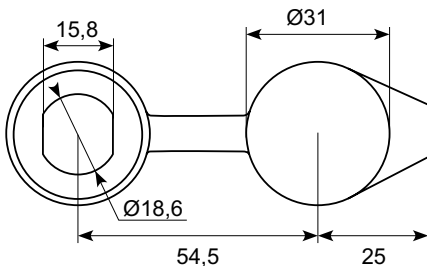
Key cylinder kit. Same key code CH501.



15.580P

Plastikcover til gamle lukkere. Passer kun til gammel låsecylinder. Ø31 mm.

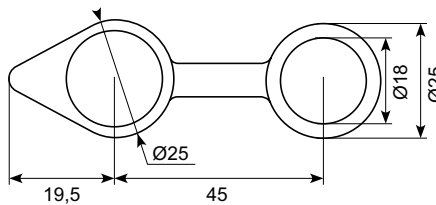
Cover for old lock. Only fits old lock cylinder. Ø31 mm.



15.580PS

Blødt plastikcover til nøglekit.

Soft plastic cover for lock.



15.580CAM

Løs tunge.

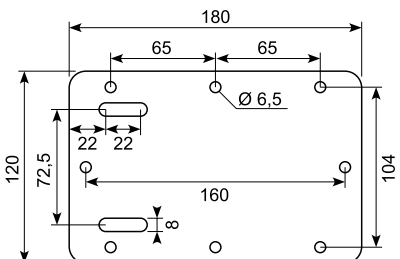
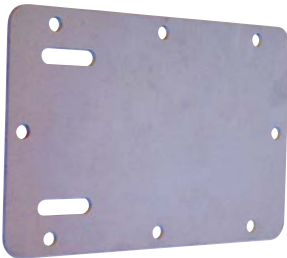
Spare cam.



15.580BJ

Rustfri bagplade. For 15.580 og 15.581.

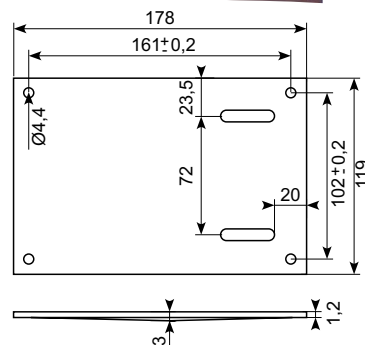
Stainless rear plate. For 15.580 and 15.581.



50.9777-6

Rustfri bagplade.

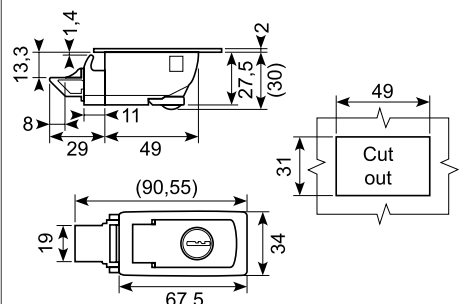
Stainless backplate.



50.9977

Sort lås. Nylon PA. Klikmontage.

Black lock. Nylon PA. Click mount.



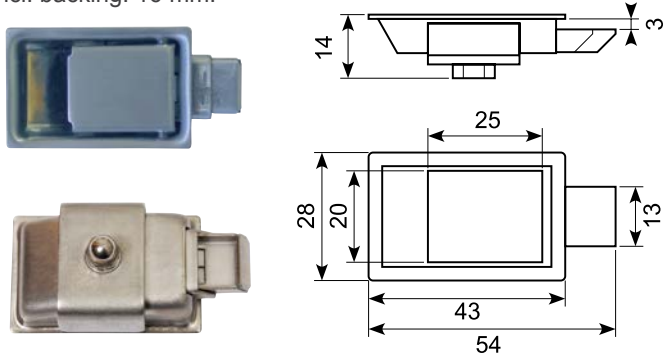
● Godt køb / Best buy

# Indbygningsslåse / Recessed locks

50.9976

**Smæklås, rustfri stål 304. Indbygningsmål: 9 mm  
Inkl. modhold: 16 mm.**

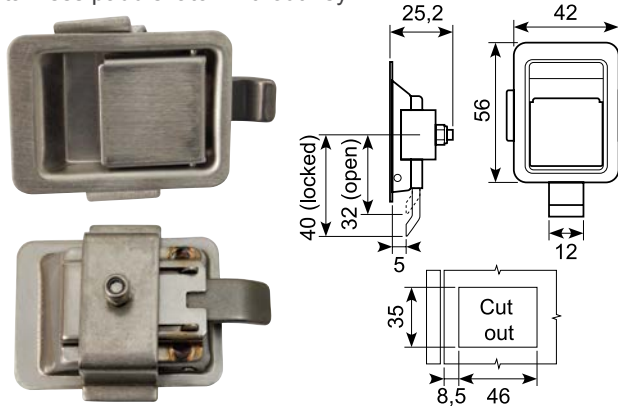
Paddle latch. Stainless steel 304. Built-in dimension: 9 mm  
Incl. backing: 16 mm.



50.9976X

**Rustfri smæklås uden nøgle.**

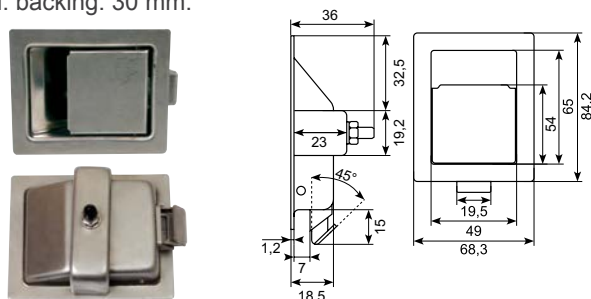
Stainless paddle latch without key.



15.541J

**Rustfri indbygningsslåse-smæklås uden huller i flange.  
Montage med bøjle. Indbygningsmål: 16 mm  
Inkl. modhold: 30 mm.**

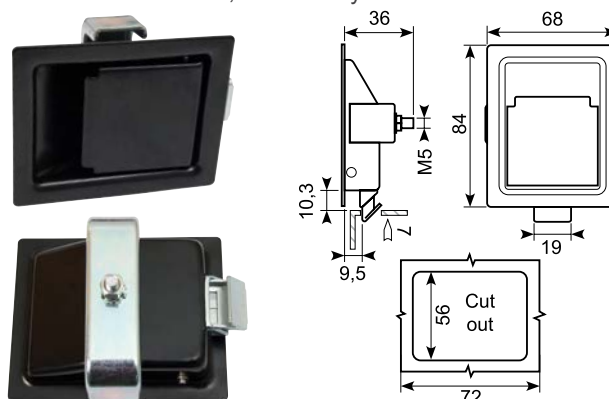
Stainless recessed paddle latch without holes in flange.  
Mounting with bracket. Built-in dimension: 16 mm  
Incl. backing: 30 mm.



15.541JA

**Smæklås med kasselås, uden nøgle. Sort stål.**

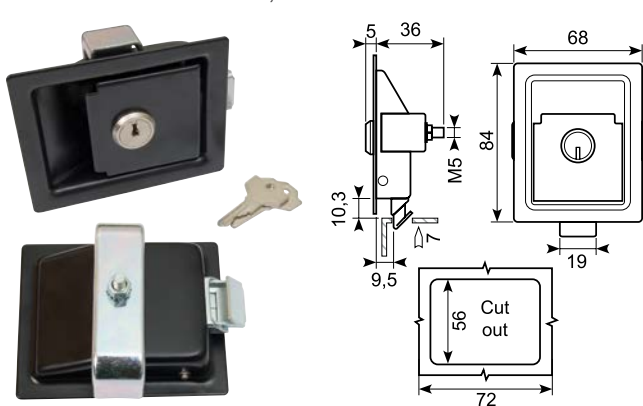
Paddle latch with box lock, without key. Black steel.



15.541JB

**Smæklås med kasselås, inkl. nøgle. Sort stål.**

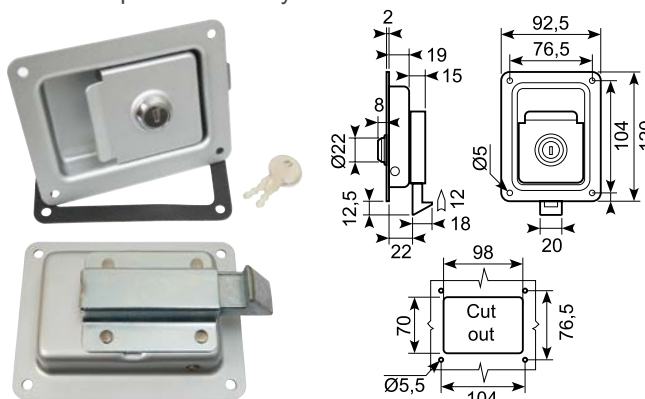
Paddle latch with box lock, with lock. Black steel.



15.539

**Silver nanopainted med nøgle.**

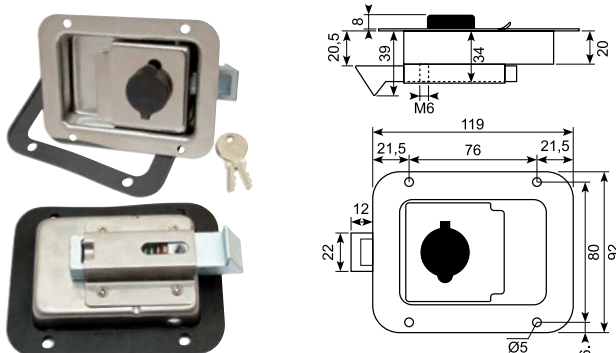
Silver nanopainted with key.



15.526JS

**Rustfri indbygningsslåse. Med pakning og nøgle CH501.  
Indvendig kuglegreb kan monteres.**

Stainless recessed lock, locking. With gasket and key CH501.  
Inside knob can be mounted.

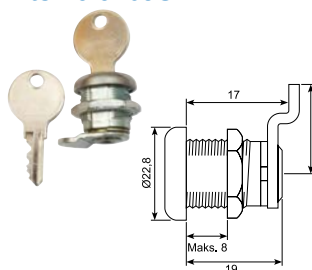


15.526JS-1

**Komplet nøglecylinder med cam og møtrik.**

Nøglekode CH520.  
Passer til 15.526JS.

Key cylinder with keys and cam. Key code CH520.  
Fits 15.526JS.



15.526JS-PVC

**Løs PVC afdækning.**

Loose PVC cover.



● **Godt køb / Best buy**

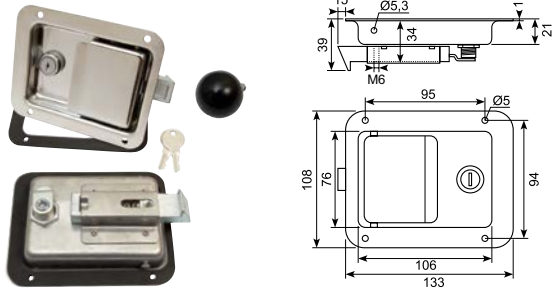
20

# Indbygningsslåse / Recessed locks

**15.532JS**

Rustfri indbygningsslås med knop og pakning. Kan åbnes indefra. Forskellige koder: CH501, CH502 og CH503. **Bemærk: inkl. knop.**

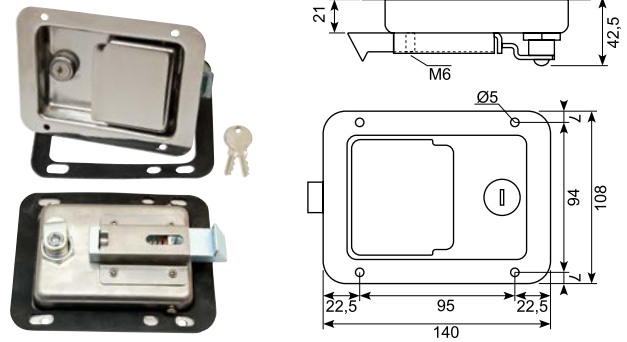
Stainless recessed lock with knob and gasket. Can be opened from the inside. Different codes: CH501, CH502 and CH503. **Note: incl. knob.**



**15.535JS**

Rustfri indbygningsslås. Med pakning og nøgle CH501. Indvendig kuglegreb kan monteres.

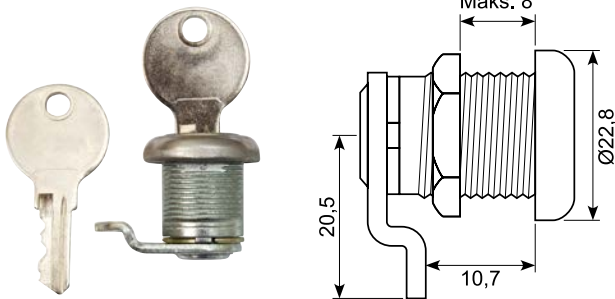
Stainless recessed lock, locking. With gasket and key. Inside knob can be mounted.



**15.532JS-1, 15.532JS-2, 15.532JS-3**

Komplet nøglecylinder med cam og møtrik. 3 varenumre med hver sin nøglekode. CH501, CH502 og CH503. **Passer til 15.532JS og 15.535JS.**

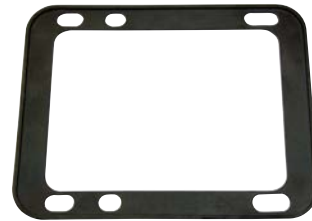
Key cylinder with keys and cam for **15.532JS and 15.535JS**. 3 different key codes. Each code has a product number.



**15.535JS-9**

Løs pakning til 15.535JS.

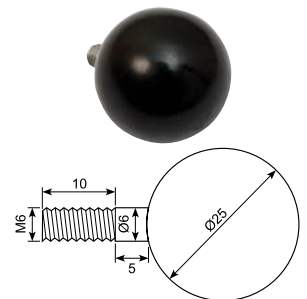
Gasket for **15.535JS**.



**15.532JS-8**

Løs kuglegreb. **Passer til 15.532JS, 15.535JS og 15.526JS**

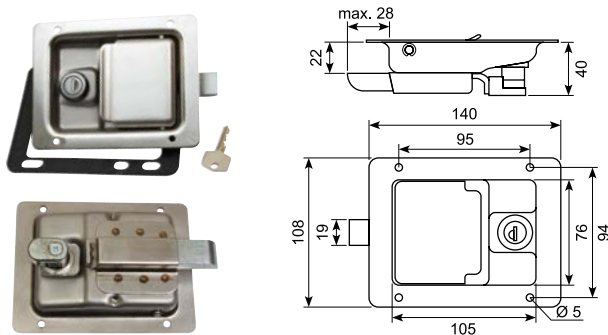
Knob for **15.532JS, 15.535JS and 15.526JS**



**15.530SX**

Rustfri indbygningsslås med vippehåndtag og lås. Uden knop. Inkl. sort kunststofunderlag og 2 nøgler - FS880.

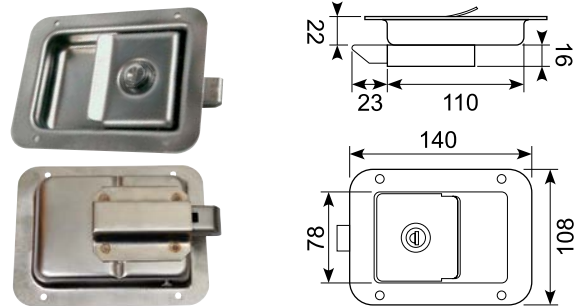
Stainless recessed lock with pierced rim and lock. Without knob. Inkl. black moulded gasket and 2 keys - FS880.



**15.535AS**

Aflåselig rustfri indbygningssmæklås uden indvendigt håndtag. Låsemekanik i galvaniseret jern. Inkl. 2 nøgler.

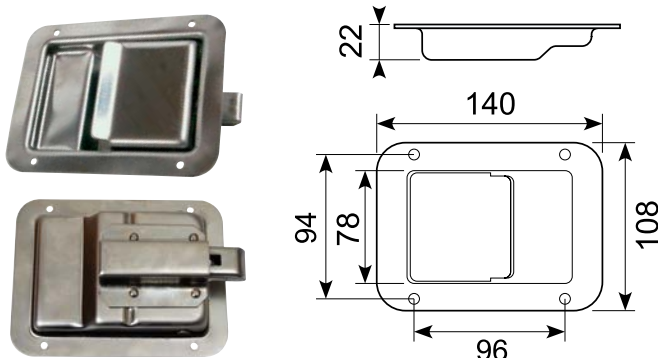
Stainless locking recessed lock. No interior release. Galvanized steel clamp plate. Incl. 2 keys.



**15.529S**

Rustfri indbygningsslås med vippehåndtag og underlag. Uden greb og aflåsning.

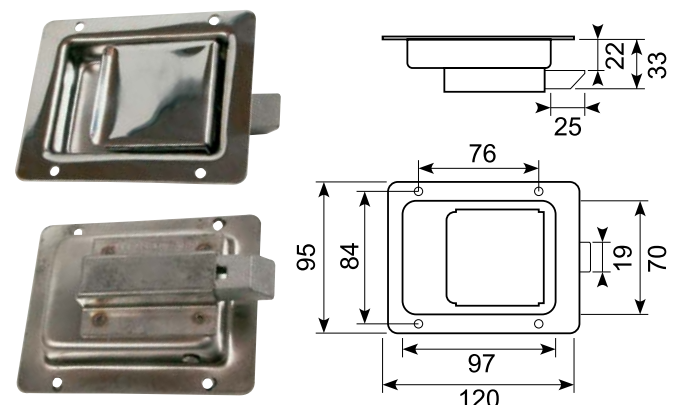
Stainless recessed lock with rocker handle and base. Without knob and lock.



**15.525**

Rustfri indbygningshåndtag uden lås. \*

Stainless recessed lock, non-locking.



\* Skaffevare / Special order item

BIBUS SINDBY HARDWARE 8 - 00032-8-202110

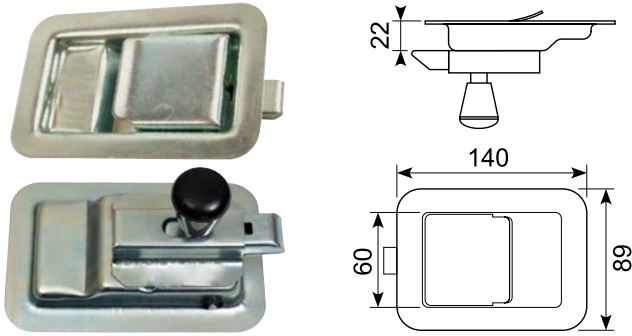
● Godt køb / Best buy

# Indbygningsslåse / Recessed locks

15.531

Lille dørlås til indbygning. Med vippehåndtag, greb og sort kunststofunderlag. Uden lås. El-galvaniseret jern.

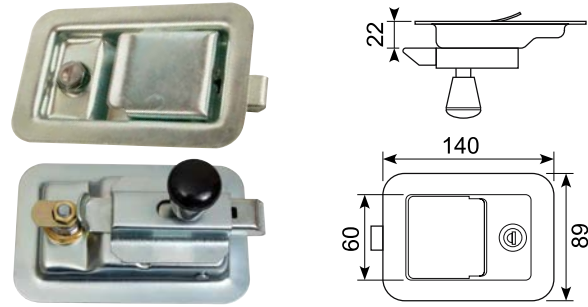
Non-locking small M/S recessed lock. With flap handle, knob and black moulded gasket. El-galvanized iron.



15.532

Lille dørlås til indbygning med vippehåndtag. Med lås, greb, kunststofunderlag og 2 nøgler 64001. El-galvaniseret jern.

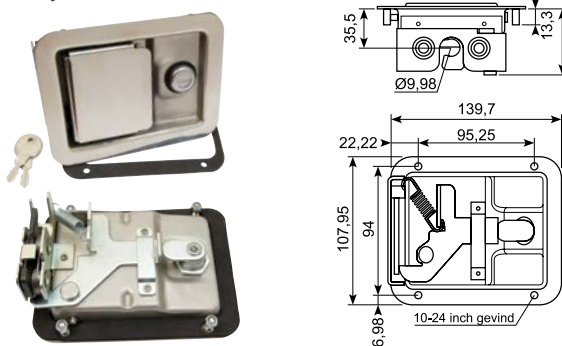
Small recessed lock with flap handle, locking. With knob, black moulded gasket and 2 keys 64001. El-galvanized iron.



15.562JS

Rustfri indbygningsslås med flad cam og gevindbolte. Kliklukning. Nøglekode J204.

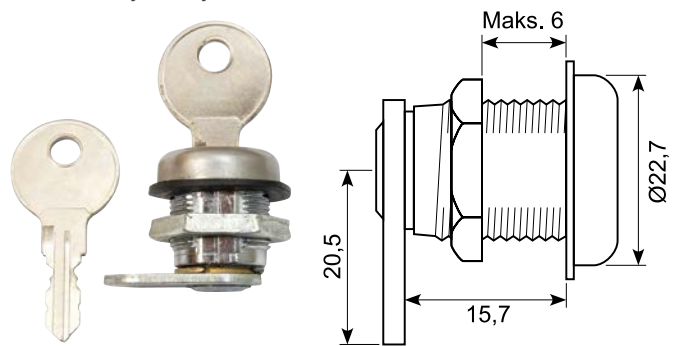
Stainless recessed lock. With gasket, key, cam and threaded bolts. Key code J204.



15.562JS-1

Komplet nøglecylinder. Med tunge og møtrik. 2 nøgler - nøglekode J204.

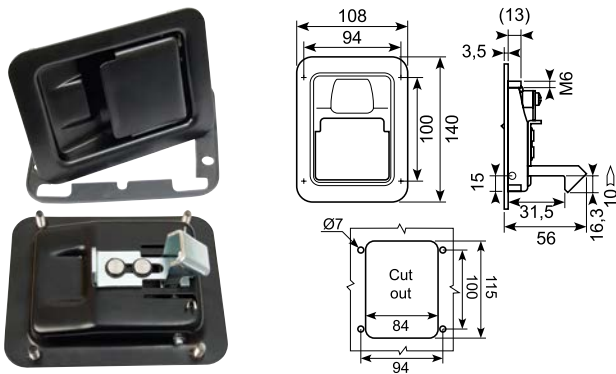
Key cylinder with keys and cam. With tongue and threaded bolt. Two keys - key code J204.



15.542

Sort med indvendig montering. Uden nøgle. 31,5 mm hage.

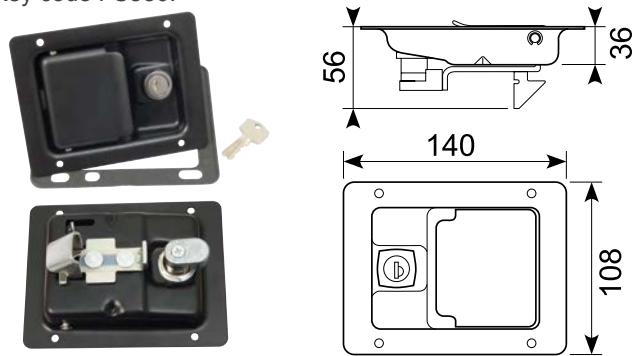
Black with inside mounting. Without key. 31,5 mm chin.



15.540SS

Rustfri sortlakeret klaplås med hage. Med underlag. Nøglekode FS880.

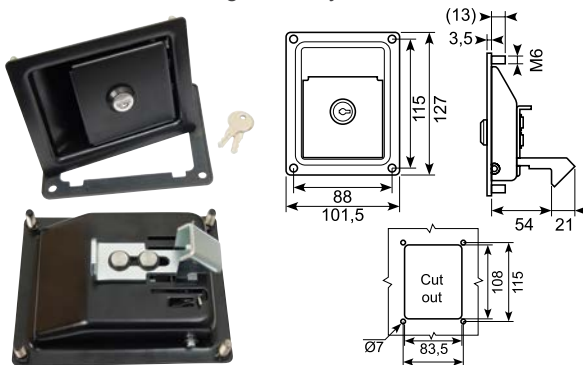
Black painted stainless latch with hook. With support. Key code FS880.



15.543

Sort med indvendig montering. Med nøgle. 30,5 mm hage.

Black with inside mounting. Incl. key. 30,5 mm chin.



● Godt køb / Best buy

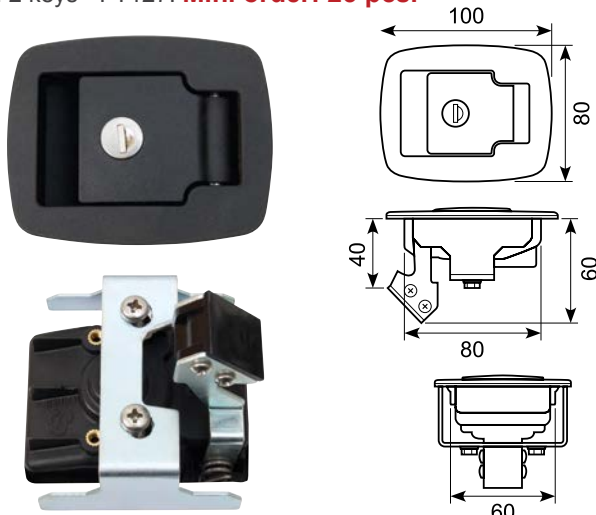


## Indbygningsslåse / Recessed locks

15.443

Vejrbestandig låsbar mini-smæklås med lang krog. Inkl. 2 nøgler - FT127. **Min. ordre: 25 stk.**

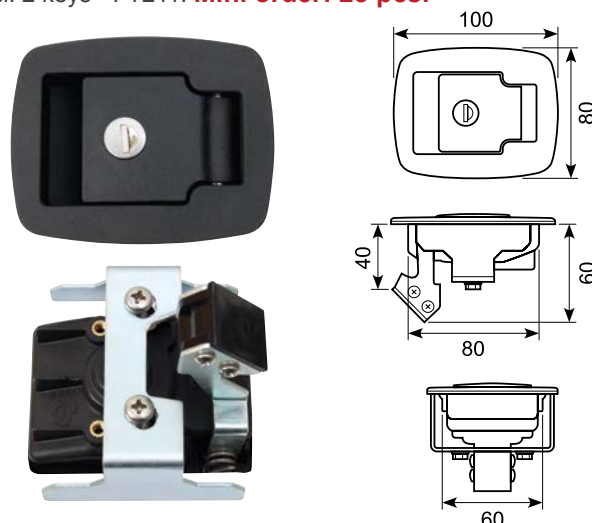
Weatherproof small paddle with long hook. Latch lock. Incl. 2 keys - FT127. **Min. order: 25 pcs.**



15.442

Vejrbestandig låsbar mini-smæklås med kort krog. Inkl. 2 nøgler - FT211. **Min. ordre: 25 stk.**

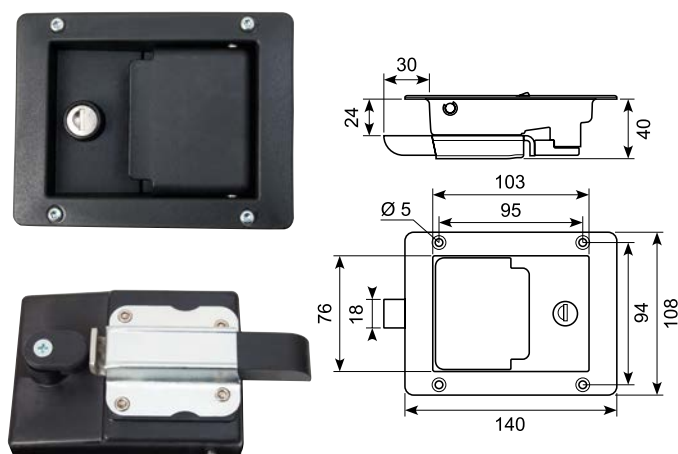
Weatherproof small paddle with short hook. Latch lock. Incl. 2 keys - FT211. **Min. order: 25 pcs.**



15.455

Indbygningsslås med bolt. Sort kunststof. Inkl. 2 nøgler. **Min. ordre: 25 stk.**

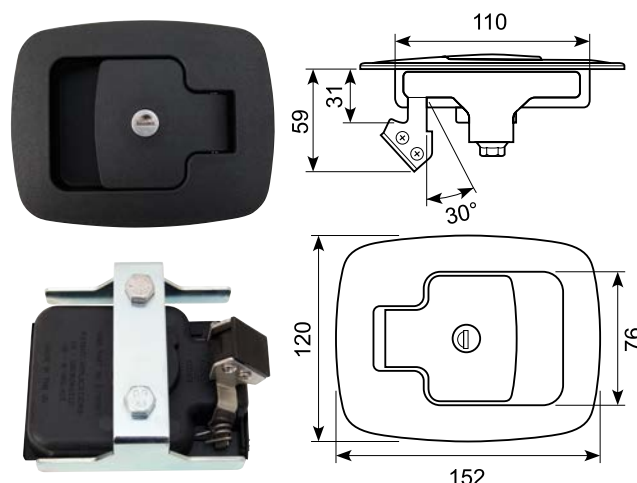
Recessed lock with bolt. Black plastic. Incl. 2 keys. **Min. order: 25 pcs.**



15.441

Vejrbestandig smæklås, låsbar. Inkl. 2 nøgler FT156. **Min. ordre: 25 stk.**

Weatherproof latch with lock. Incl. 2 keys - FT156. **Min. order: 25 pcs.**



## Gasfjedrekatalog / Gas spring catalog

I vores gasfjedrekatalog finder du alle informationer om de mange forskellige gasfjedre vi har i vores sortiment. Du kan finde kataloget på vores hjemmeside [bibus-sindby.dk](http://bibus-sindby.dk).

In our gas spring catalogue you will find all information about the many different gas springs we have in our range. You can find the catalogue on our website [bibus-sindby.dk](http://bibus-sindby.dk).

**BIBUS SINDBY**  
SUPPORTING YOUR SUCCESS



GASFJEDRE 5

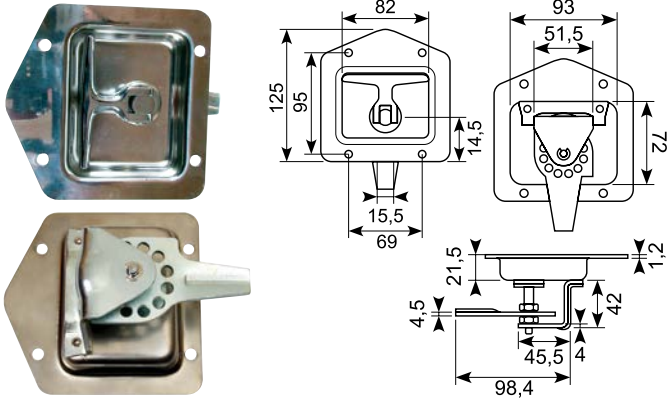
[WWW.BIBUS-SINDBY.DK](http://WWW.BIBUS-SINDBY.DK)

# Indbygningsslåse / Recessed locks

15.559J

Rustfri T-drop greb i skål. Uden lås. Poleret stål.

Stainless T-drop handle. Without lock. Polished steel.

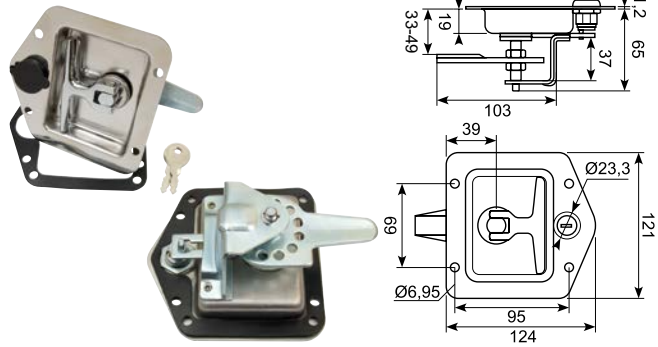


15.560JS

Rustfri T-drop greb i skål. Alloy håndtag.

Med underlag/pakning og lås - ens nøglekode CH501.

Stainless T-drop in bowl. Alloy handle. With base and lock - same key code CH501.

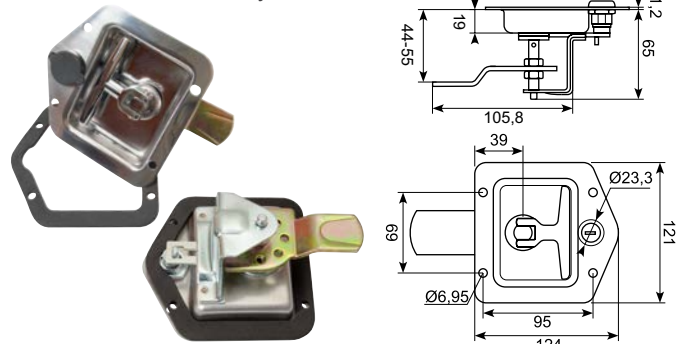


15.560JSX

Rustfri T-drop greb i skål. Alloy håndtag.

Med underlag/pakning og lås - nøglekode CH501.

Stainless T-drop in bowl. Alloy handle. With base and lock - key code CH501.

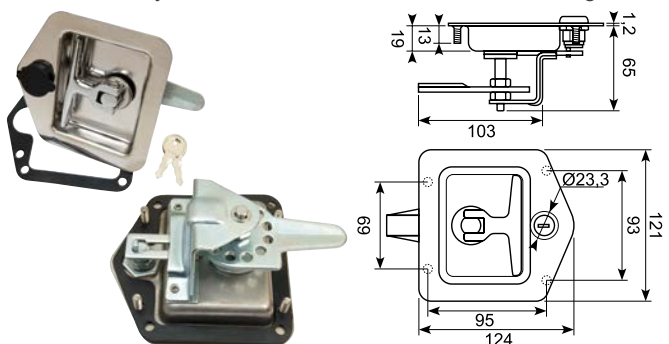


15.561JS

Rustfri T-drop greb i skål. Alloy håndtag.

Med lås - nøglekode J204. Gevindbolte til montering.

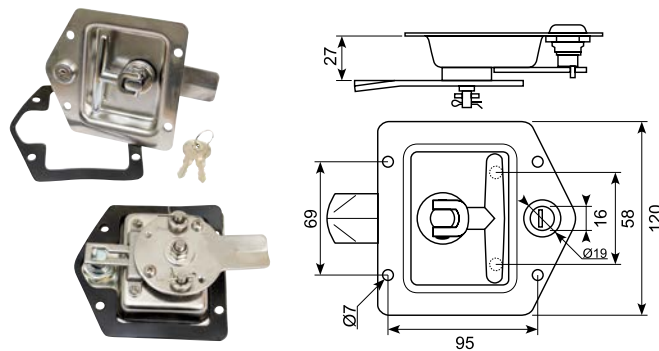
Stainless T-drop in bowl. Alloy handle. With lock - key code J204. Threaded bolts for mounting.



15.550X

Rustfri T-droplås med flad og rustfri tunge. 3-punktslås. 2 nøgler og pakning. Universal højre/venstre.

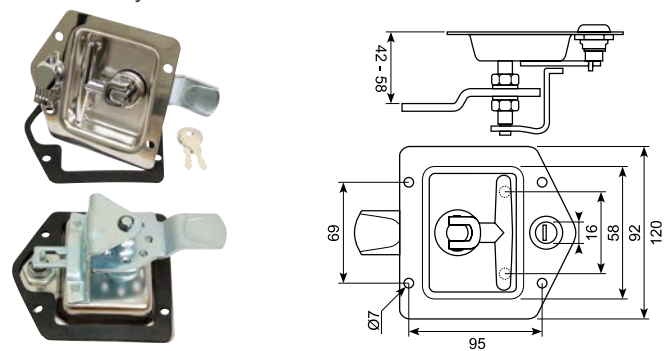
Stainless steel T-drop lock with flat an stainless cam. 3-point lock. 2 keys and packing. Universal right/left.



15.551X

Rustfri T-droplås. Enslukkende. Inkl. pakning og støbt nøglecover.

Stainless steel T-drop lock. Same key code. Incl. gasket and moulded key cover.



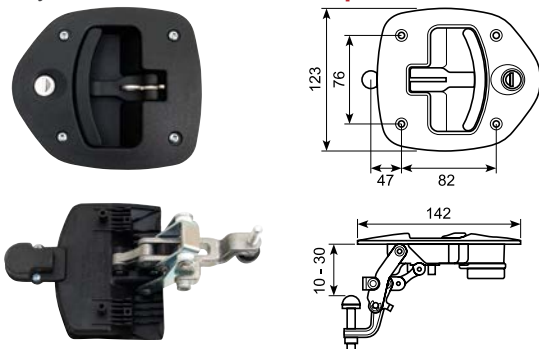
15.454

Vejrbestandig nylon T-drop kompressionslås.

Inkl. 2 nøgler - FT111. **Min. ordre: 25 stk.**

Weatherproof nylon T-drop handle with lock.

Incl. 2 keys - FT111. **Min. order: 25 pcs.**

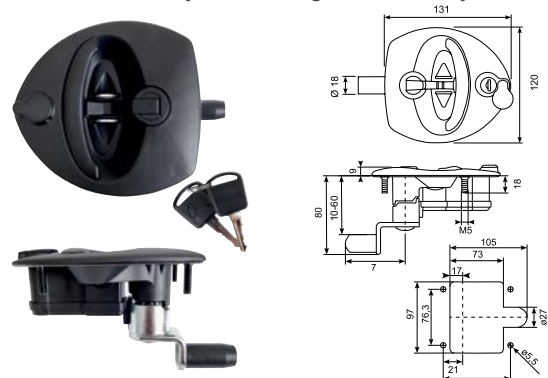


50.12374X

\* Enslukkende nylon T-gred. Med jsuterbar rulletunge.

Inkl. 2 nøgler.

Nylon T-handle. With adjustable tongue. Incl. 2 keys.



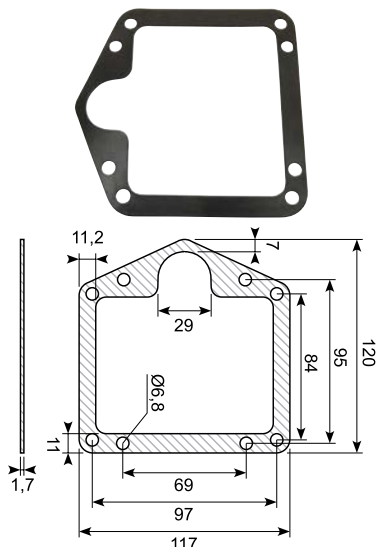
● Godt køb / Best buy

\* Skaffevare / Special order item

# Indbygningsslåse / Recessed locks

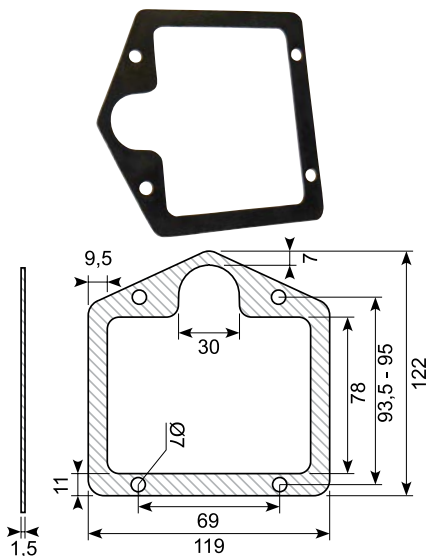
**15.560JS-9**

Gummipakning til **15.560JS og 15.561JS**.  
Gasket for **15.560JS and 15.561JS**.



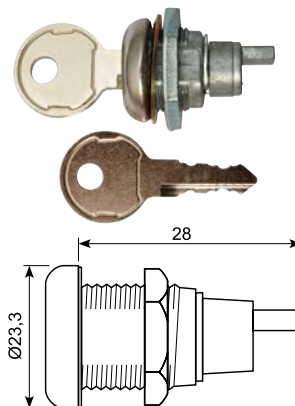
**15.560UJ**

Underlag til bl.a. **15.559J**.  
Seal for, among others, **15.559J**.



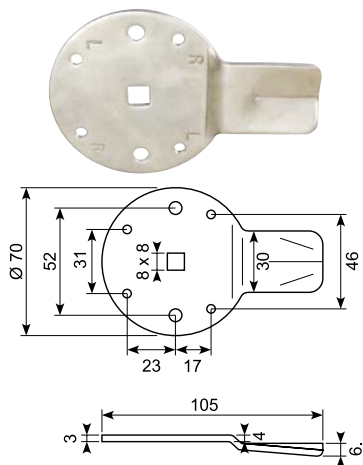
**15.560JS-1 & 15.560JS-2**

Komplet nøglecylinder med cam og møtrik. To varenumre med hver sin nøglekode.  
**Passer til 15.560JS og 15.561JS.**  
Key cylinder with keys, cam and threaded bolt. Two codes. Each code has a product number.  
**Fits 15.560JS and 15.561JS.**



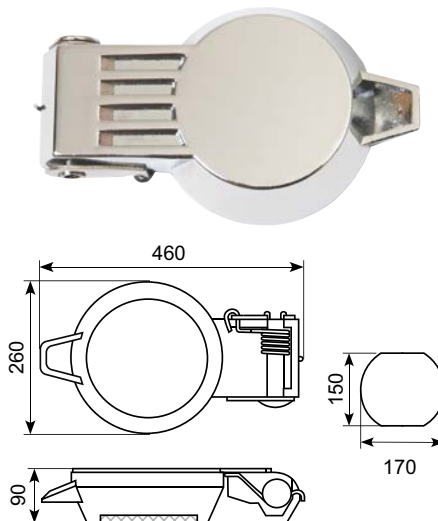
**15.550X-1**

Rustfri forkrøbet tunge til **15.550X**. Giver 3,5 mm mere dybde.  
Stainless cranked cam for **15.550X**.  
Provides 3,5 mm more depth.



**15.551X-1**

Krom nøglecover til **15.551X**.  
Chrome keycover for **15.551X**.



**We care about nature**

Vi har iværksat tiltag, der gavner nærmiljøet og insekters muligheder for at trives og overleve i vores fauna. Følg med i udviklingen på vores hjemmeside [bibus-sindby.dk](http://bibus-sindby.dk).

We have taken actions that benefit the local environment and the ability of insects to thrive and survive in our fauna. Follow the developments on our website [bibus-sindby.dk](http://bibus-sindby.dk).



● **Godt køb / Best buy**  
25